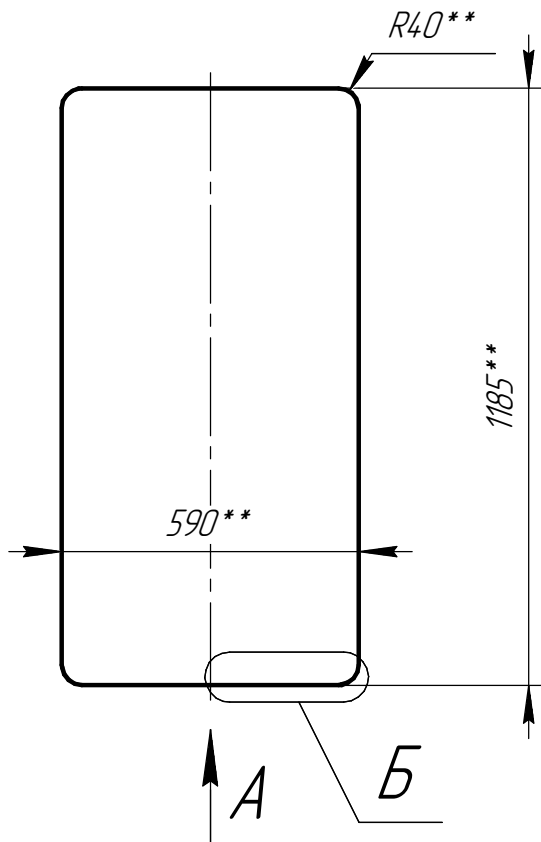
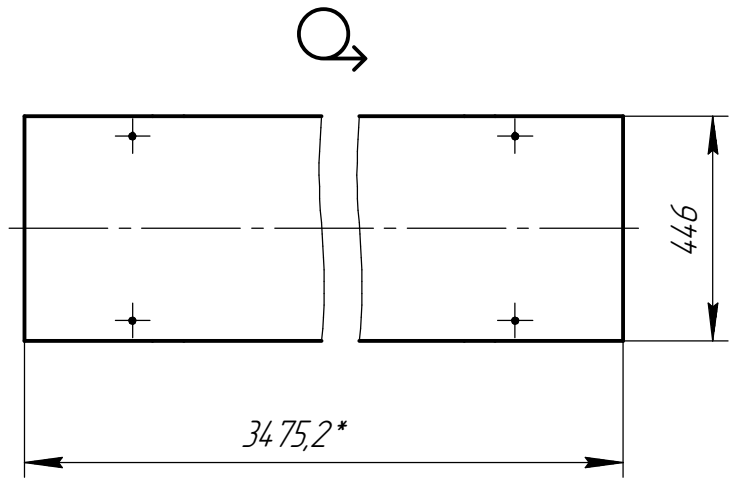
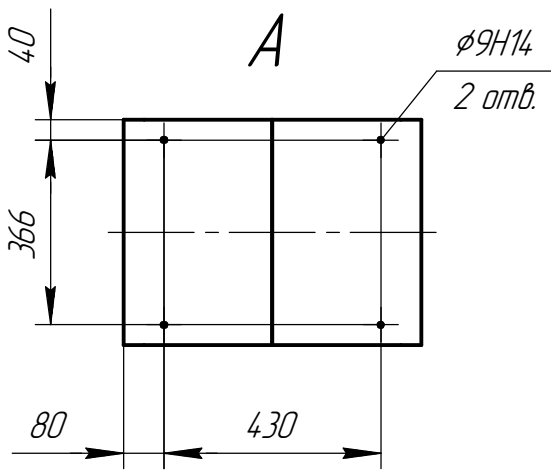
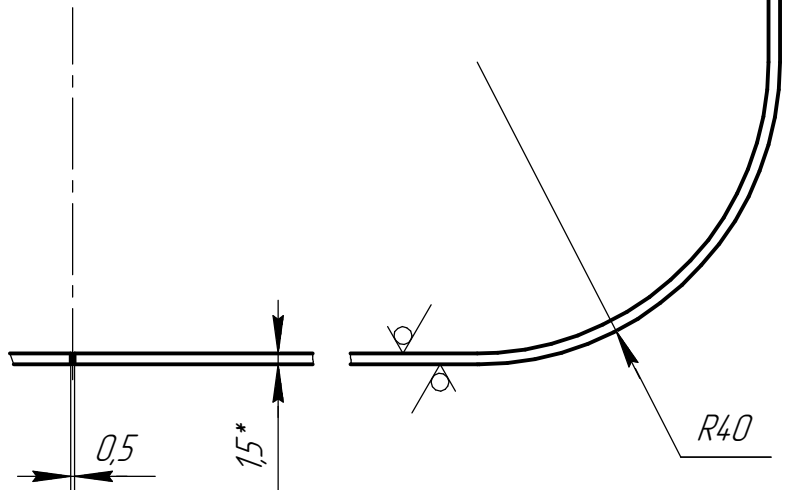


K2-001

$\sqrt{Ra\ 6,3\ (\checkmark)}$



Б(1:1)



1. \*Размеры для справок.
2. \*\*Размеры от наружных поверхностей.
3. Общие допуски по ГОСТ 30893.2 - ТК.

Перв. примен.

Справ. №

Подп. и дата

Инд. № дробл.

Взам. инв. №

Подп. и дата

Инд. № подл.

Изм.	Лист	№ докум.	Подп.	Дата
Разраб.				
Пров.				
Т.контр.				
И.контр.				
Утв.				

K2-001

Стенка

1,5 ГОСТ 19903-2015  
Лист 08X18H10 ГОСТ 5582-75

Лит.	Масса	Масштаб
	18,37	1:15
Лист	Листов	1

Копировал

Формат А4