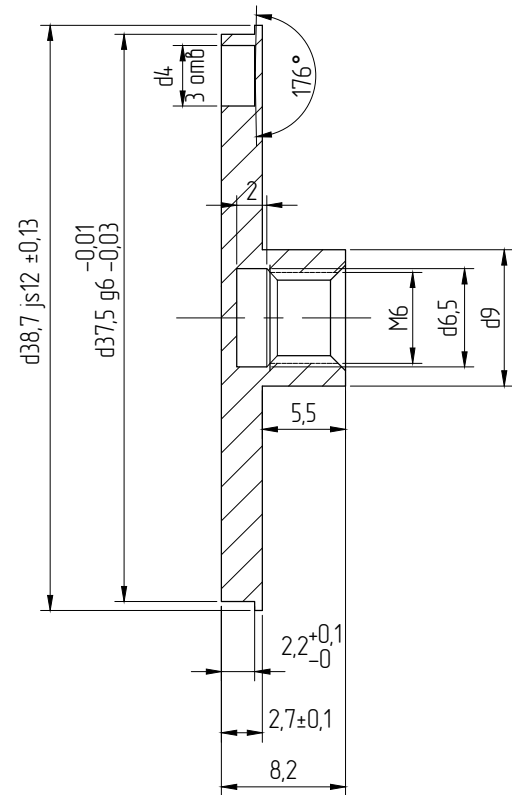
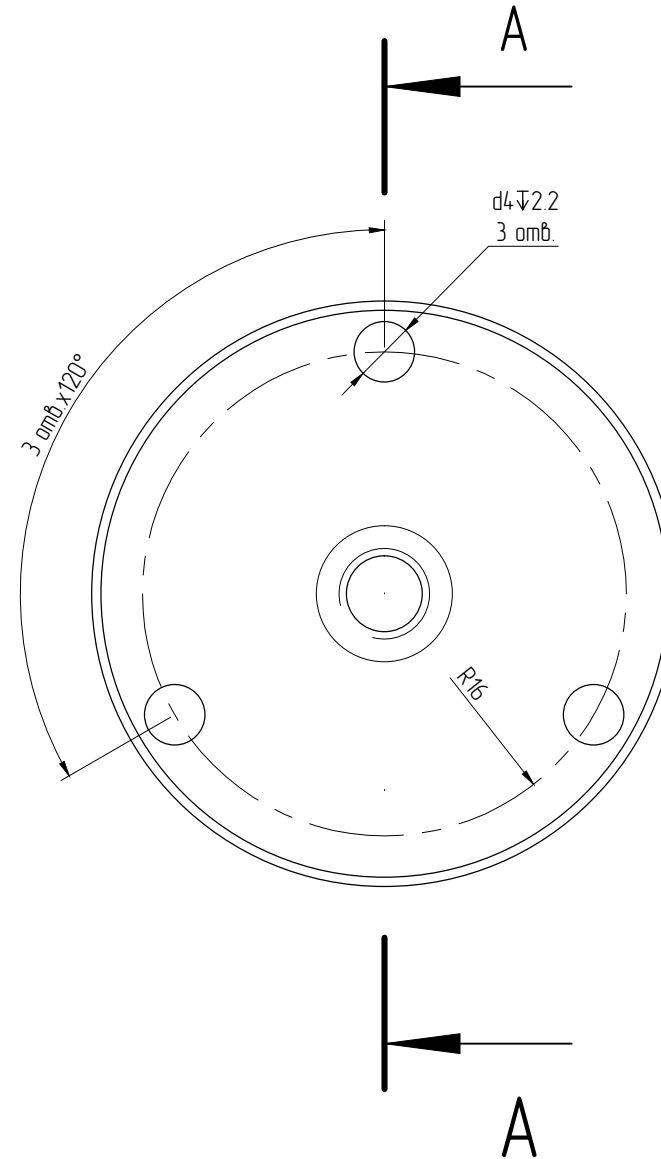
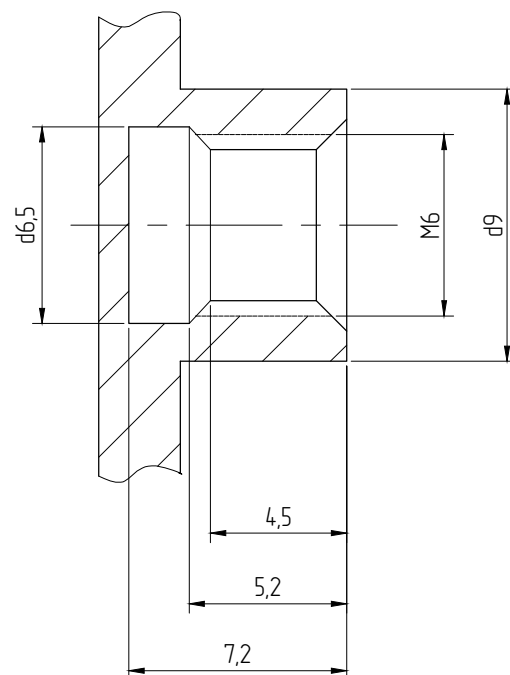


A-A



A

Масштаб 4:1



*Размер для справок

1. Неуказанные предельные отклонения по H12, h12, IT12/2
2. Замятины, забоины, риски, царапины от зажимных и слесарных приспособлений недопускаются.
3. Острые кромки притупить фасками 0,2..0,3 мм.
4. Неуказанные радиусы скруглений R0,4 max.
5. Покрытие Ц6.
6. Ст 45 ГОСТ 2590-88. Материал заменитель: Ст 40X, Ст 50 Ст 50Г2.

						ЛНЕА.713362.001		
						Основание		
Изм.	Кол.уч.	Лист	Издк.	Подпись	Дата	Лит.		Масса
Разраб.								
Проб.								
						Лист 1		Листов 2
						Ст45, покрытие Ц6		000 «АПУСТЗ»
Н.контр.								
Утв.								