

Перв. примен.

Спроб. N

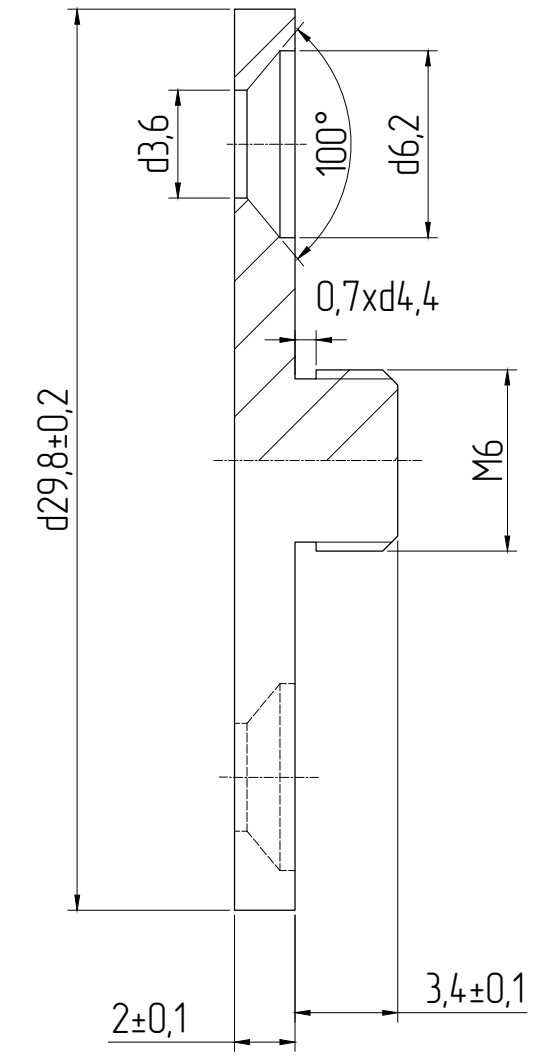
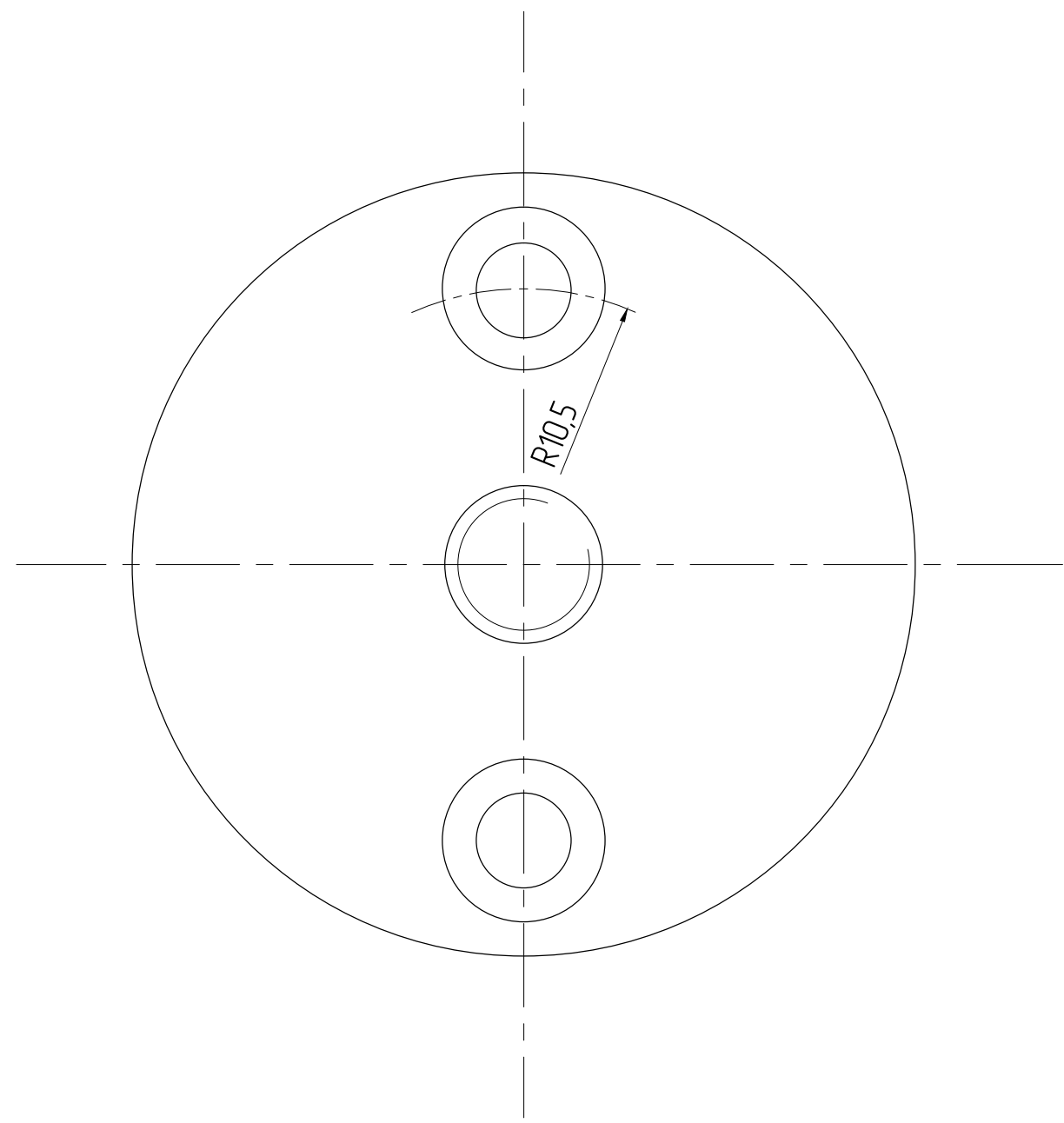
Подп. и дата

Инд. N дубл.

Взам. инв. N

Подп. и дата

Инд. N подл.



						ЛНЕС.713562.001			
Изм.	Кол.уч.	Лист	Инд.	Подпись	Дата	Кронштейн	Лит.	Масса	Мо
Разраб.									
Проб.									
Н.контр.						Д16Т, покрытие Хим. Окс.	Лист 1		Листов 2
Утв.							ООО «АПУСТЗ»		