

ЛНЕА.71334.2.001

Перв. примен.

Спроб. N

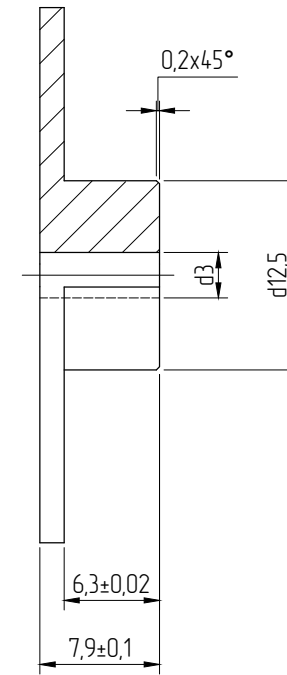
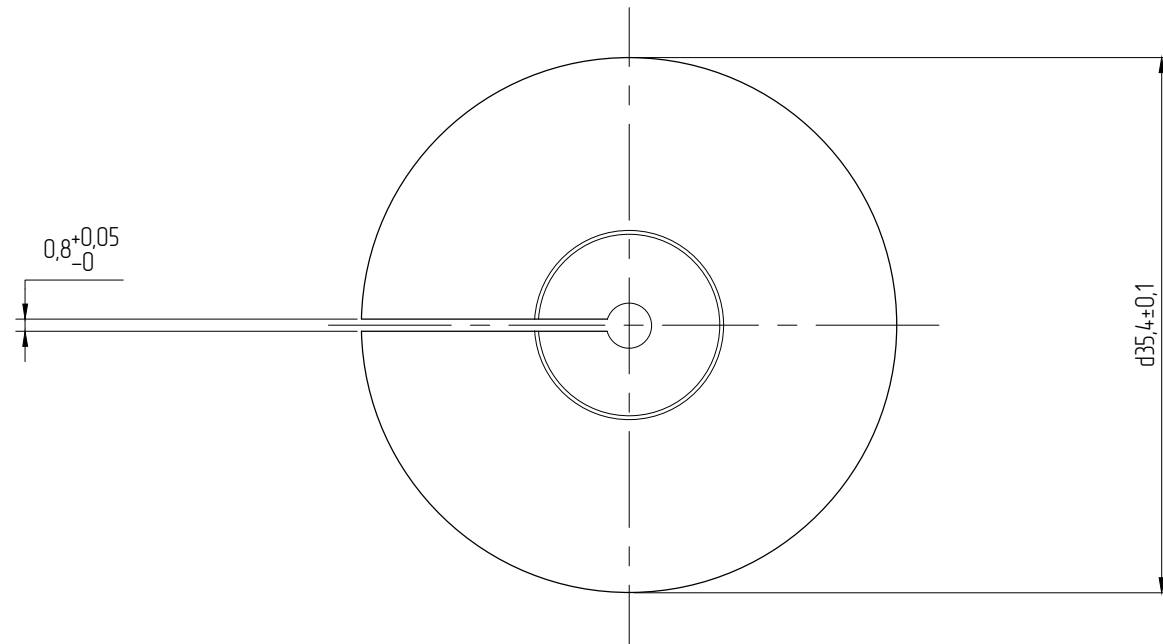
Подп. и дата

Инв. N дубл.

Взам. инв. N

Подп. и дата

Инв. N подл.



Примечание.

Острые углы на пазе 0,8 мм притупить фасками 0,2 – 0,3 мм.

						ЛНЕА.71334.2.001				
Изм.	Кол.уч.	Лист	Издк.	Подпись	Дата	Сердечник		Лит.	Масса	Мо
Разраб.										
Проб.										
Н.контр.						Ст45, покрытие Ц6		Лист 1 Листов 2 ООО «АПУСТЗ»		
Утв.										