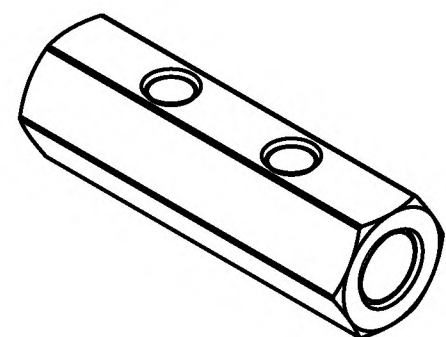
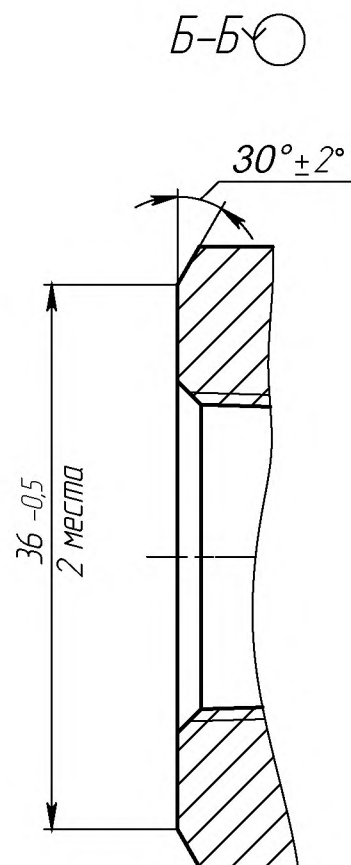
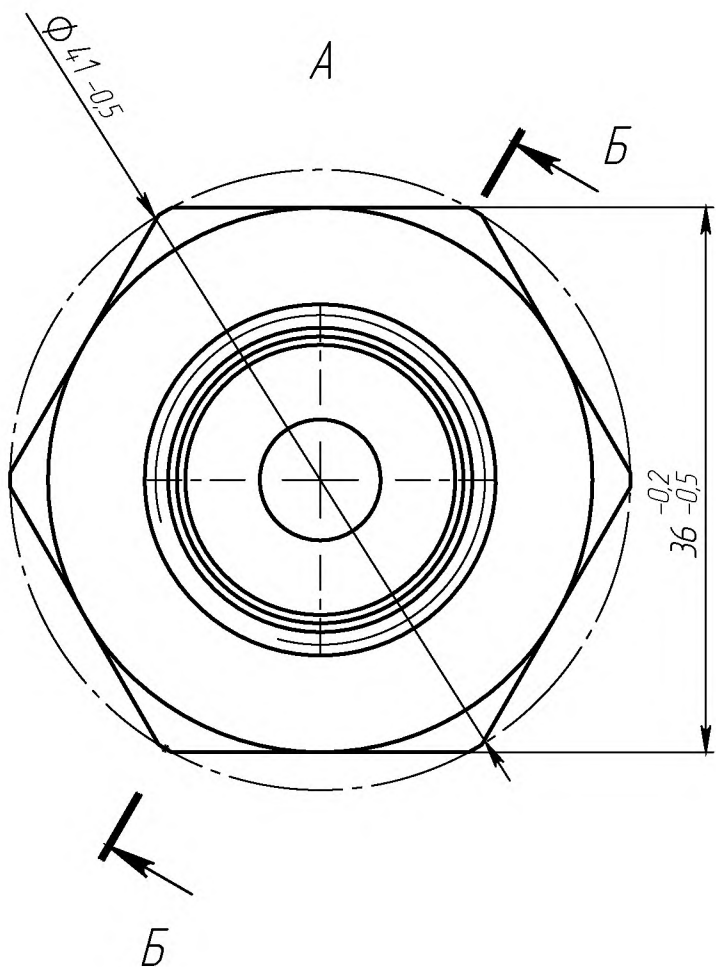
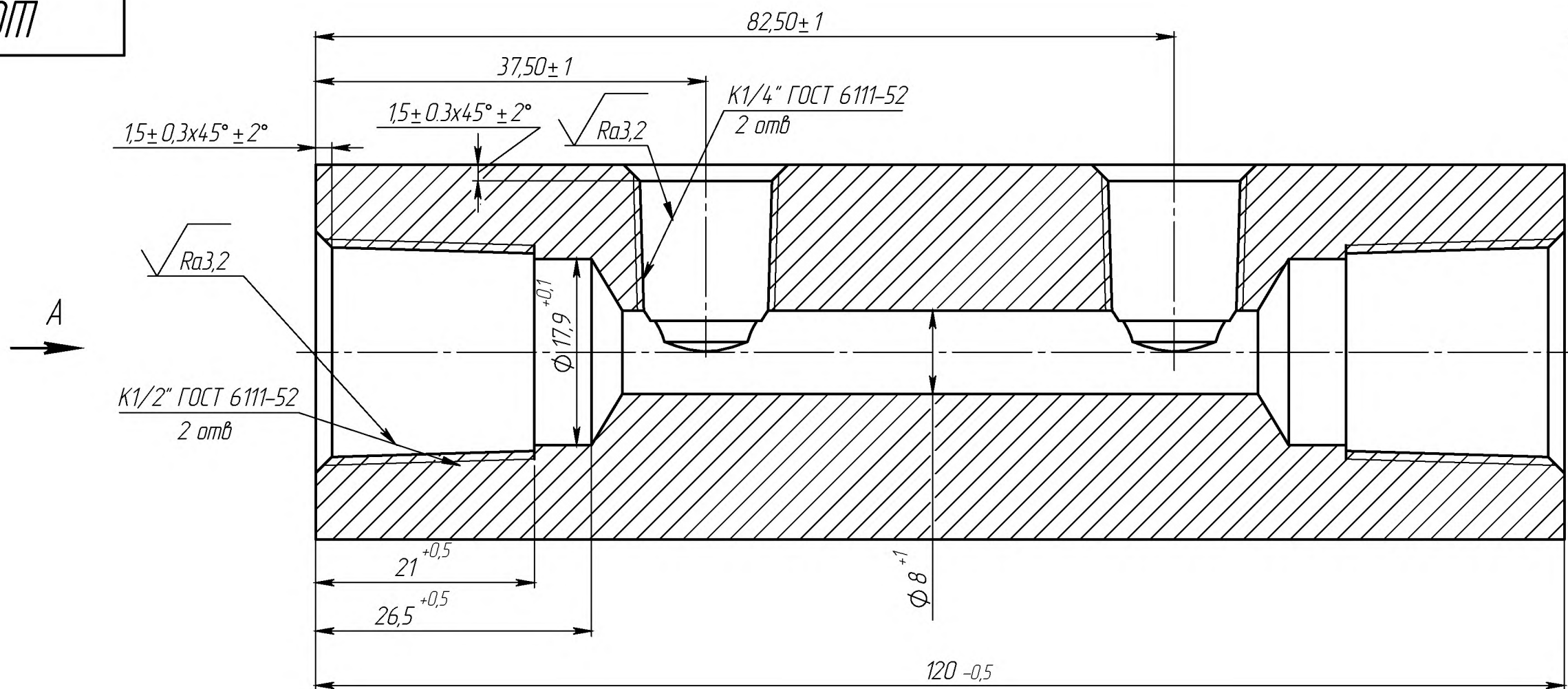


ШОП.01.303

$\sqrt{Ra6,3}$ (✓)



1. Испытать пробным давлением $P_{пр}=21$ МПа в течении 5 мин. Падение давления, течи, признаков непрочности и негерметичности не допускается.
2. Перед хранением и транспортированием на поверхности резьбы нанести консервационный материал (например - Арматол 60)

Инд. № подл. Подпись и дата
 Инв. № дубл. Подпись и дата
 Взам. инв. № Инв. № дубл. Подпись и дата

				ШОП.01.303			
Изм/Лист	№ докум.	Подп.	Дата	Коллектор	Лит.	Масса	Масштаб
Разраб.						0,9	2:1
Пров.					Лист 1	Листов 1	
Т.контр.							
Н.контр.							
Согл.				12X18H10T ГОСТ 4543-71			
Утв.				Формат А3			