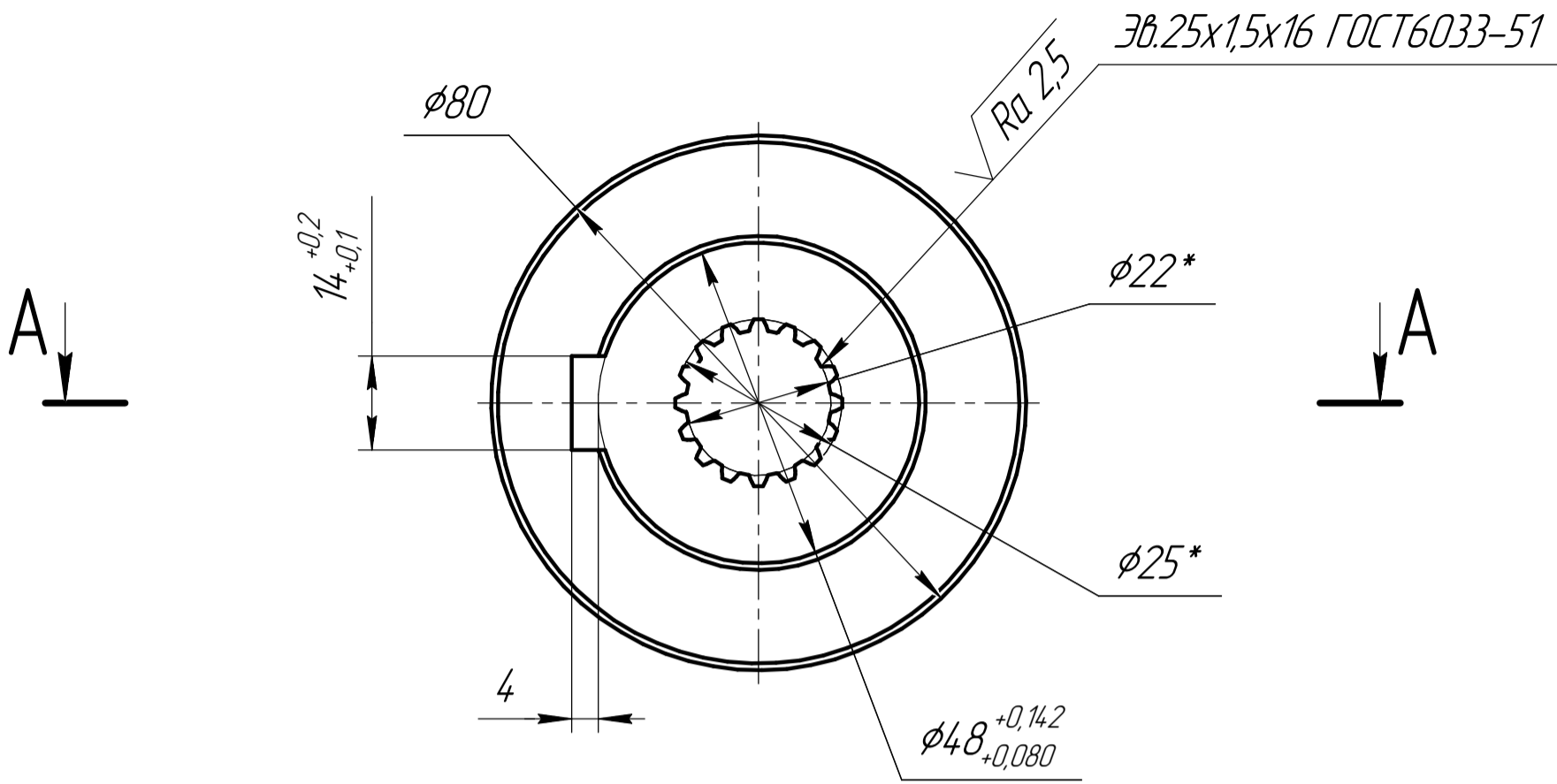
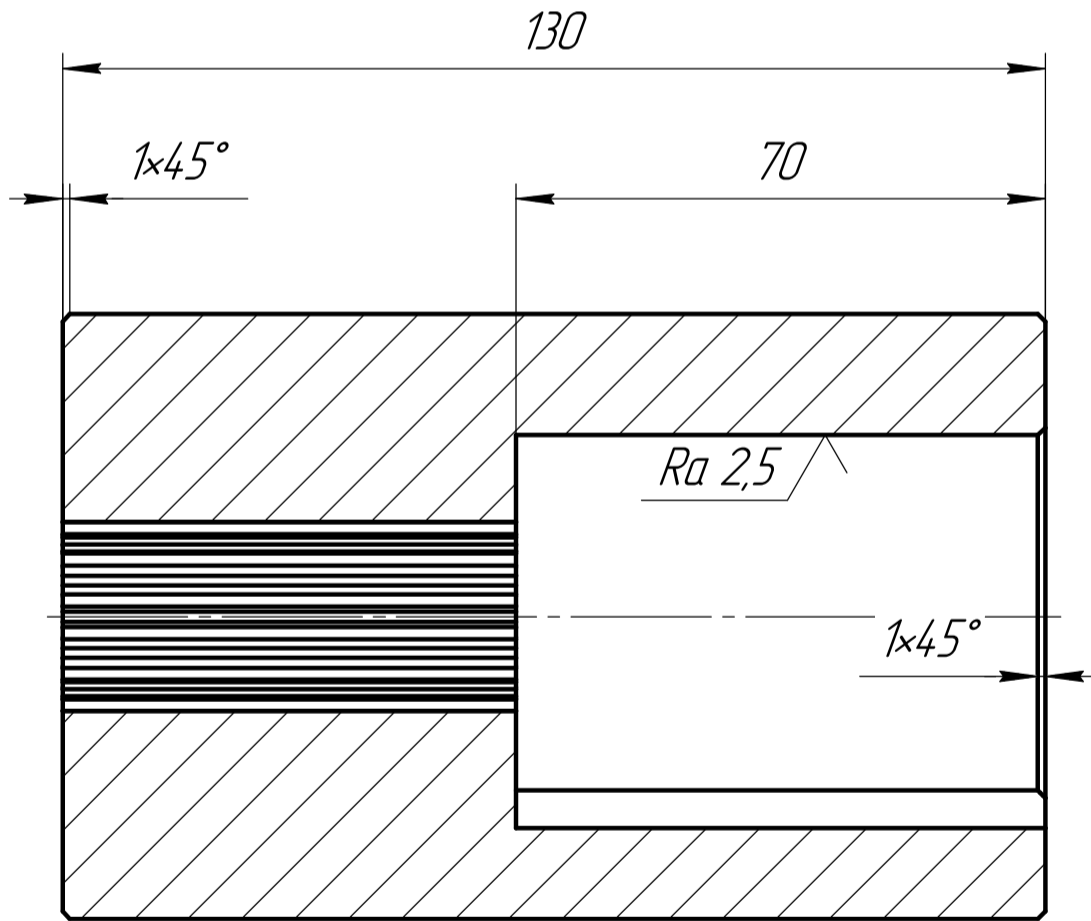


√ Ra 6,3 (√)

СД-01.720.02А



A-A



- 1 Общие допуски по ГОСТ 30893.2 - ТК.
- 2 \* Размер для справок.

Перв. примен.	
Справ. №	

Инд. № подл.	Инд. № дцкл.	Инд. № дцкл.	Инд. № дцкл.	Инд. № дцкл.	Инд. № дцкл.
Подп. и дата	Подп. и дата	Подп. и дата	Подп. и дата	Подп. и дата	Подп. и дата
Взам. инв. №	Взам. инв. №	Взам. инв. №	Взам. инв. №	Взам. инв. №	Взам. инв. №

					СД-01.720.02А			
Изм.	Лист	№ докум.	Подп.	Дата	<h1>Муфта</h1>	Лист	Масса	Масштаб
Разраб.							3,9	1:1
Проб.						Лист	Листов	1
Т.контр.								
Н.контр.					Сталь 09Г2С ГОСТ 19281-2014	ООО "ЗИМ"		
Утв.					Копировал	Формат А3		