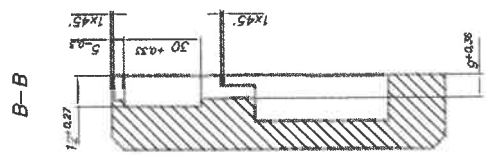
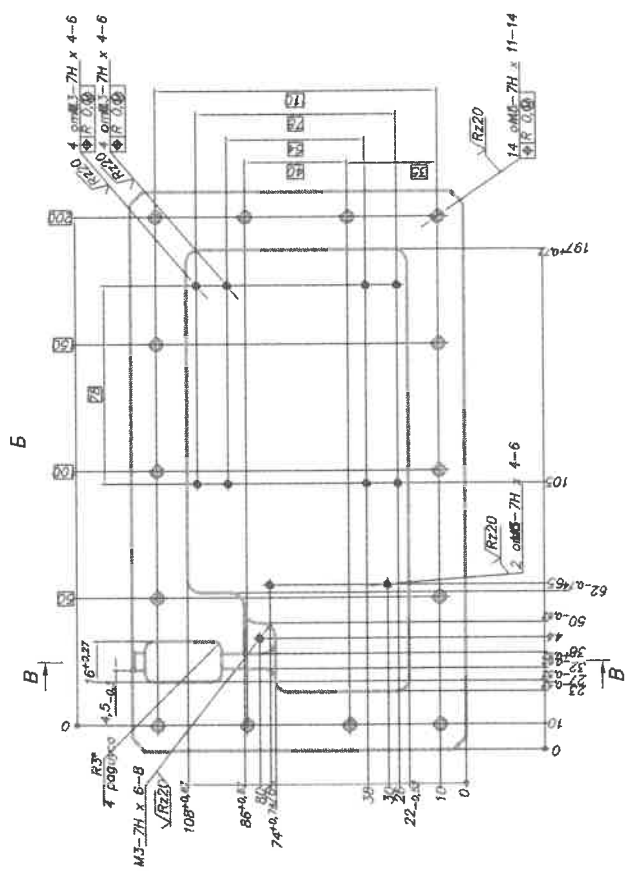
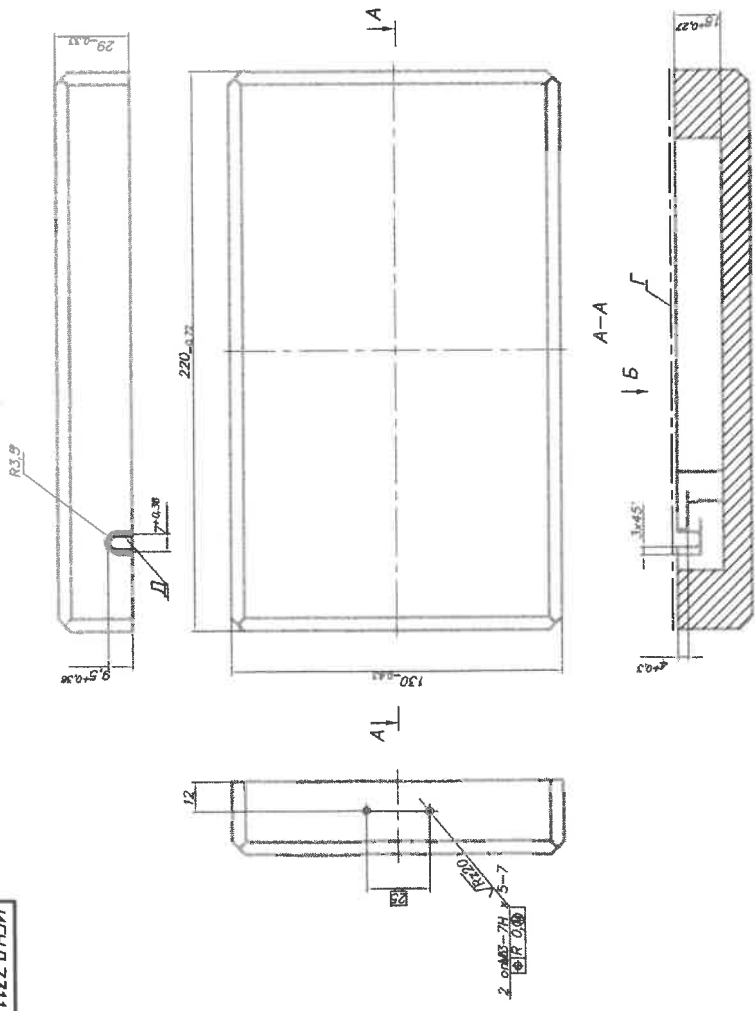


√R=46)



1. \* Размеры обеслеч. INSTR.
2. Неуказанные предельные отклонения размеров 0,2
3. Неуказанные радиусы 5 мм. Обеслеч. INSTR.
4. Неуказанные фаски 5x45.
5. Покрытие Хим Фос./краска порошковая, цвет RAL 2014
6. Поверхность Г, внутренняя поверхность корпуса, крас. от лакокрасочного покрытия предохранить

A3C

ИГНД.731153.052		Дата: _____	Лист: _____
Корпус		Масштаб: 1:1	Лист: _____
Сталь 20 ГОСТ 1010-2013		Исполнитель: _____	Проверенный: _____