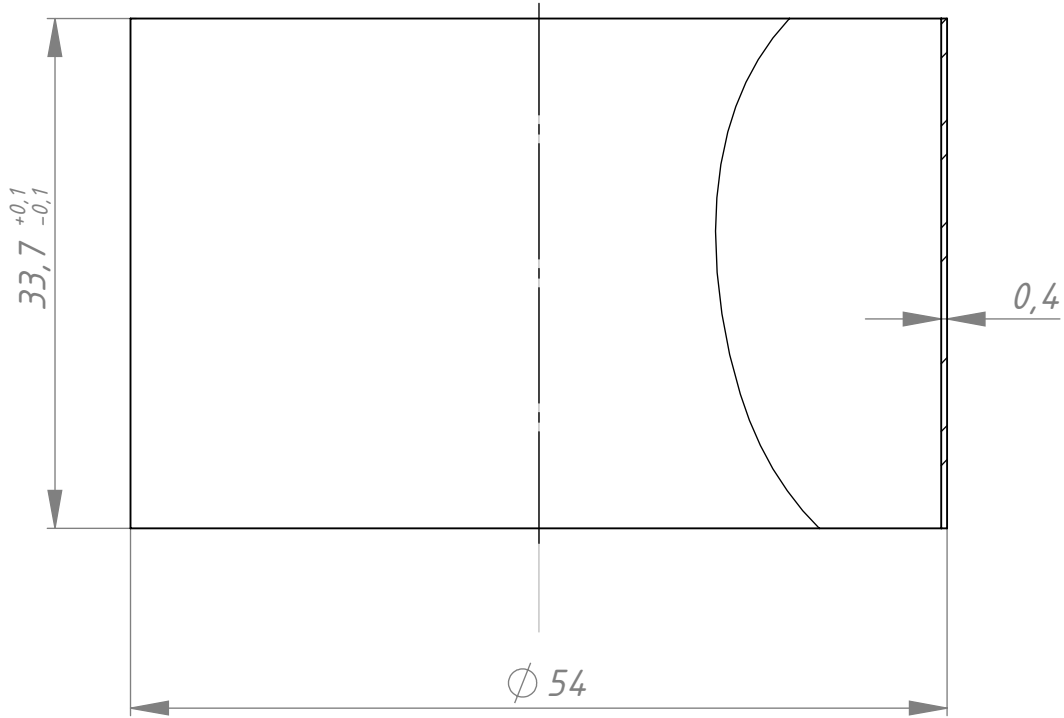


935-1.00.019.03 54 x 0.4 корпус  
камеры 1К

✓ Ra1.6

Перв. примен.

Справ. №



Подп. и дата

Инв. № дубл.

Взам. инв. №

1. Допуски на свободные размеры по H11, h11, M>IT/2
2. Заготовка - труба 54 x 0.4 50 мм
3. Все резьбовые отв. - с передней и задней цековкой 0.2x90°

Подп. и дата

Инв. № подл.

935-1.00.019.03 54 x 0.4 корпус камеры 1К

Изм.	Лист	№ докум.	Подп.	Дата
Разраб.		Кленов		25.05.23
Пров.		Кленов		
Т. контр.				
Н. контр.				
Утв.				

935-1.00.019.03 54 x 0.4 корпус  
камеры 1К

Лит.	Масса	Масштаб
	0.02	5:1
Лист 1		Листов 1

12X18H10T

Криоприбор