

935-1.00.019.06

$\sqrt{Ra1,6}$ (✓)

Перв. примен.

Справ. №

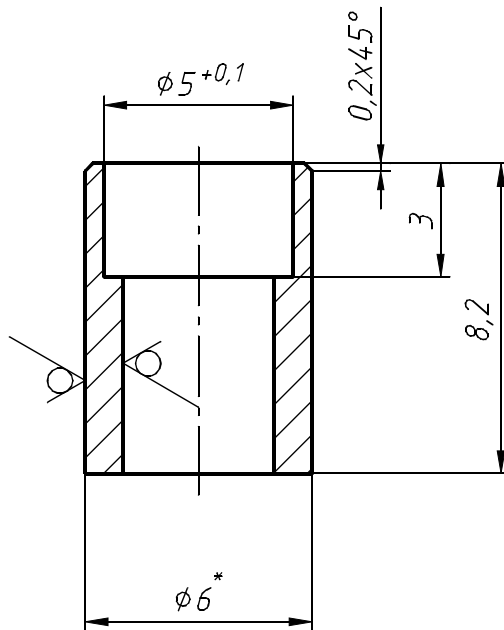
Подп. и дата

Инв. № дубл.

Взам. инв. №

Подп. и дата

Инв. № подл.



1. *Размер для справок.
2. Неуказанные предельные отклонения по Н11, н11, ±IT11/2.

935-1.00.019.06 патрубок ввода капилляра в камеру 1К

Изм.	Лист	№ докум.	Подп.	Дата
Разраб.		Марченко		
Пров.		Демьяненко		
Т.контр.				
Н.контр.				
Утв.		Алексеев		

Патрубок ввода капилляра в камеру 1К

Лит.	Масса	Масштаб
	0,001	5:1
Лист		Листов 1

Труба $\frac{6 \times 1 \text{ ГОСТ } 11068-81}{12 \times 18 \text{ Н10Т ГОСТ } 5632-72}$

CRYOTRADE
engineering
...WE MAKE IDEAS WORK