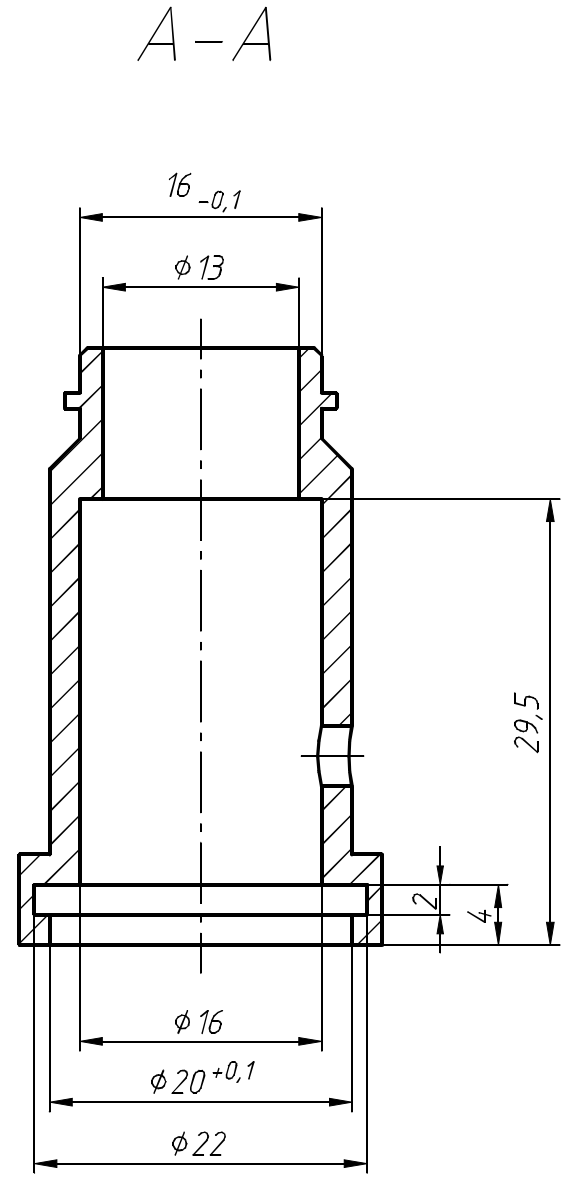
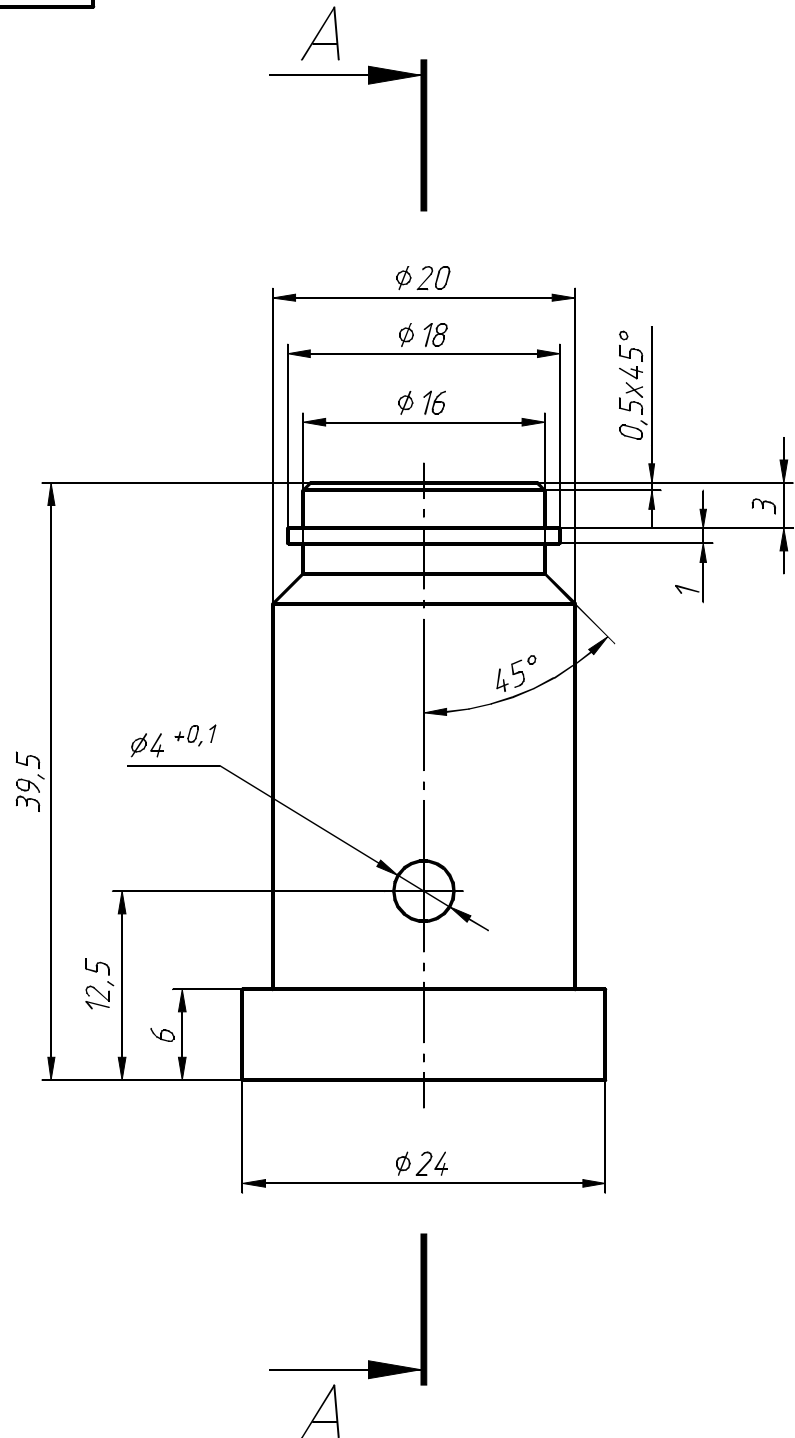


935-1.00.05.21

√ Ra1,6



Неуказанные предельные отклонения по Н11, h11, ±IT11/2.

Перв. примен.					
Справ. №					
Подп. и дата					
Инв. № дубл.					
Взам. инв. №					
Подп. и дата					
Инв. № подл.					

935-1.00.05.21 KF16 низ переходник на камеру 1К				
Изм.	Лист	№ докум.	Подп.	Дата
Разраб.	Марченко			
Проб.	Демьяненко			
Т.контр.				
Н.контр.				
Утв.	Алексеев			
Переходник на камеру 1К			Лит.	Масса
				0,037
			Лист	Масштаб
			1	2:1
Пруток 12X18H10T ГОСТ 5632-72			Листов	1