

Перв. примен.

Справ. №

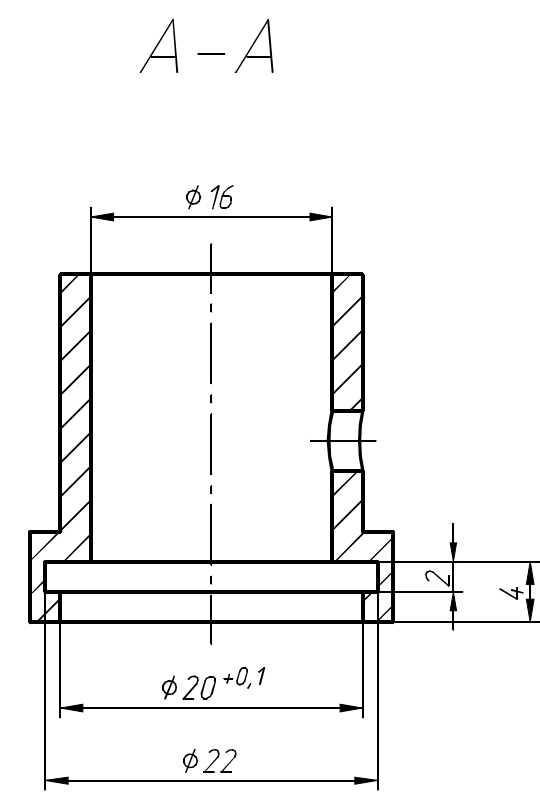
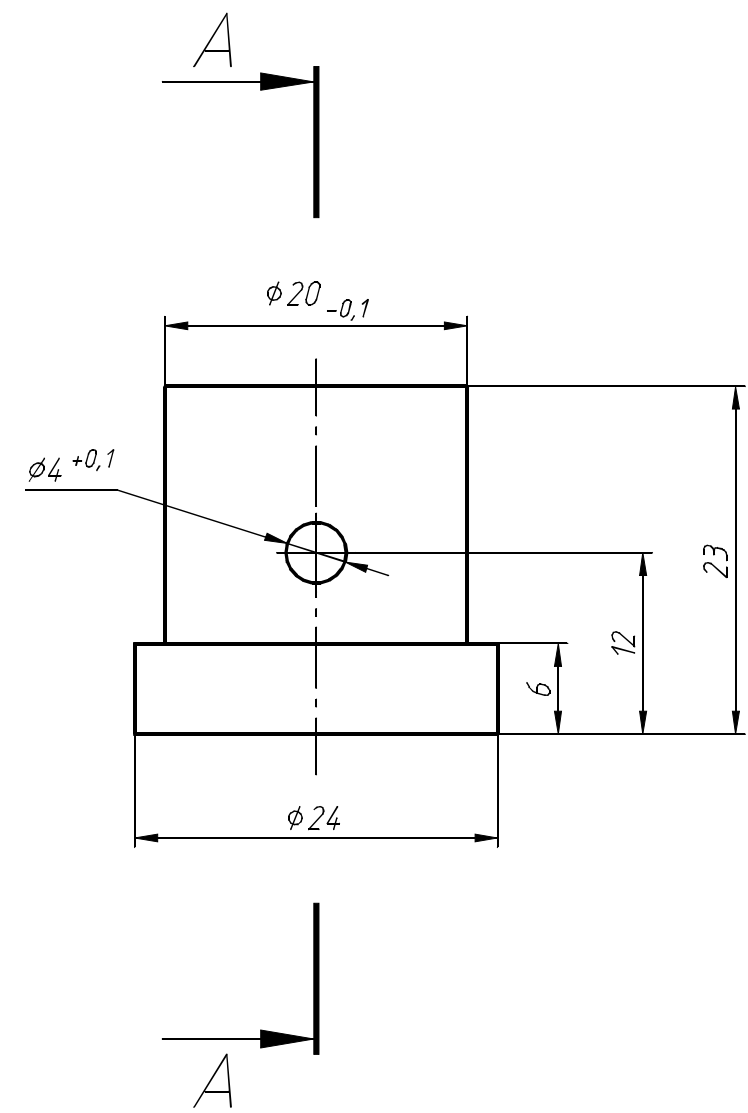
Подп. и дата

Инд. № дубл.

Взам. инв. №

Подп. и дата

Инд. № подл.



Неуказанные предельные отклонения по H11, h11, ±IT11/2.

					935-1.00.05.19 KF16 верх переходник со штуцером на сиффон			
Изм.	Лист	№ докум.	Подп.	Дата	Переходник на сиффон	Лит.	Масса	Масштаб
Разраб.	Марченко						0,022	2:1
Пров.	Демьяненко							
Т.контр.						Лист	Листов 1	
Н.контр.					Пруток 12X18H10T ГОСТ 5632-72			
Утв.	Алексеев				