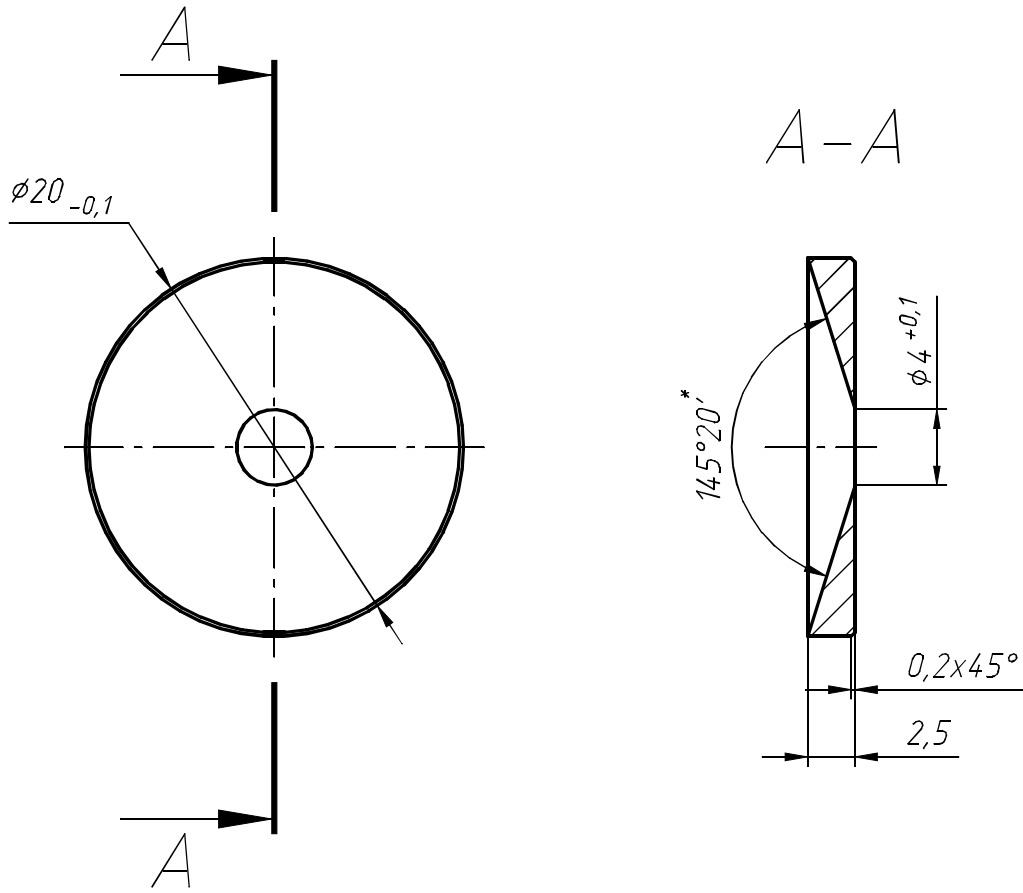


935-1.00.019.05

$\sqrt{Ra1,6}$

Перв. примен.

Справ. №



Подп. и дата

Инв. № дубл.

Взам. инв. №

1. *Размер для справок.
2. Неуказанные предельные отклонения по Н11, h11, ±IT11/2.

Подп. и дата

Инв. № подл.

935-1.00.019.05 Шайба откачки камеры 1К

Изм.	Лист	№ докум.	Подп.	Дата
Разраб.		Марченко		
Пров.		Демьяненко		
Т.контр.				
Н.контр.				
Утв.		Алексеев		

Шайба откачки камеры 1К

Лит.	Масса	Масштаб
	0,001	2.5:1
Лист		Листов 1

Пруток 12X18H10T ГОСТ 5632-72

