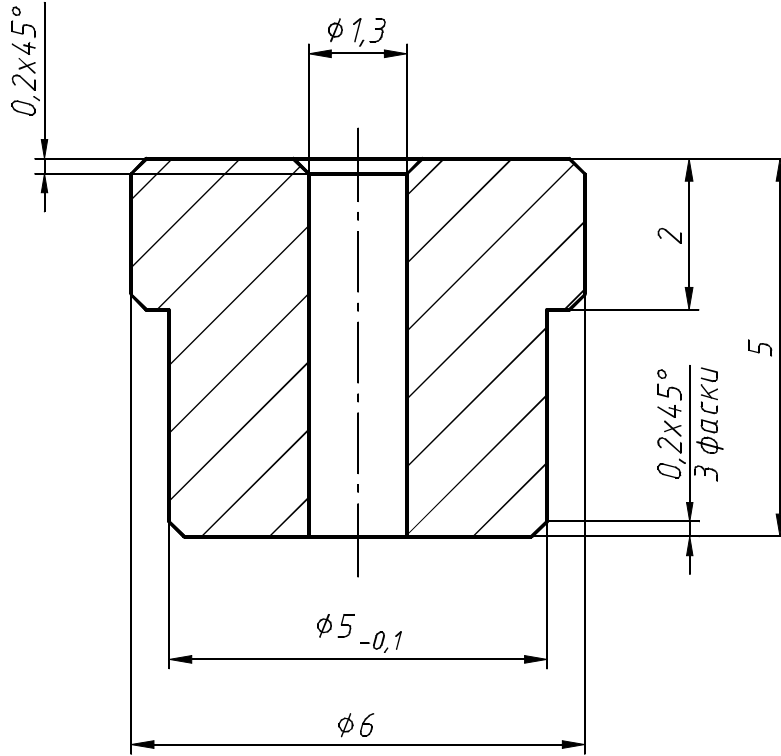


935-1.00.019.07

$\sqrt{Ra1,6}$

Перв. примен.

Справ. №



Подп. и дата

Инв. № дубл.

Взам. инв. №

Подп. и дата

Инв. № подл.

Неуказанные предельные отклонения по Н11, h11, ±IT11/2.

935-1.00.019.07 Штуцер ввода капилляра в камеру 1К

Изм.	Лист	№ докум.	Подп.	Дата
Разраб.		Марченко		
Пров.		Демьяненко		
Т.контр.				
Н.контр.				
Утв.		Алексеев		

Штуцер ввода капилляра в камеру 1К

Лит.	Масса	Масштаб
	0,001	10:1
Лист		Листов 1

Пруток 10 ГОСТ 10988-75
М08 ГОСТ 859-2001

CRYOTRADE
engineering
...WE MAKE IDEAS WORK