

935-1.00.019.04

√ Ra1,6

Перв. примен.

Справ. №

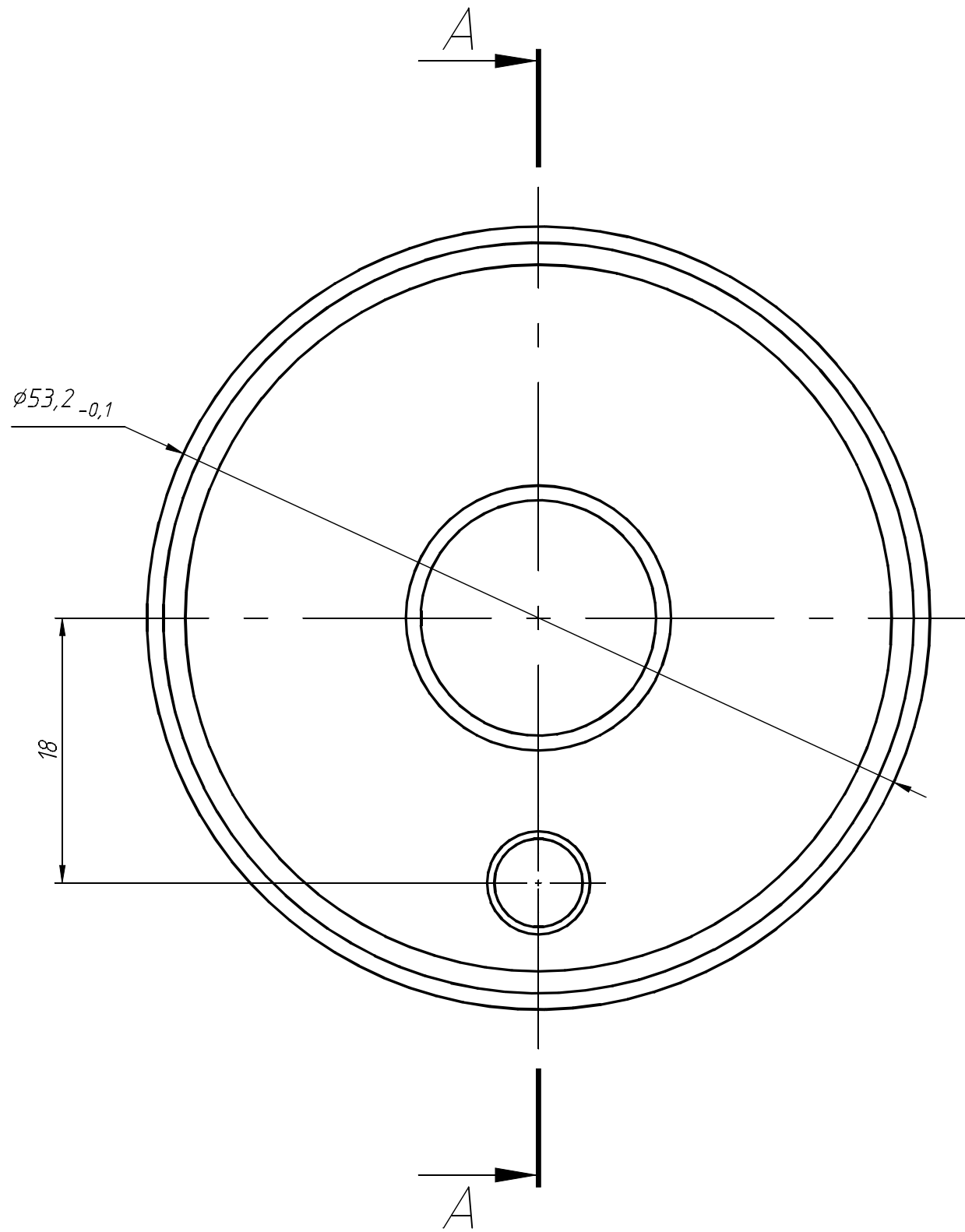
Подп. и дата

Инв. № дубл.

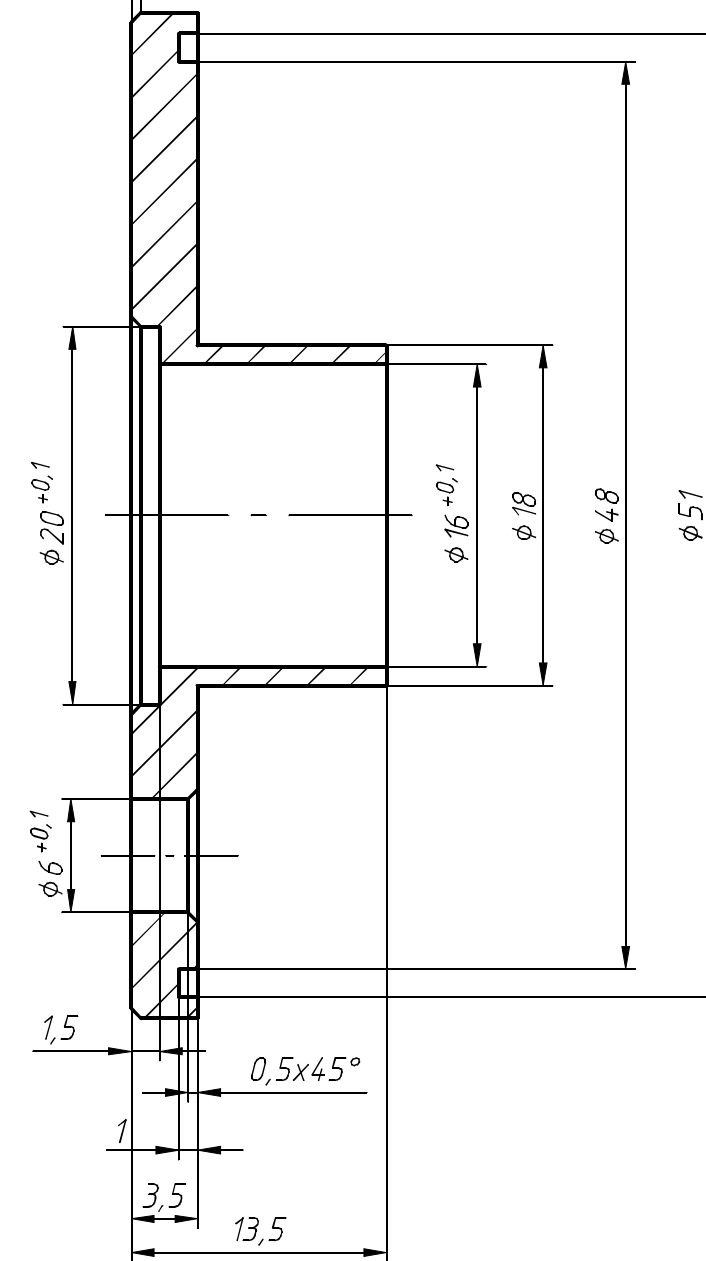
Взам. инв. №

Подп. и дата

Инв. № подл.



0,5x45°
2 фаски



Неуказанные предельные отклонения по Н11, h11, ±IT11/2.

					935-1.00.019.04 Крышка камеры 1К		
					Лист	Масса	Масштаб
					Крышка камеры 1К		
Изм.	Лист	№ докум.	Подп.	Дата		0,06	2.5:1
Разраб.		Марченко					
Пров.		Демьяненко					
Т.контр.					Лист	Листов 1	
Н.контр.					Лист 15 ГОСТ 19903-74 12X18H10T ТУ 14-1-3957-85		
Утв.		Алексеев			