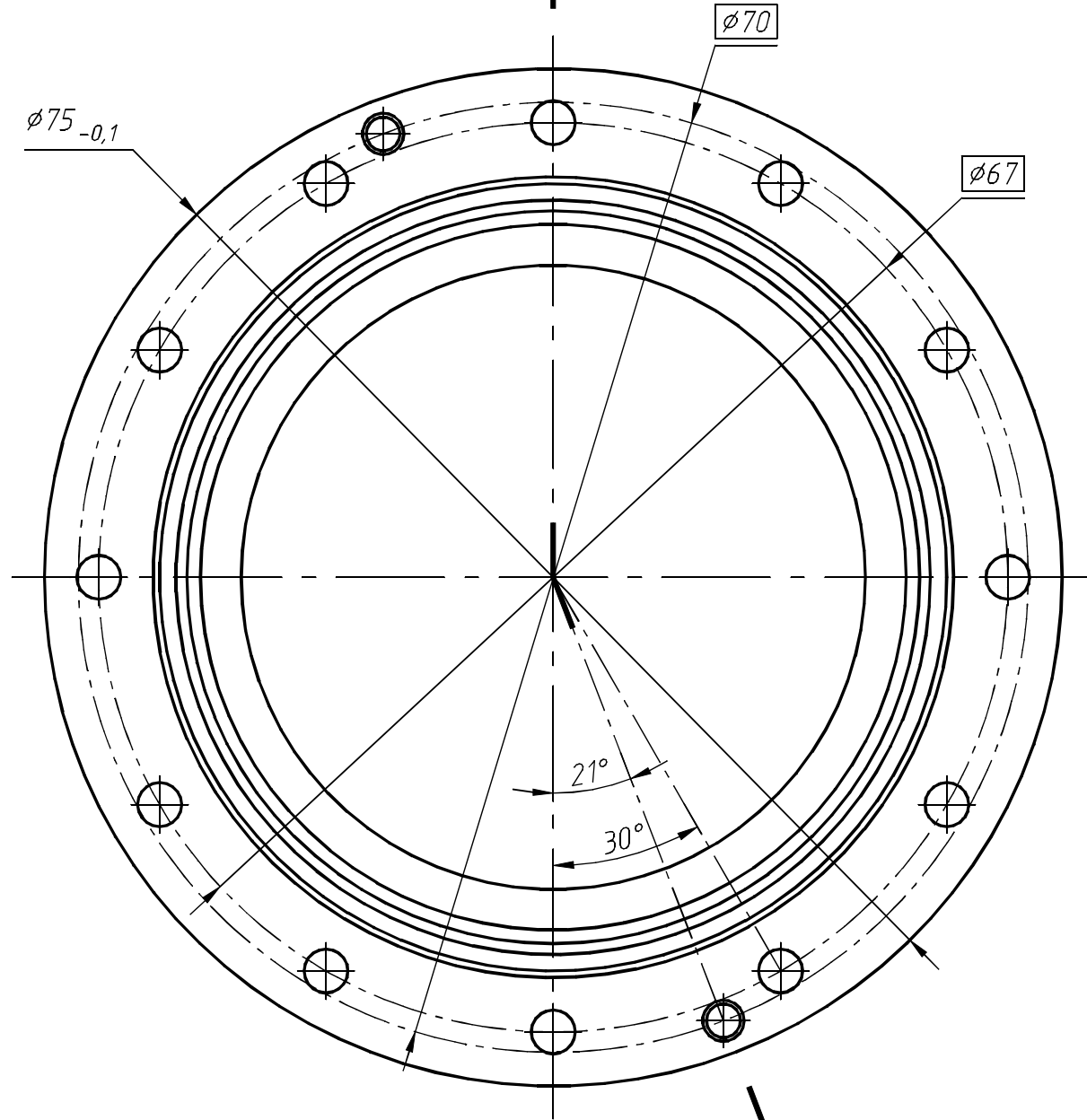


A

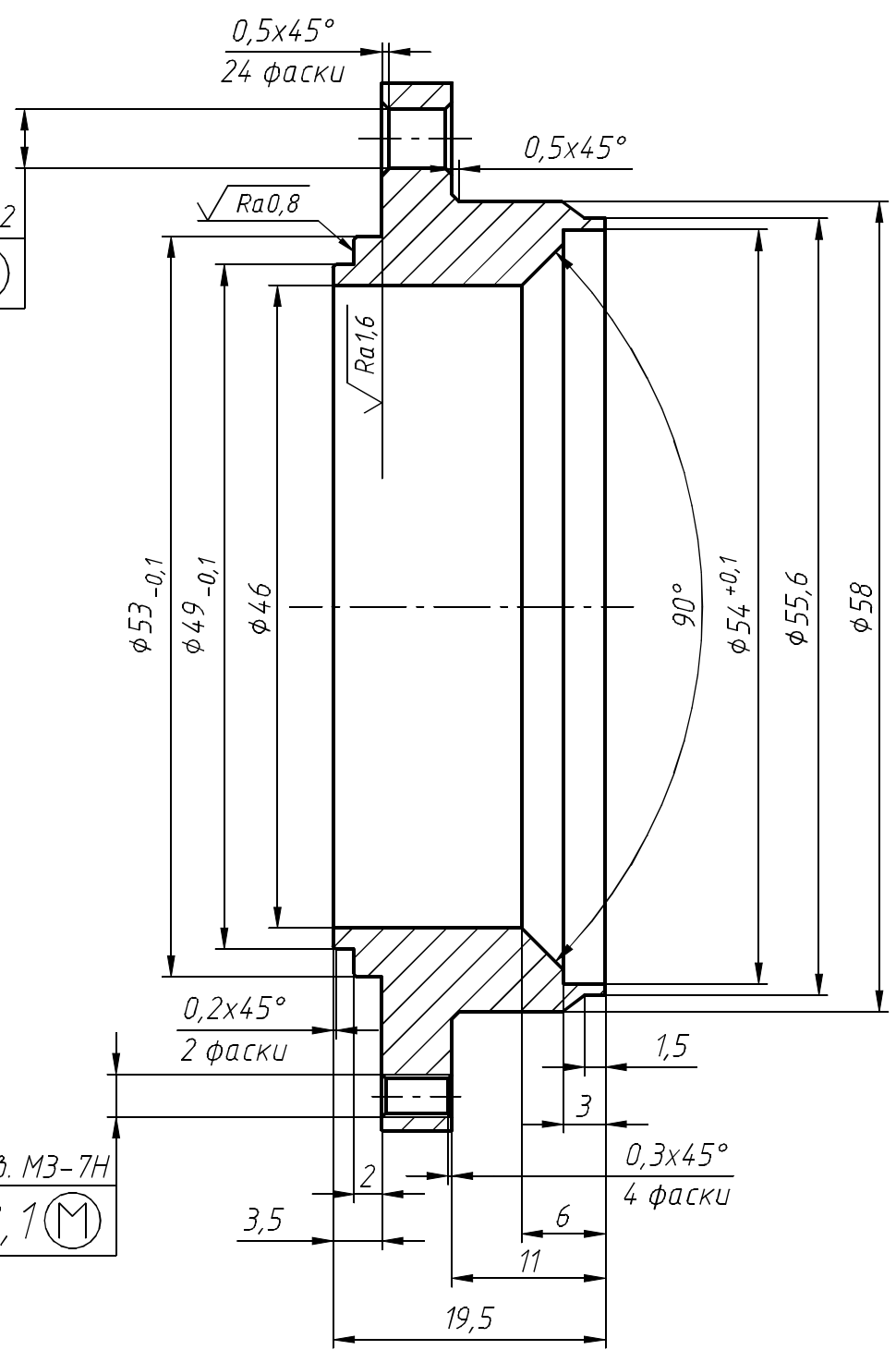


A

A-A

12 отв.  $\phi 4,2$   
 $\phi 0,1 (M)$

2 отв. МЗ-7Н  
 $\phi 0,1 (M)$



Неуказанные предельные отклонения по Н11, h11,  $\pm IT11/2$ .

Перв. примен.	
Справ. №	
Подп. и дата	
Инв. № дубл.	
Взам. инв. №	
Подп. и дата	
Инв. № подл.	

935-1.00.019.02 Кольцо переходное камеры 1К под индий				
Изм.	Лист	№ докум.	Подп.	Дата
Разраб.		Марченко		
Пров.		Демьяненко		
Т.контр.				
Н.контр.				
Утв.		Алексеев		
Кольцо переходное камеры 1К под индий			Лит.	Масса
				0,18
			Лист	Масштаб
			1	2:1
Лист 20 ГОСТ 19903-74 12X18H10T ТУ 14-1-3957-85			Листов 1	