

935-1.00.05.22

√ Ra1,6

Перв. примен.

Справ. №

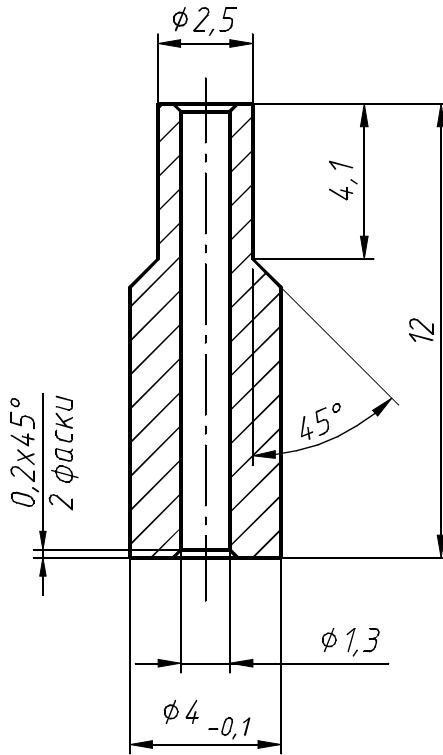
Подп. и дата

Инв. № дубл.

Взам. инв. №

Подп. и дата

Инв. № подл.



2 ШТУКИ

Неуказанные предельные отклонения по Н11, h11, ±IT11/2.

935-1.00.05.22 мал.патрубок ввода прямого потока 4К-1К

Изм.	Лист	№ докум.	Подп.	Дата
Разраб.		Марченко		
Пров.		Демьяненко		
Т.контр.				
Н.контр.				
Утв.		Алексеев		

Патрубок ввода трубки прямого потока 4К-1К

Пруток 12X18H10T ГОСТ 5632-72

Лит.	Масса	Масштаб
	0,001	5:1
Лист		Листов 1

