

935-1.00.019.01СБ

Перв. примен.

Справ. №

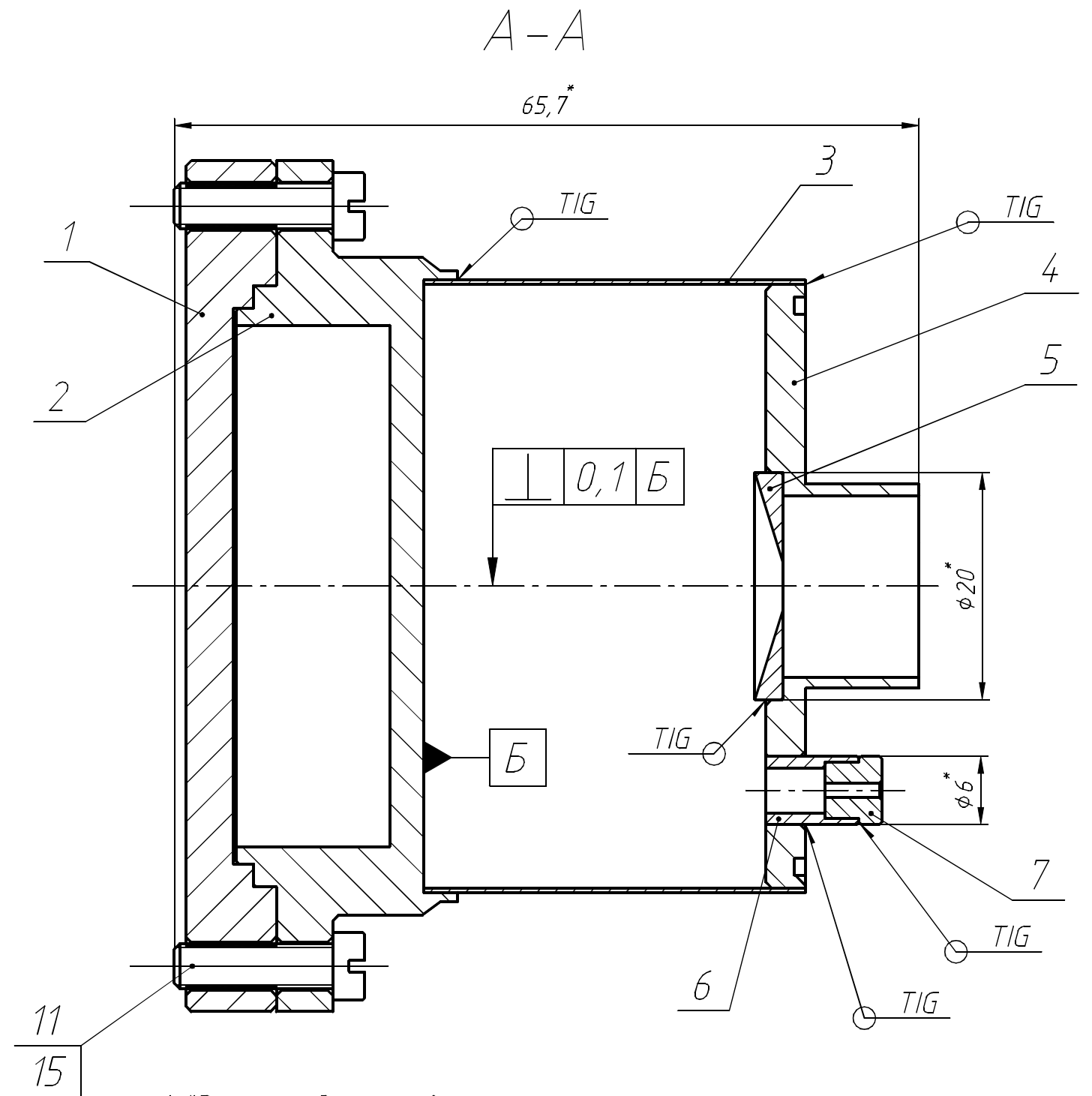
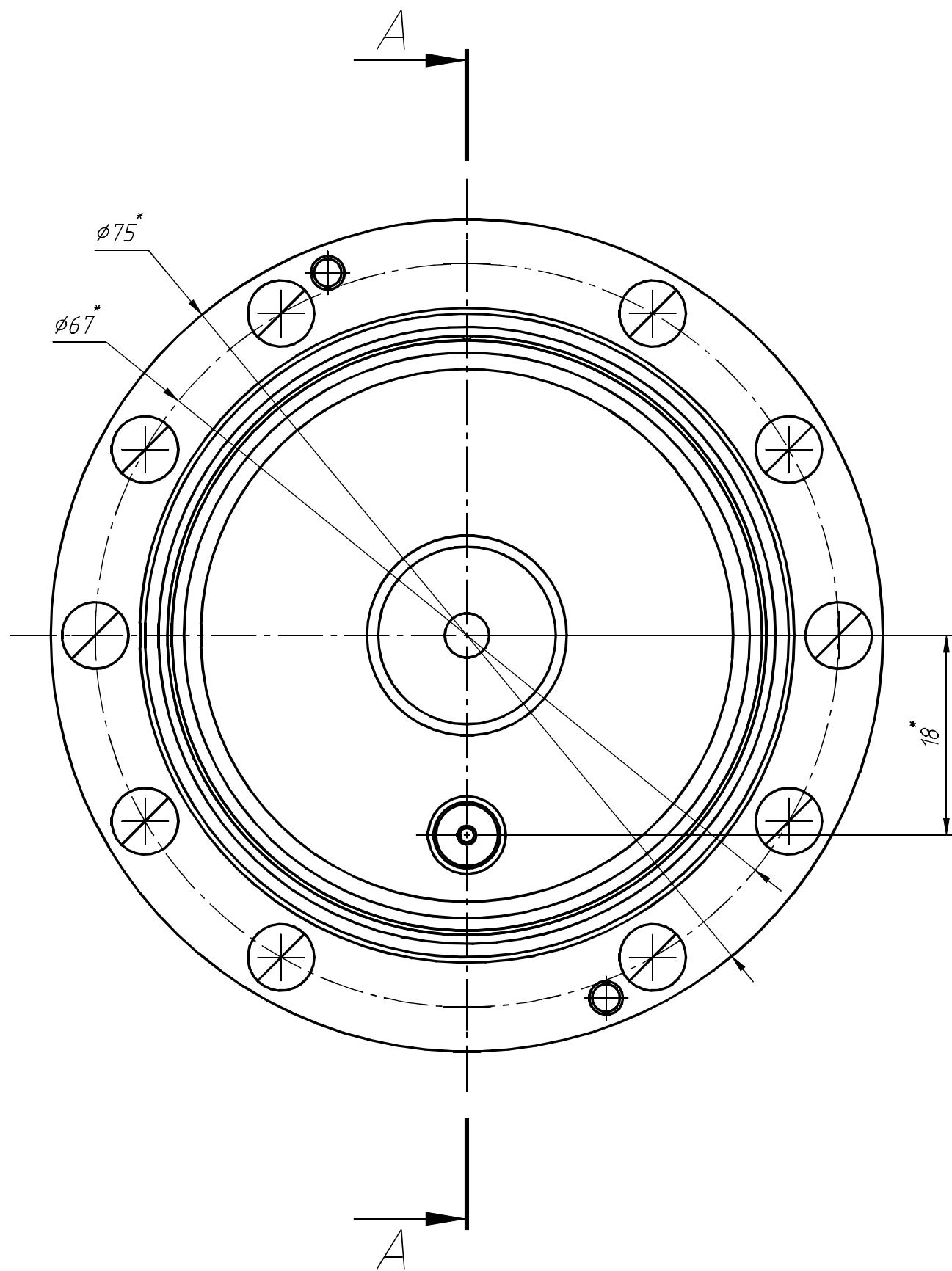
Подп. и дата

Инв. № дубл.

Взам. инв. №

Подп. и дата

Инв. № подл.



1. \*Размеры для справок.

2. Сварка ручная в инертном газе вольфрамовым электродом (TIG). Проволока СВ-04Х19Н9 ГОСТ 2246-70. Категория сварных соединений II по ОСТ 92-1114-80.

Изм.	Лист	№ докум.	Подп.	Дата
Разраб.	Марченко			
Пров.	Демьяненко			
Т.контр.				
Н.контр.				
Утв.	Алексеев			

935-1.00.019.01СБ

Камера откачки 1К

Сборочный чертеж

Лит.	Масса	Масштаб
	0,5	2:1
Лист	Листов 1	

CRYOTRADE  
engineering  
...WE MAKE IDEAS WORK