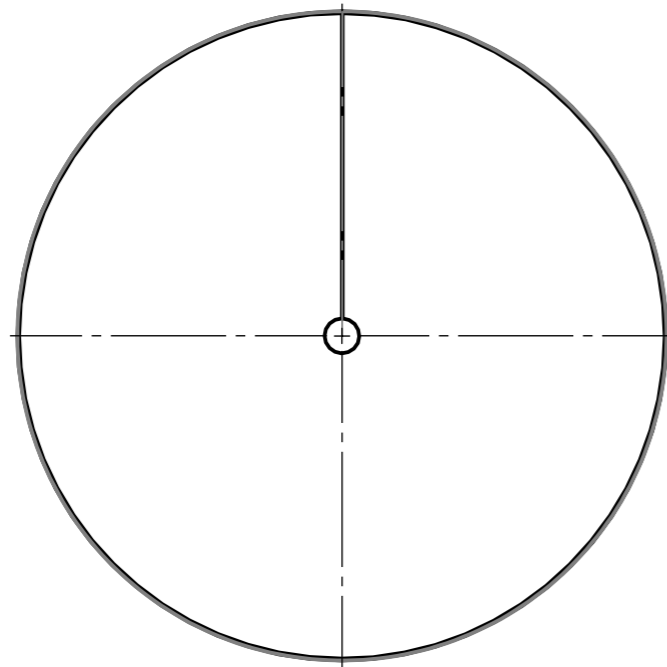
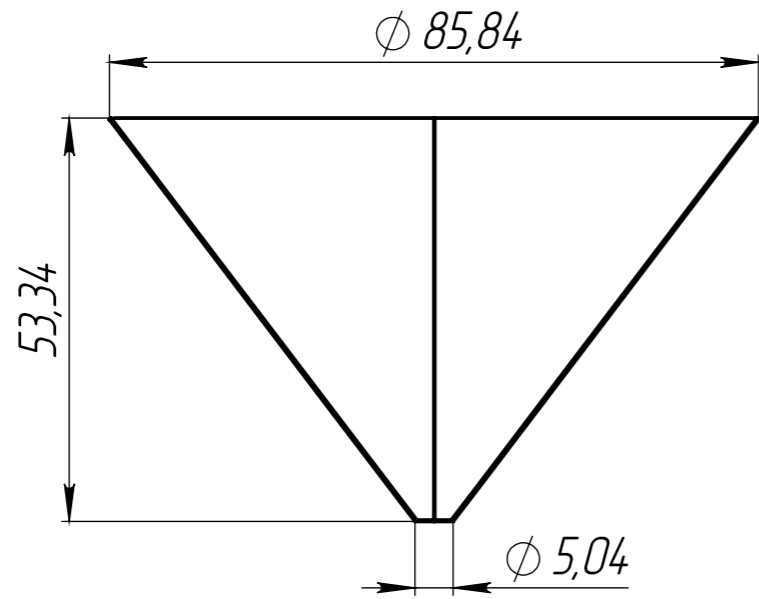
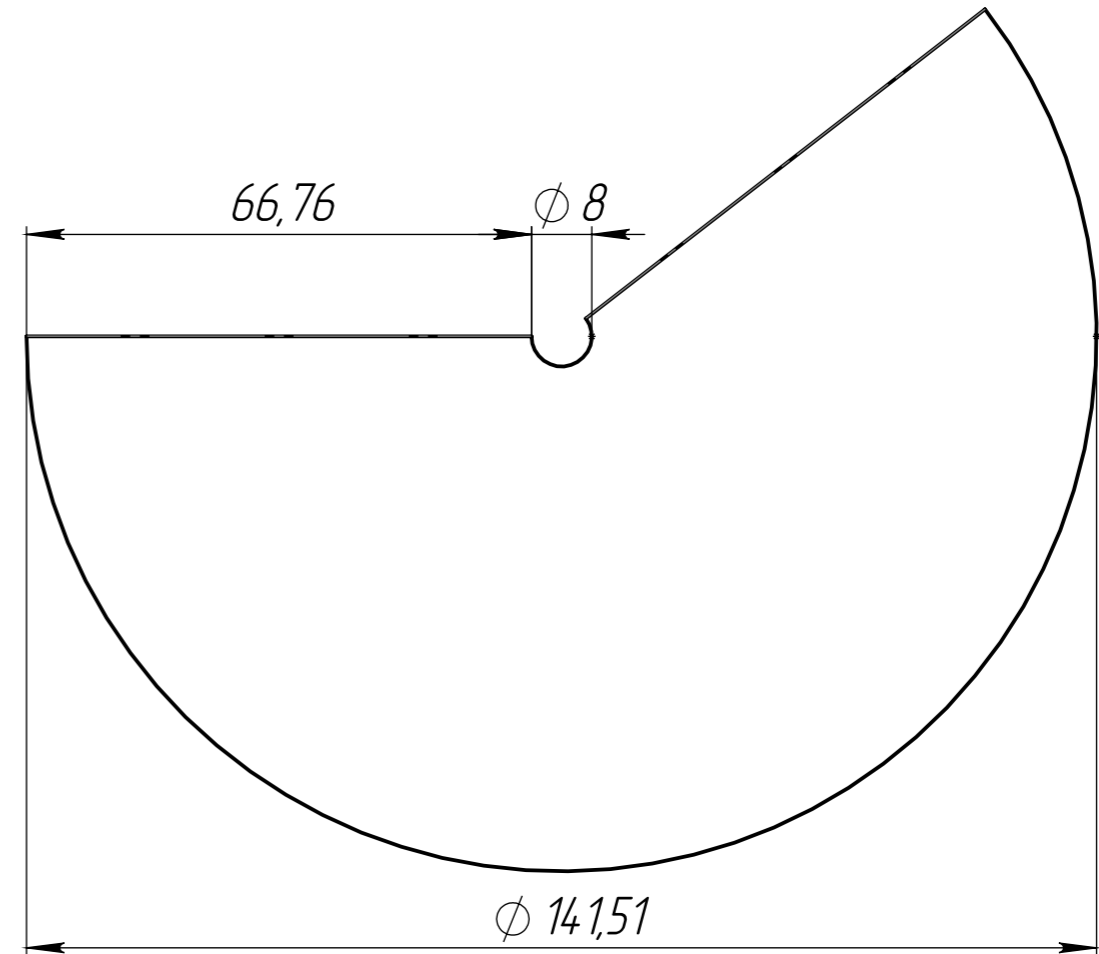


70093474.464349.001.01.02

√ Ra 6,3



Развёртка



1. H14,h14,IT14/2.

Перв. примен.
Справ. №
Подпись и дата
Инв. № дудл.
Взам. инв. №
Подпись и дата
Инв. № подл.

					70093474.464349.001.01.02		
					Конус		
					Лит.	Масса	Масштаб
						0.02	1:1
					Лист 1		Листов 1
					12X18H10T ГОСТ 5632-2014		
Изм.	Лист	№ докум.	Подп.	Дата			
Разраб.							
Проб.							
Т.контр.							
Нач. КБ							
Н.контр.							
Утв.							