

ИЯТЛ. 685528. 3631

√Ra20

Перв. примен.
ИЯТЛ. 674722. 166

Справ. N

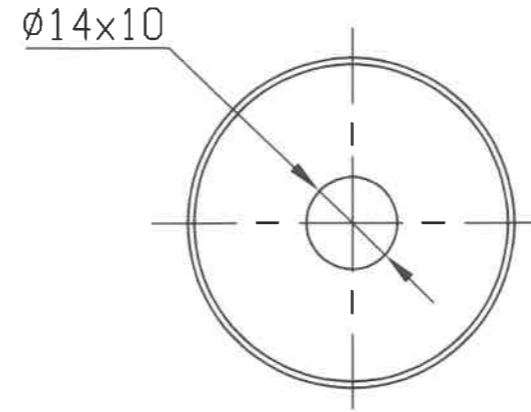
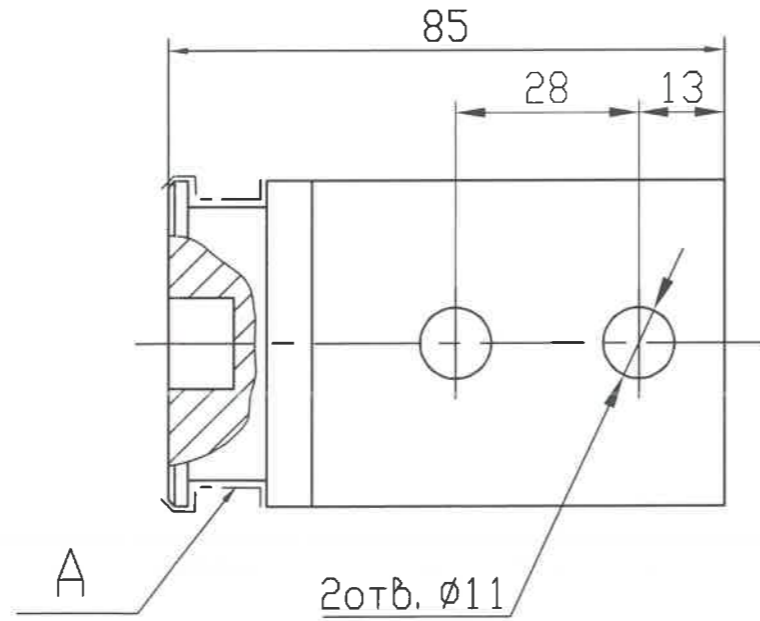
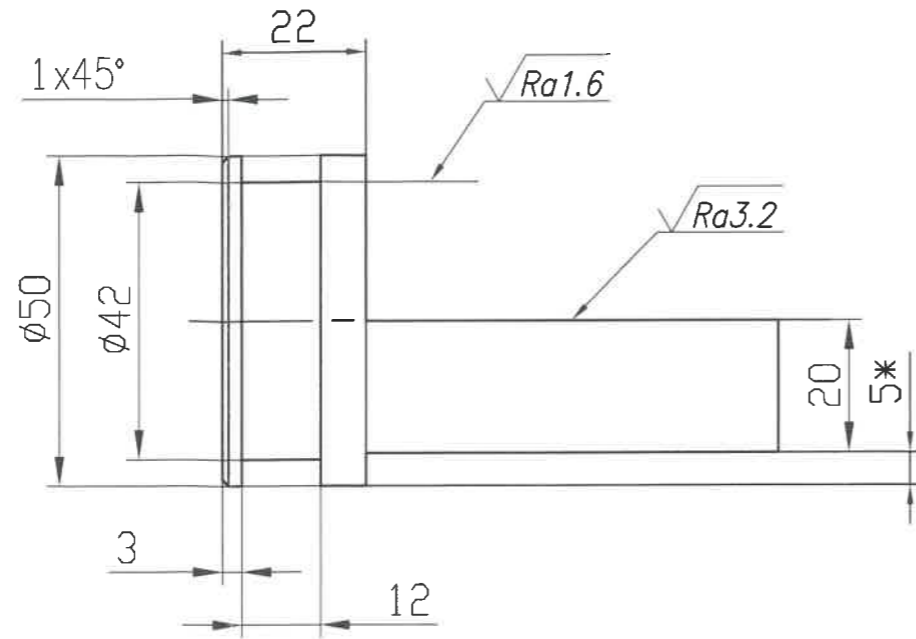
Подп. и дата

Инф. N дубл.

Взам. инф. N

Подп. и дата

Инф. N подл.



61сет
0076

назо 53сет
1/4

- *Размеры для справок.
- H14, h14, ±IT14/2.
- Острые кромки притупить радиусом 0,5мм.
- Покрытие. Поверхность А- Cr.9 (3100 мм²), остальное - 0-Vi.9. Допускается покрытие всей детали Cr.9 (17600 мм²).

					ИЯТЛ. 685528. 3631				
2	Зам.	ЕГИВ.2022.0021		26.01.22	КОНТАКТ		Лит.	Масса	Масштаб
Изм.	Лист	N докум.	Подп.	Дата				0.77	1:2
Разраб.	Суровый			15.12.17			Лист	Листов 1	
Проб.	Щеткин								
Т. контр.	Чувяков								
Н. контр.	Мурашко				Пруток ГКРНХ 55 НД М1 ГОСТ 1535-2016				
Учб.	Ершов								АО "Завод ЭЛЕКТРОПУЛЬТ"

309261