

ЕГИВ. 685528. 1327

Ра12

Перв. примен.
ЕГИВ. 674722. 119

Спроб. N

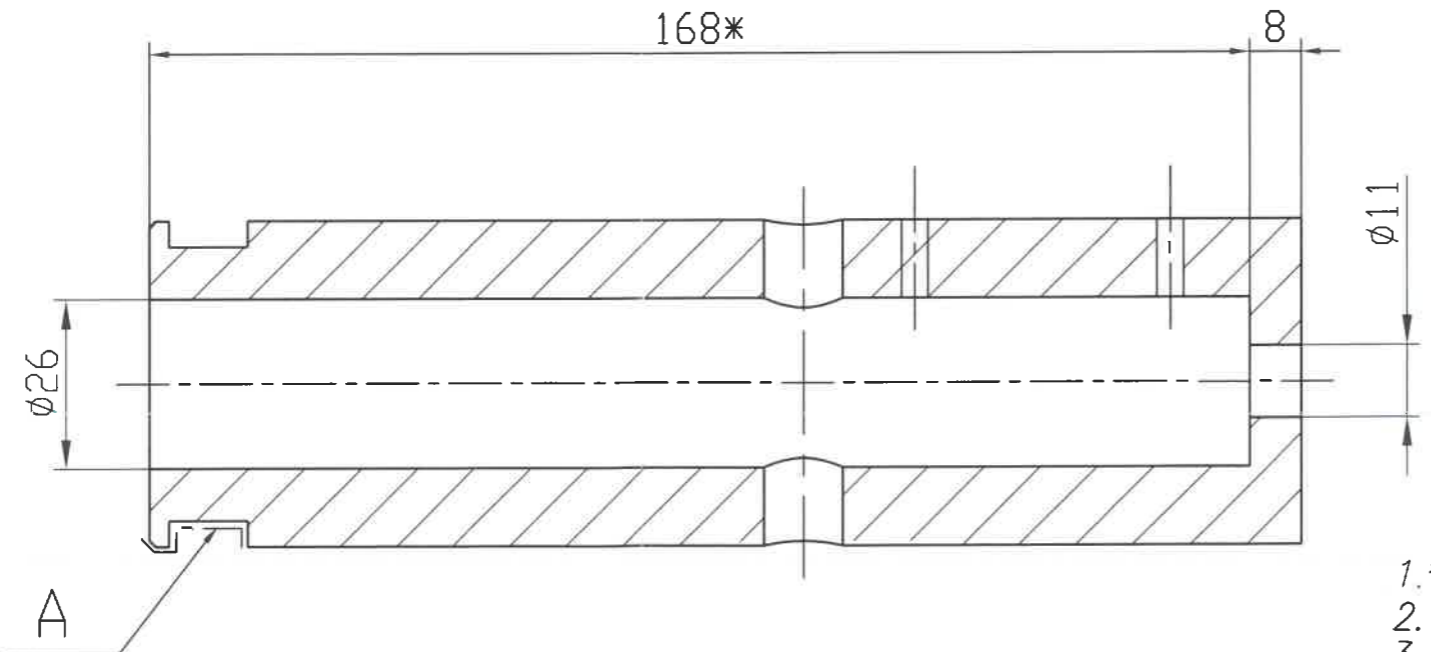
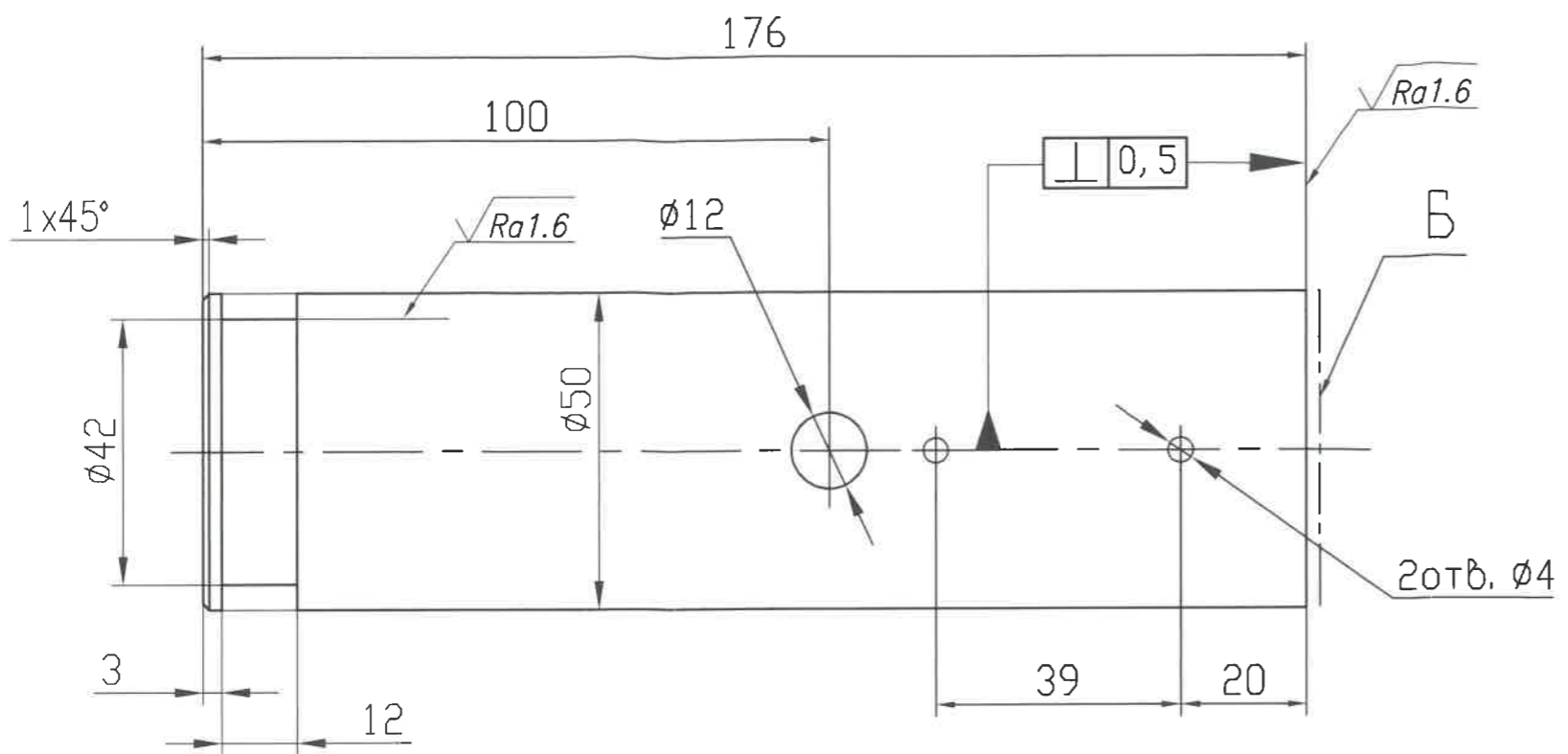
Подп. и дата

Инф. N дубл.

Взам. инф. N

Подп. и дата

Инф. N подл.



- 1.*Размеры для справок.
2. H14, h14, ±IT14/2.
3. Острые кромки притупить радиусом 0,5мм.
4. Покрытие. Поверхности А, Б – Ср.9 (5300 мм²), остальное – О-Ви.9. Допускается покрытие Ср.9 всей детали.

Изм.	Лист	N докум.	Подп.	Дата
Разраб.		Суровый		12.10.21
Проб.		Ершов		
Т. контр.		Киселев		
Н. контр.		Габда		
Утв.		Ершов		

ЕГИВ. 685528. 1327

Контакт

Лит.	Масса	Масштаб
	2.3	1:2
Лист	Листов 1	

Пруток ГКРНТ 55
М1Е ГОСТ 1535-2006

АО "Завод ЭЛЕКТРОПУЛЬТ"

Копировал

Формат А3

309261