

ИЯТЛ. 685528. 3507

√ Ra20

Перв. примен.
ИЯТЛ. 674722. 177

Справ. N

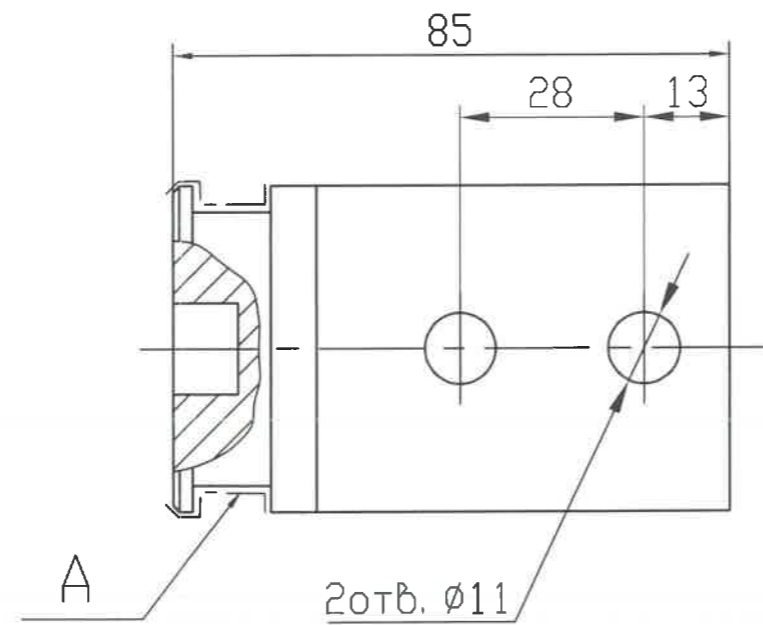
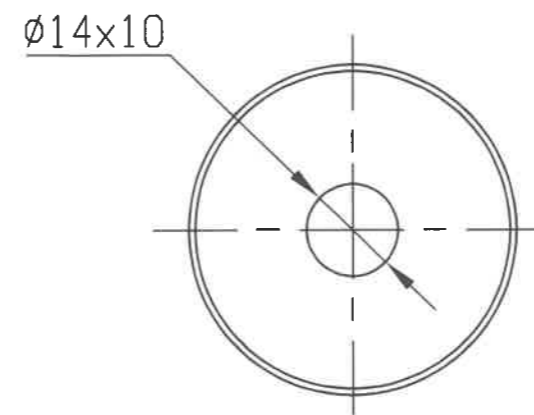
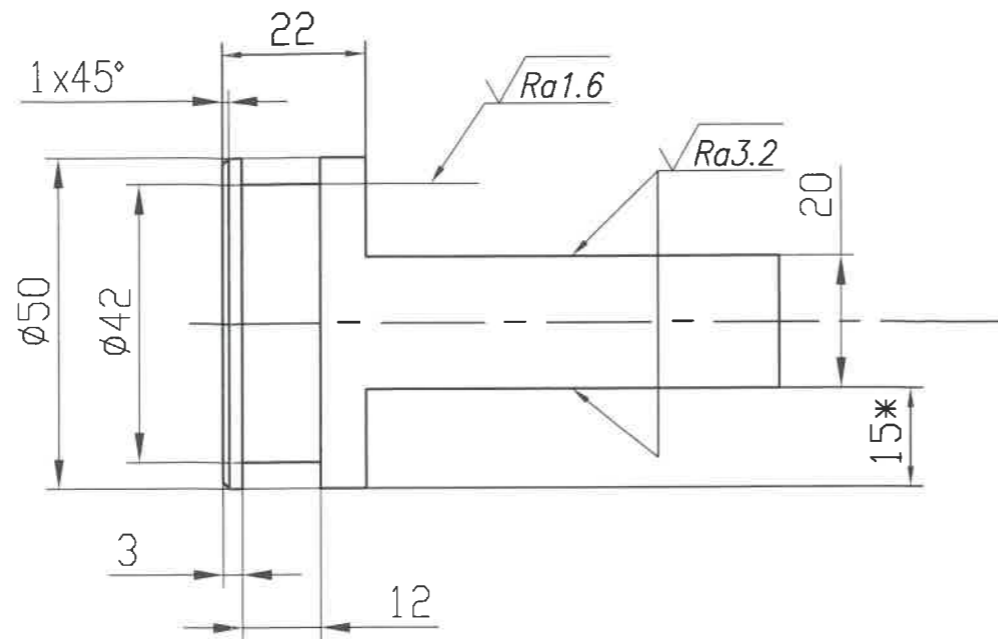
Подп. и дата

Инф. N дубл.

Взам. инф. N

Подп. и дата

Инф. N подл.



- 1.*Размеры для справок.
2. H14, h14, ±IT14/2.
3. Острые кромки притупить радиусом 0,5мм.
4. Покрытие. Поверхность А- Cr.9 (3100 мм²), остальное - 0-Vi.9. Допускается покрытие всей детали Cr.9 (18000 мм²).

309261

					ИЯТЛ. 685528. 3507			
2	Зам.	ЕГИВ.2022.0021		26.01.22	КОНТАКТ	Лит.	Масса	Масштаб
Изм.	Лист	N докум.	Подп.	Дата				
Разраб.	Суровый			12.09.18			0.77	1:2
Проб.	Щеткин							
Т. контр.	Чудяков				Лист	Листов 1		
Н. контр.	Мурашко				Пруток ГКРНХ 55 НД М1 ГОСТ 1535-2016			
Утв.	Ершов				АО "Завод ЭЛЕКТРОПИЛЬТ"			

Копиробал

Формат А3