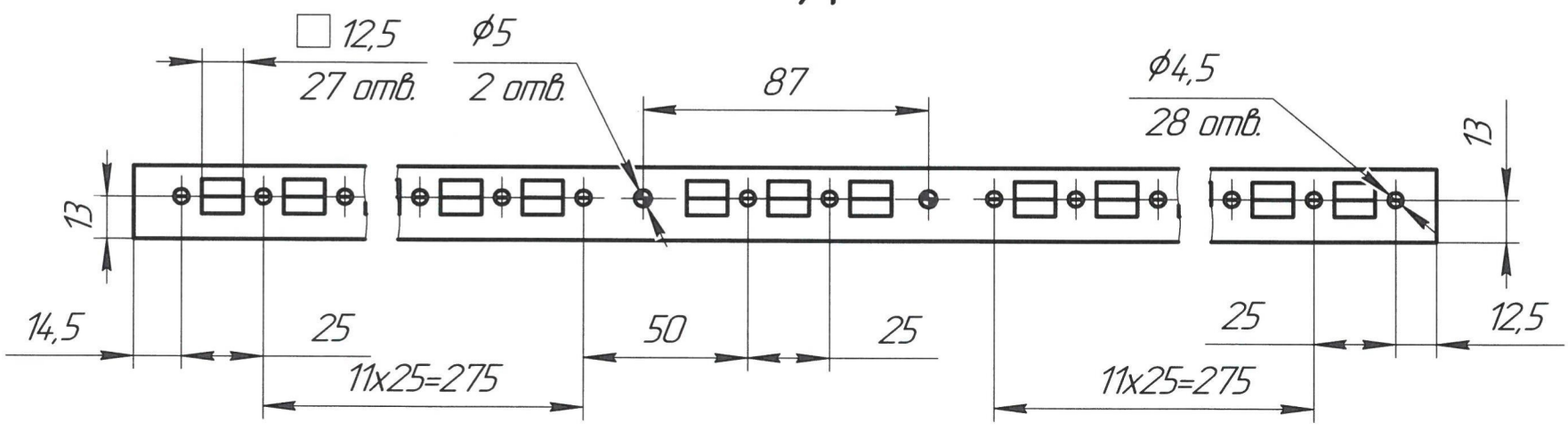
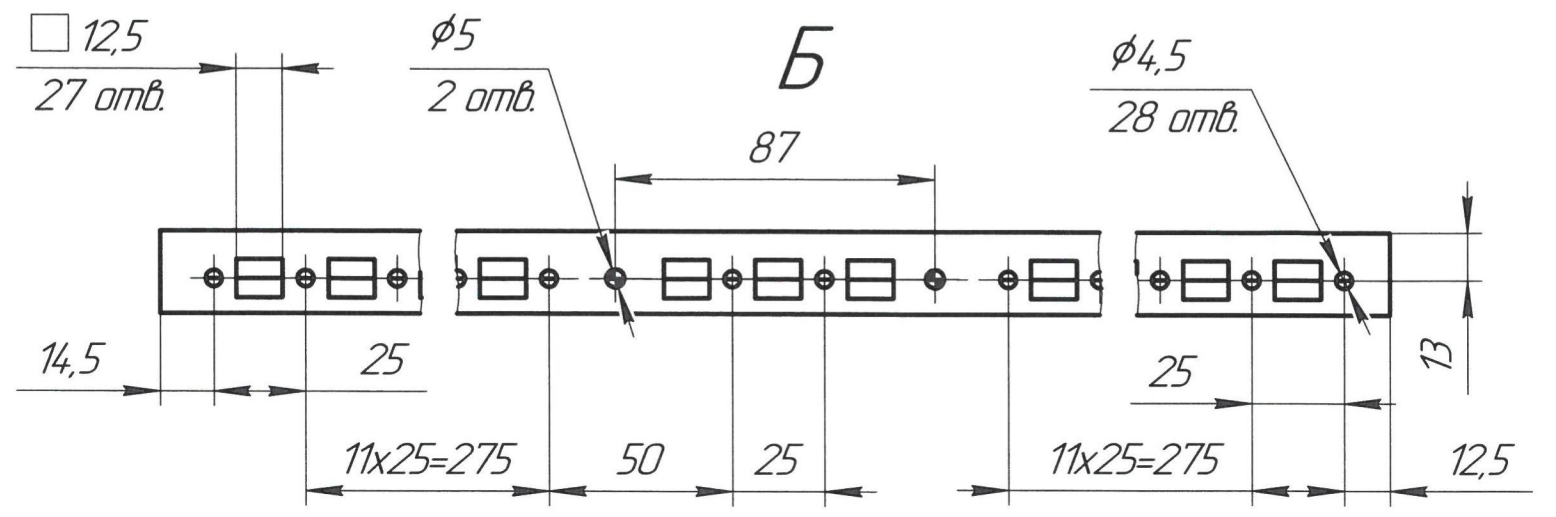
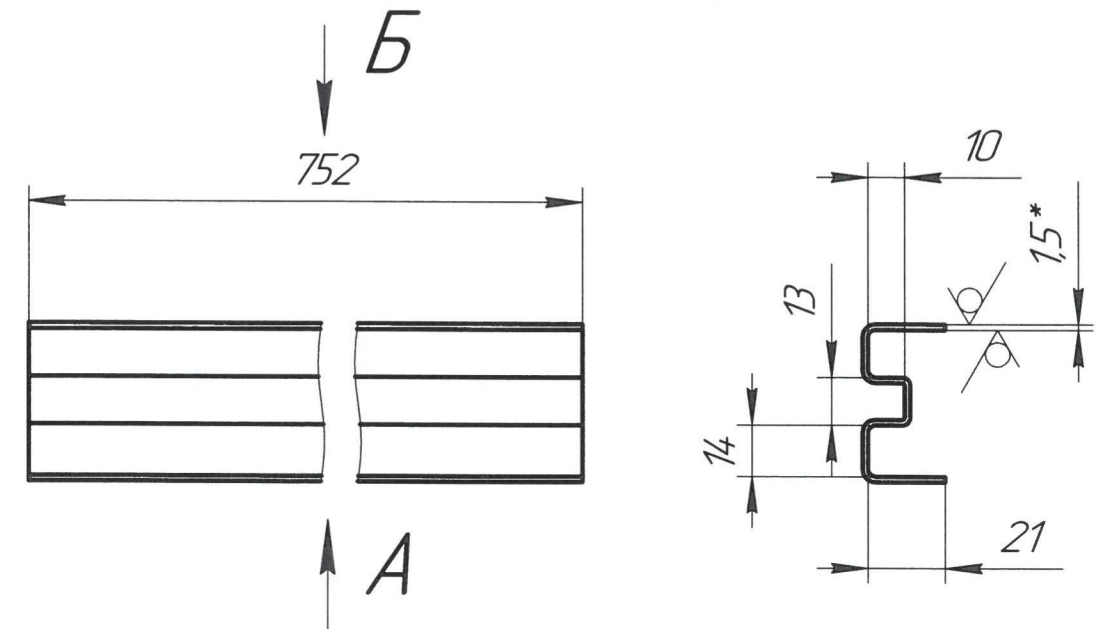


811.277

$\sqrt{Ra\ 12,5}$ (\checkmark)

Перв. примен.
Справ. №
Подп. и дата
Инд. № дцкл.
Взам. инв. №
Подп. и дата
Инд. № подл.



- 1 *Размер для справок.
- 2 **Размеры обеспеч. инстр.
- 3 Общие допуски по ГОСТ 30893.1: H14, ±IT14/2.
- 4 Неуказанные внутренние радиусы сгиба 2 мм**.

442.118		
Швеллер	Лист	Масса
		0,81
	Масштаб	1:2
Лист	Листов	1
Б-ПН-НО-15 ГОСТ 19903-2015		
СтЗсн ГОСТ 16523-97		

Копировал

Формат А3