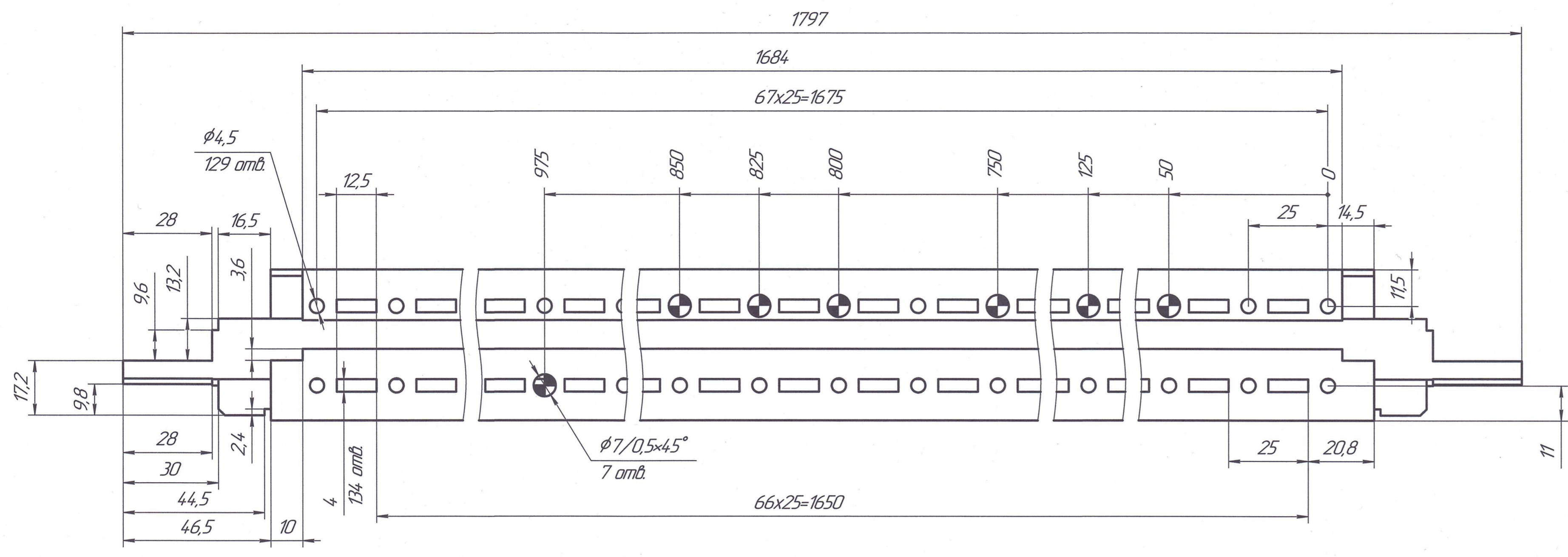
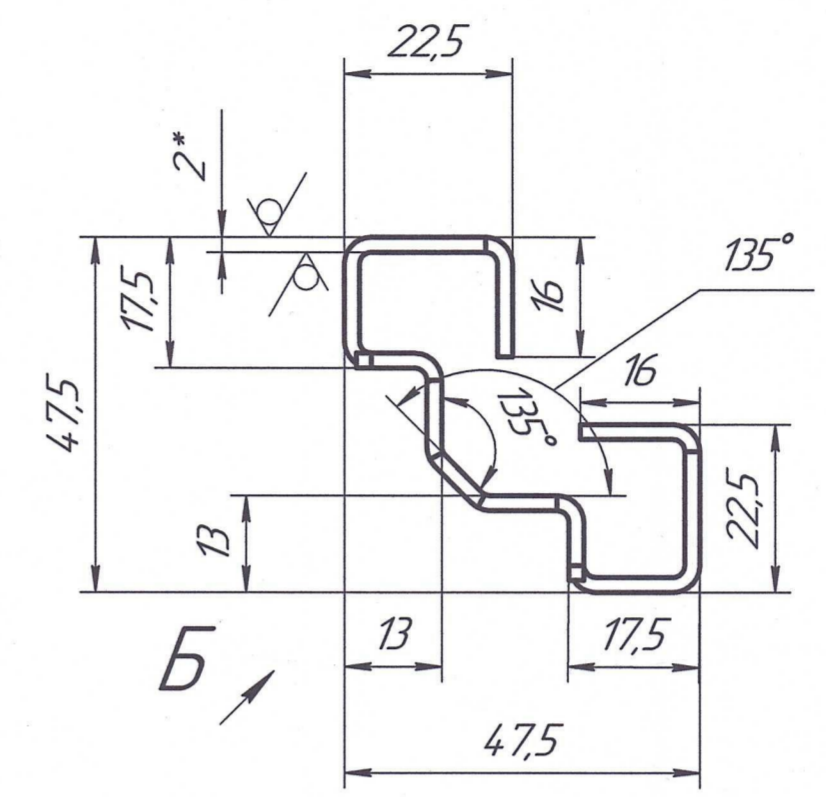


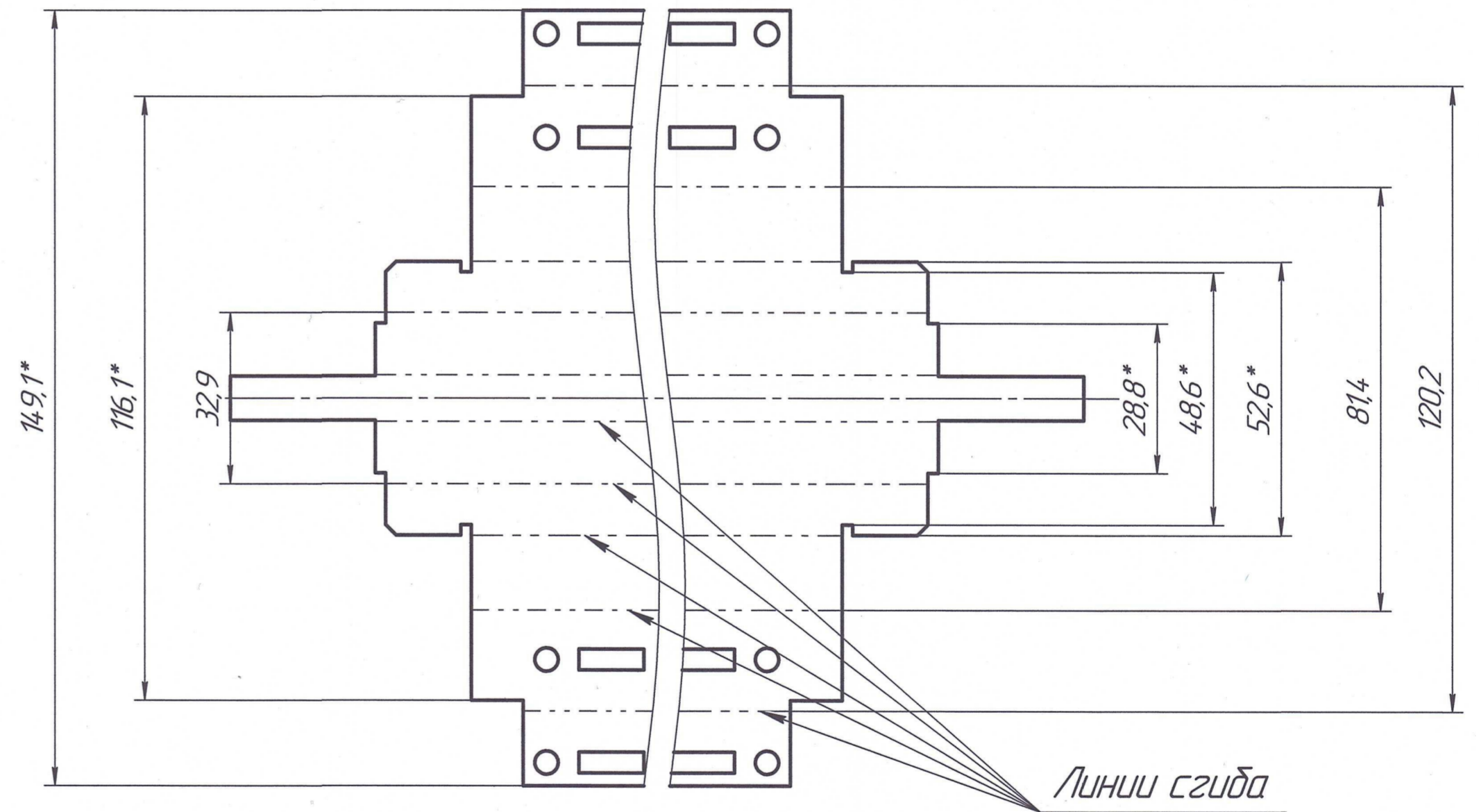
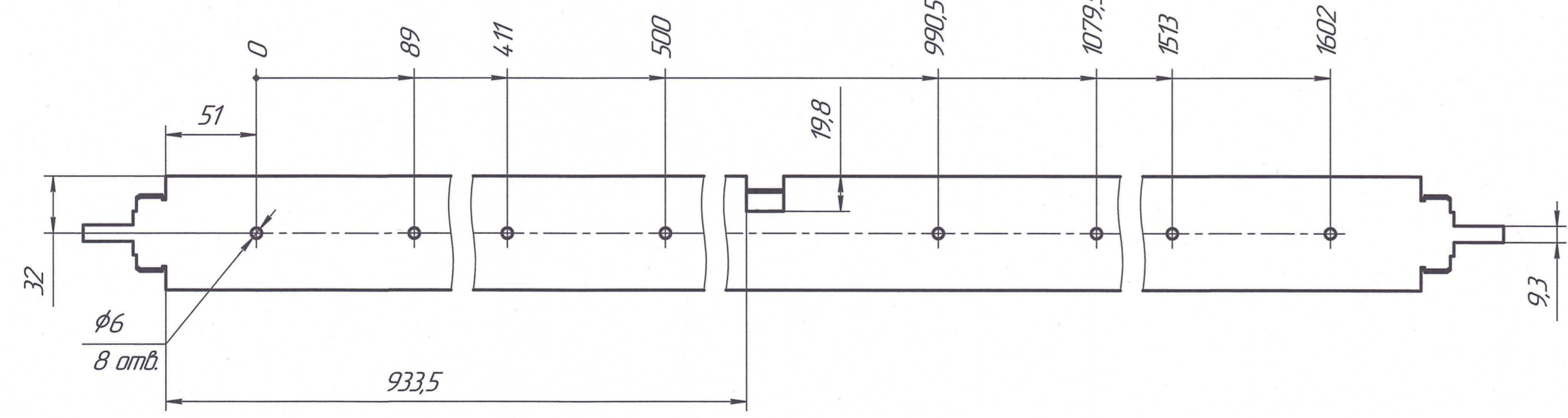
A(2)



B(2)

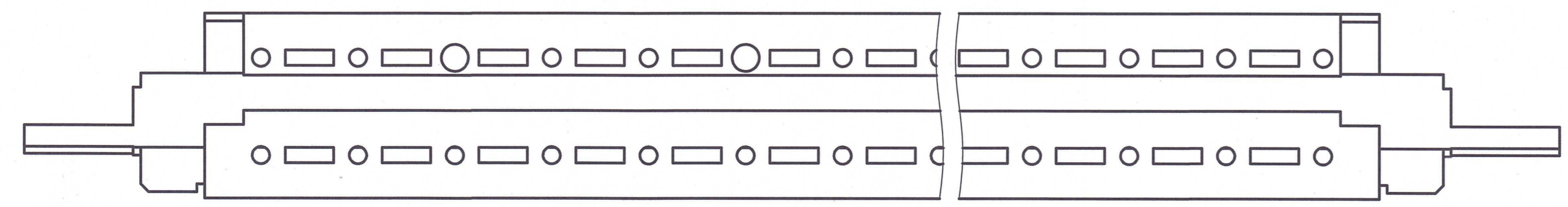


B(1:2,5) Ⓞ



448.105-01 – зеркальное отражение  
Остальное – см. 448.105

- 1 \*Размеры для справок.
- 2 \*\*Размеры обеспеч. инстр.
- 3 Общие допуски по ГОСТ 30893.1 – т.
- 4 Неуказанные внутренние радиусы сгибов 2 мм\*\*.
- 5 Неуказанные фаски 2x45° мм.



448.105		
Струка	Лист 1	Листов 2
Б-ПН-НО-2 ГОСТ 19903-2015	Масса 3,72	Масштаб 1:1
Лист 1	Страна ГОСТ 16523-97	Формат А1

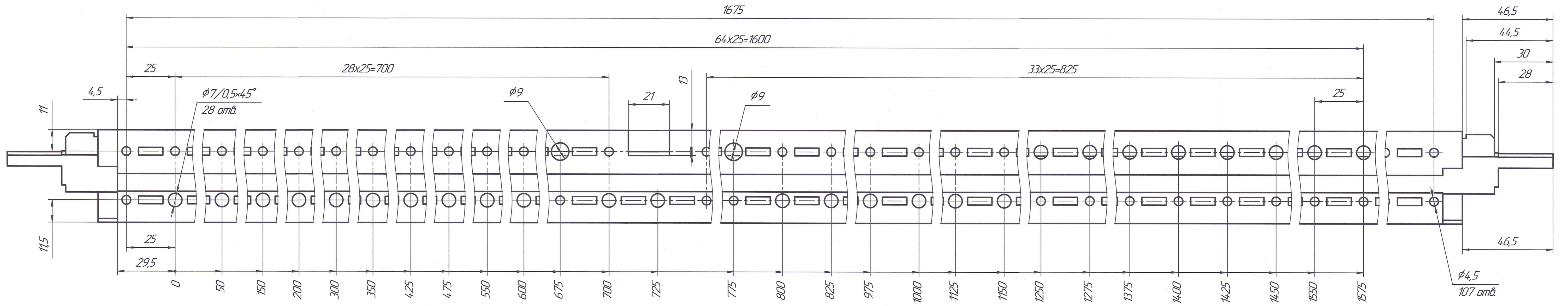
Лист 1

Лист 1

Лист 1



A(1)



B(1)

