

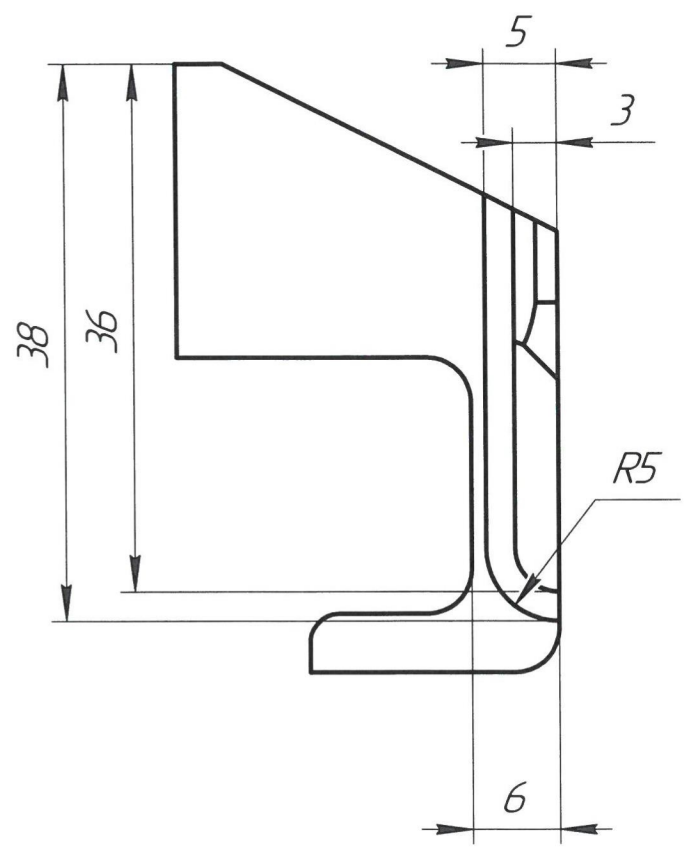
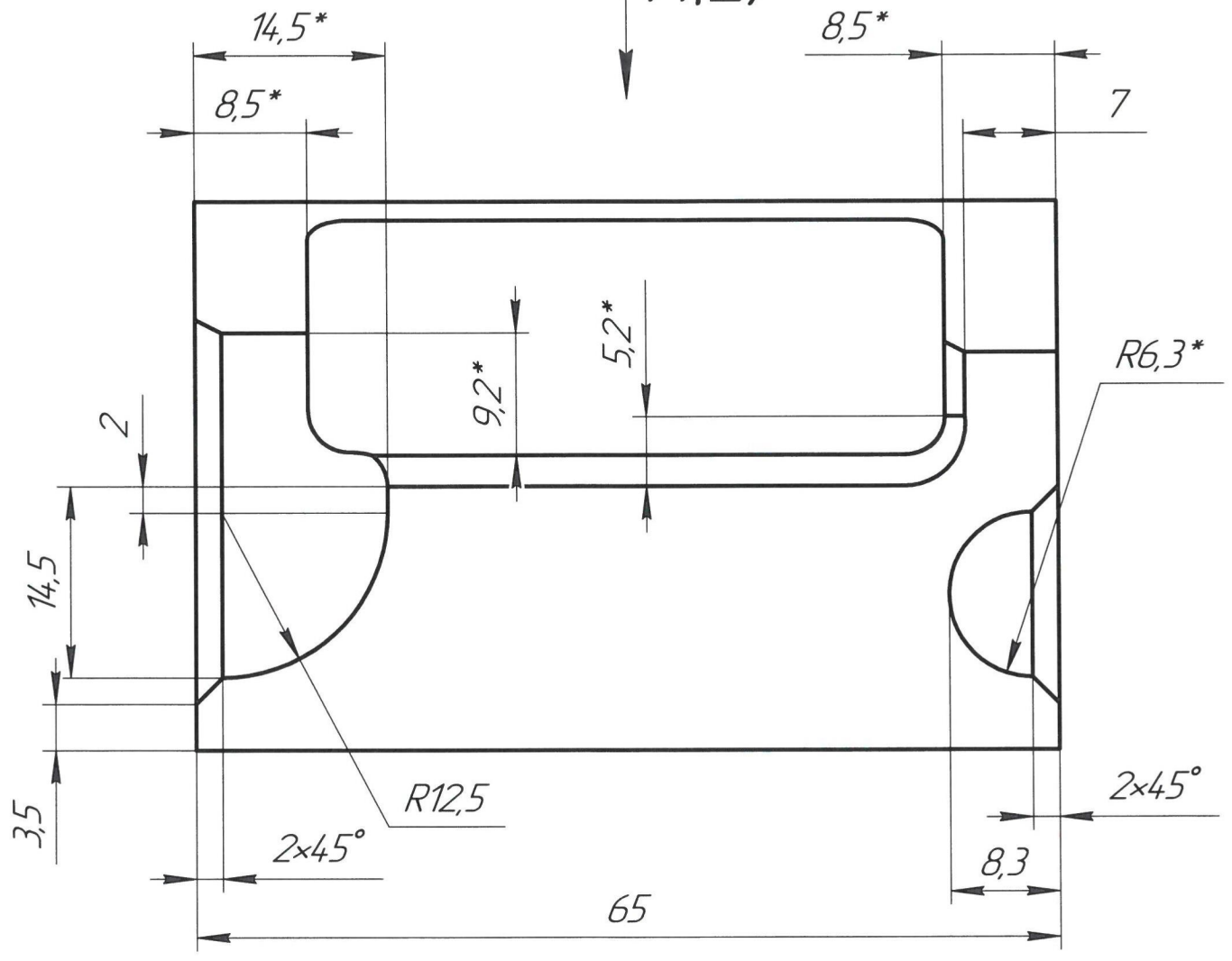
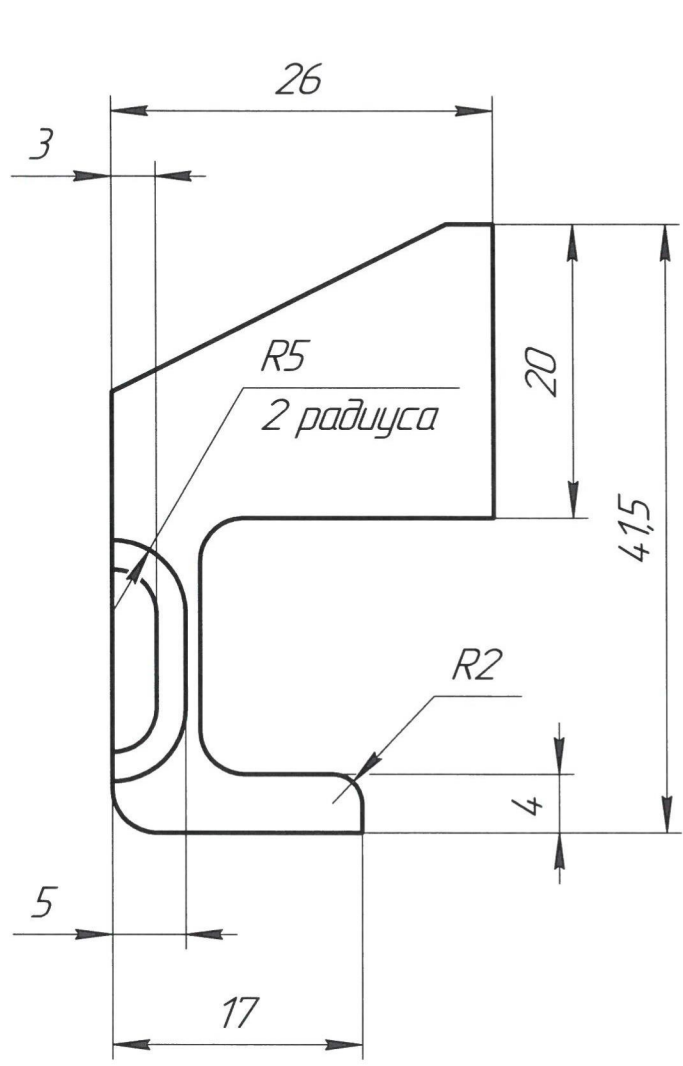
118.103

Решение № 100 от 15.01.2024

√ Ra 12,5 (√)

Перв. примен.

A(2)



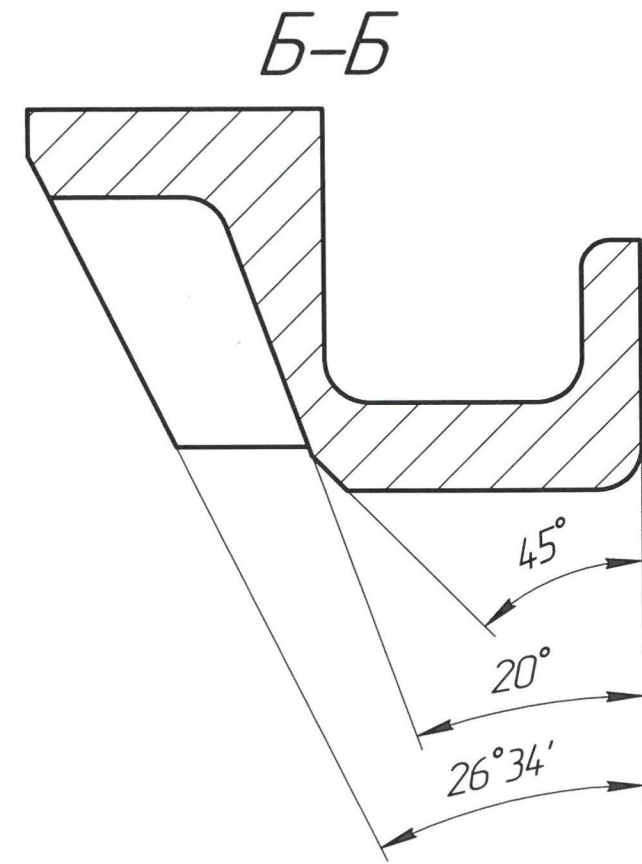
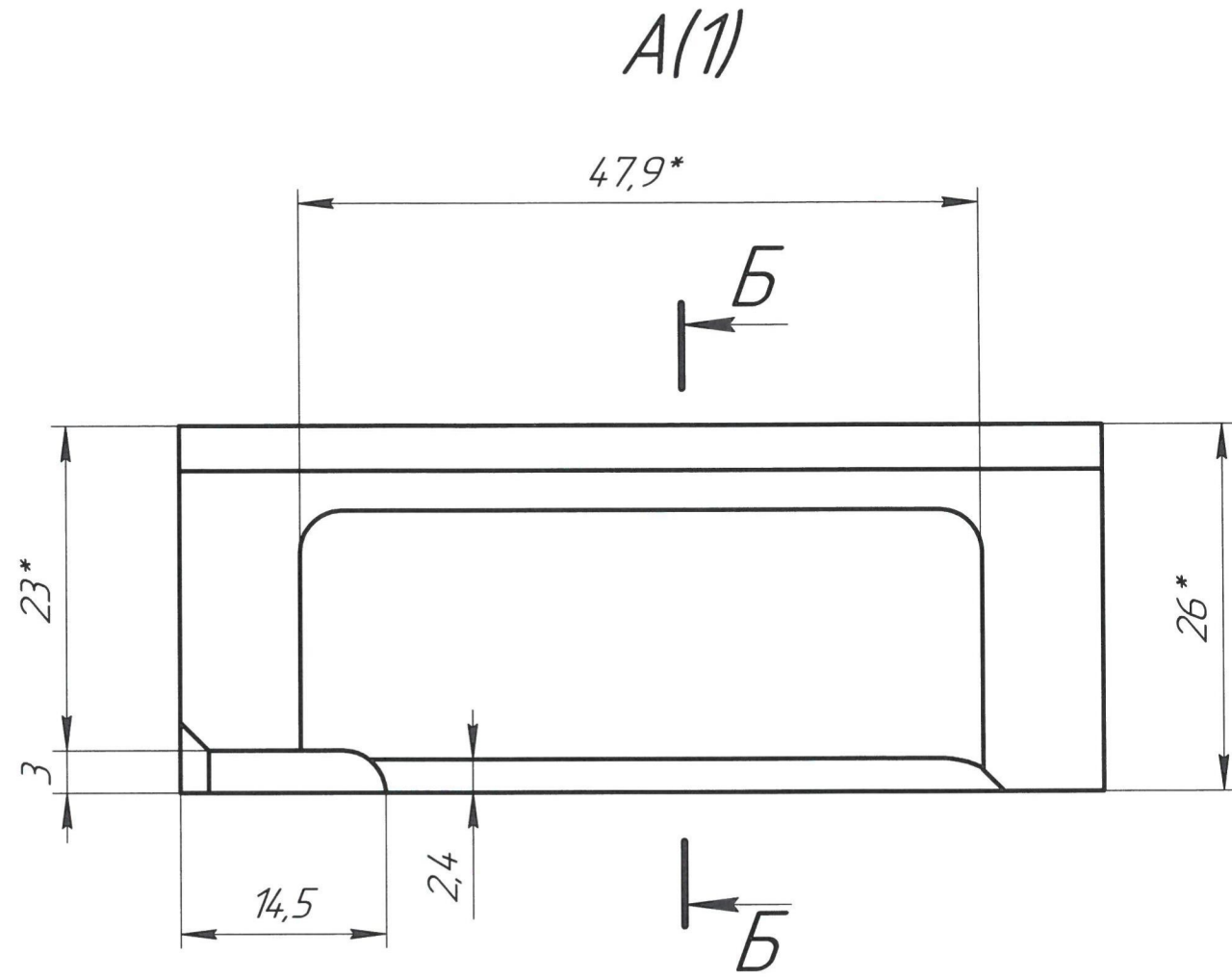
- 1 *Размеры обеспеч. INSTR.
- 2 Общие допуски по ГОСТ 30893.1 - т.
- 3 Неуказанные радиусы скруглений 3 мм*.
- 4 Остальные ТТ по ОСТ4 ГО.070.014.

Инд. № подл. Подп. и дата. Взам. инв. №. Инв. № дубл. Подп. и дата.

118.103		
Уплотнитель	Лист	Масса
	0	0,02
	Масштаб	2:1
	Лист	Листов
	1	2
УС РМ-015 1а ГОСТ 30778-2001		

Копировал

Формат А3



Инд. № подл.	Подп. и дата	Взам. инд. №	Инд. № дубл.