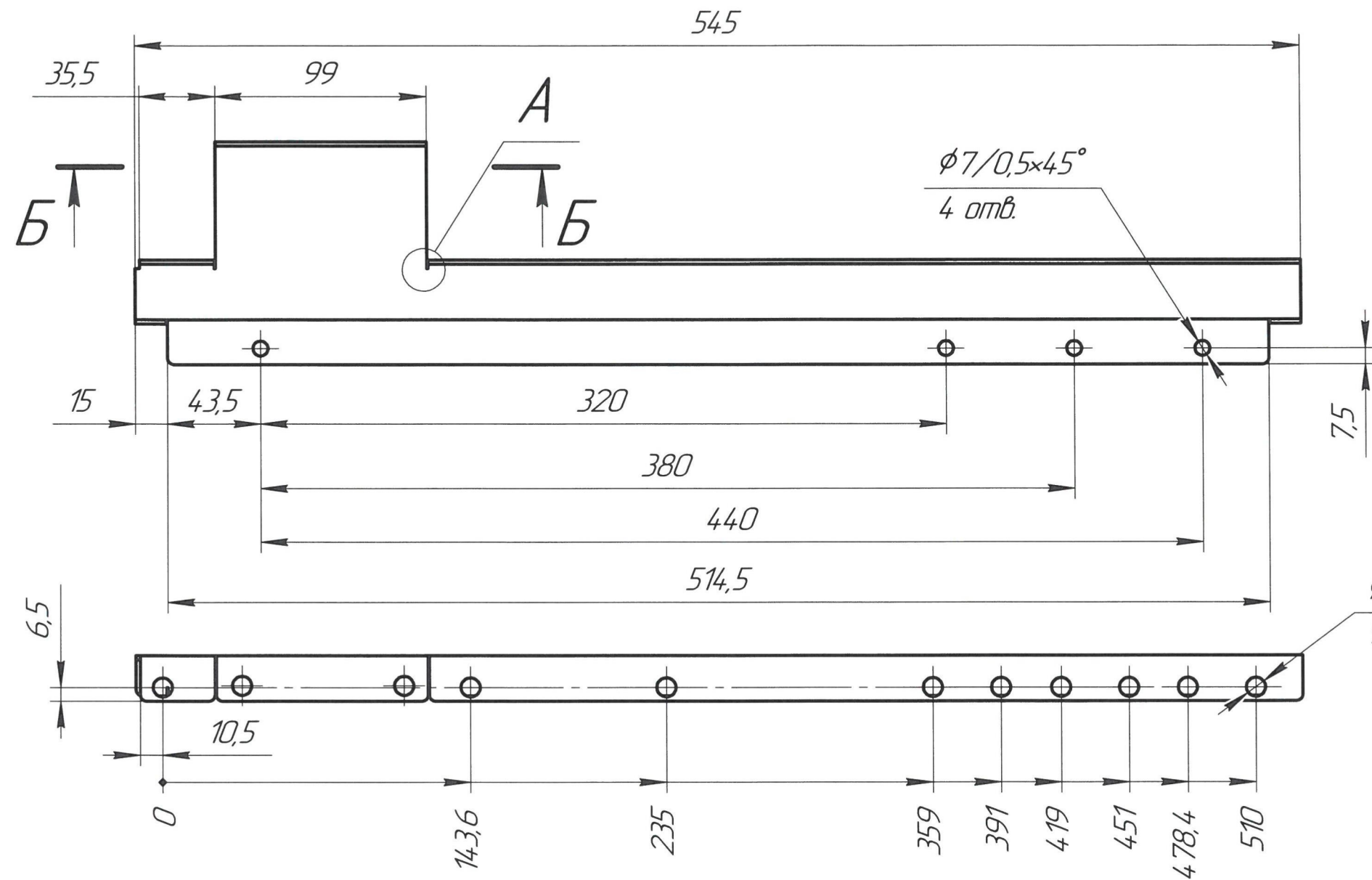


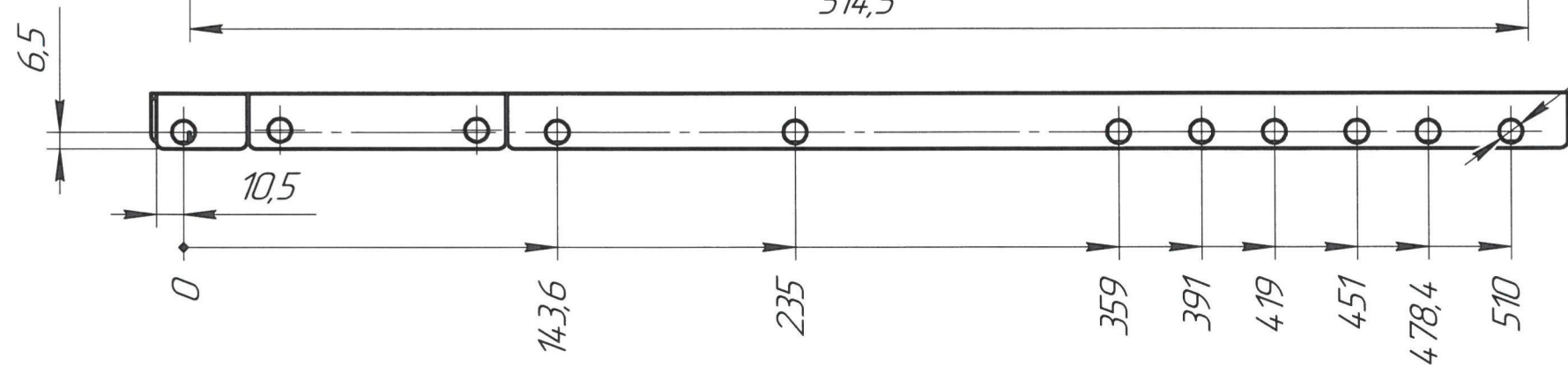
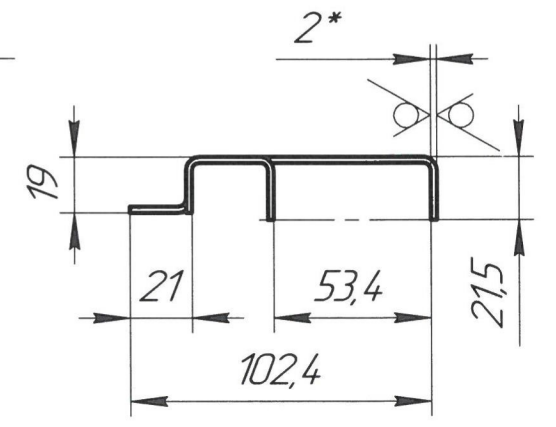
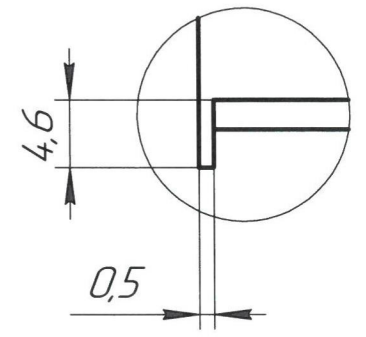
425.124

$\sqrt{Ra\ 12,5 (\checkmark)}$

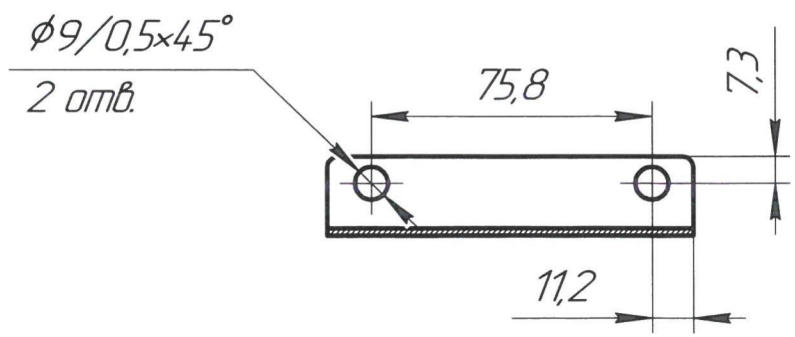


A(2:1)

2 места



Б-Б(1:2)



- 1 \*Размер для справок.
- 2 \*\*Размеры обеспеч. INSTR.
- 3 Общие допуски по ГОСТ 30893.1: H14, ±IT14/2.
- 4 Неуказанные внутренние радиусы сгибов 2,6 мм\*\*.
- 5 Неуказанные радиусы скруглений 3 мм.

Перв. примен.	
Справ. №	
Подп. и дата	
Инд. № дубл.	
Взам. инд. №	
Подп. и дата	
Инд. № подл.	

425.124			
Профиль	Лист	Масса	Масштаб
	0	0,76	1:2,5
	Лист	Листов	1
Б-ПН-НО-2 ГОСТ 19903-2015			
Лист СтЗнс ГОСТ 16523-97			