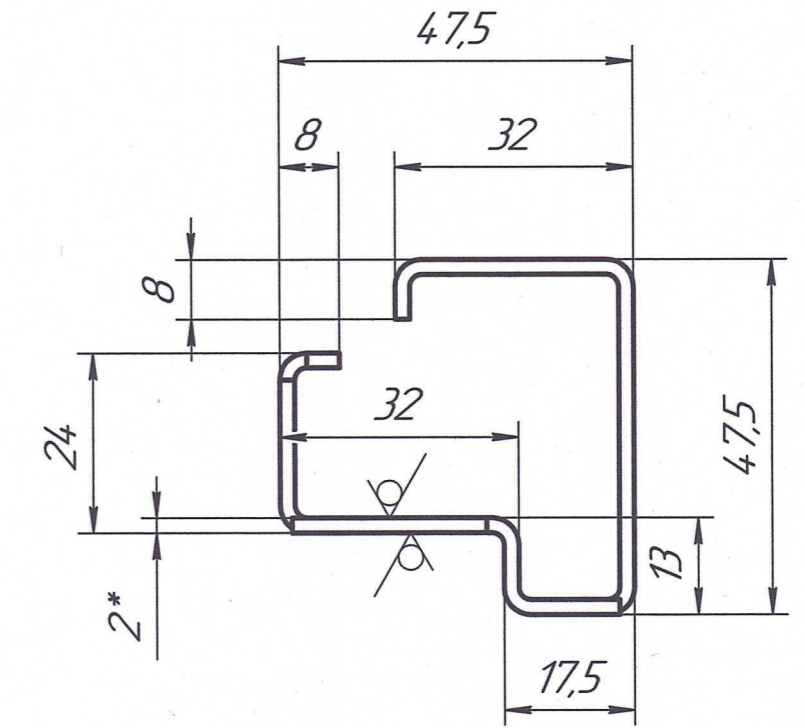
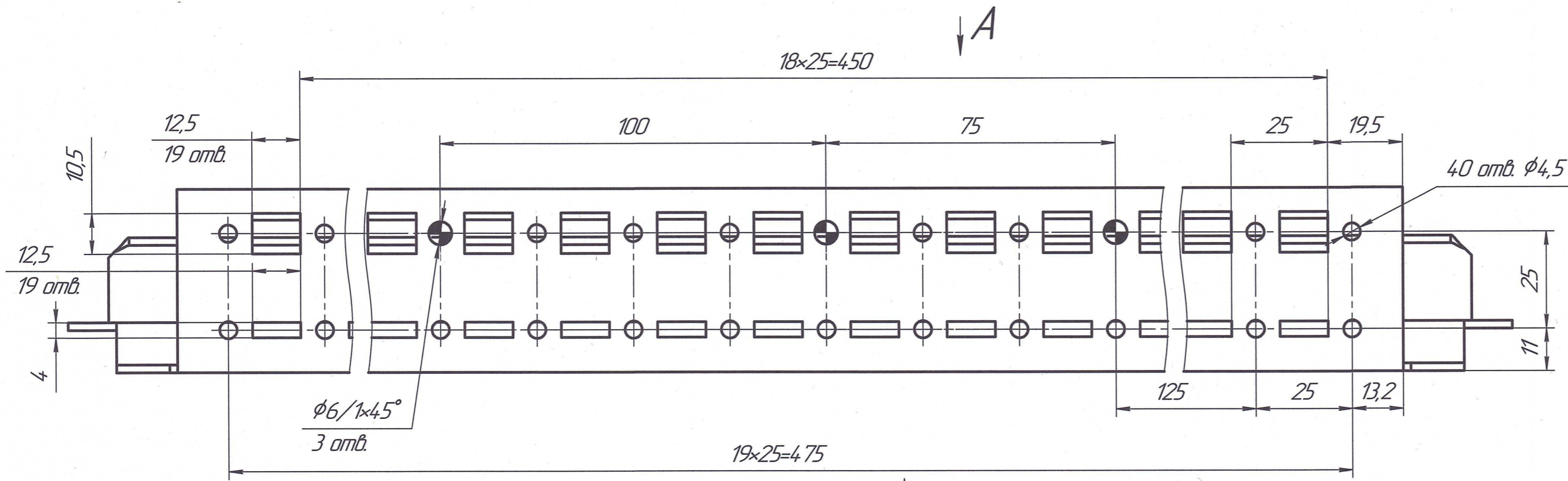


448.107 - изображено.
448.107-01 - зеркальное отражение.



Левое зеркало

Взам. инв. №, Инв. № дробл., Подп. и дата

Б

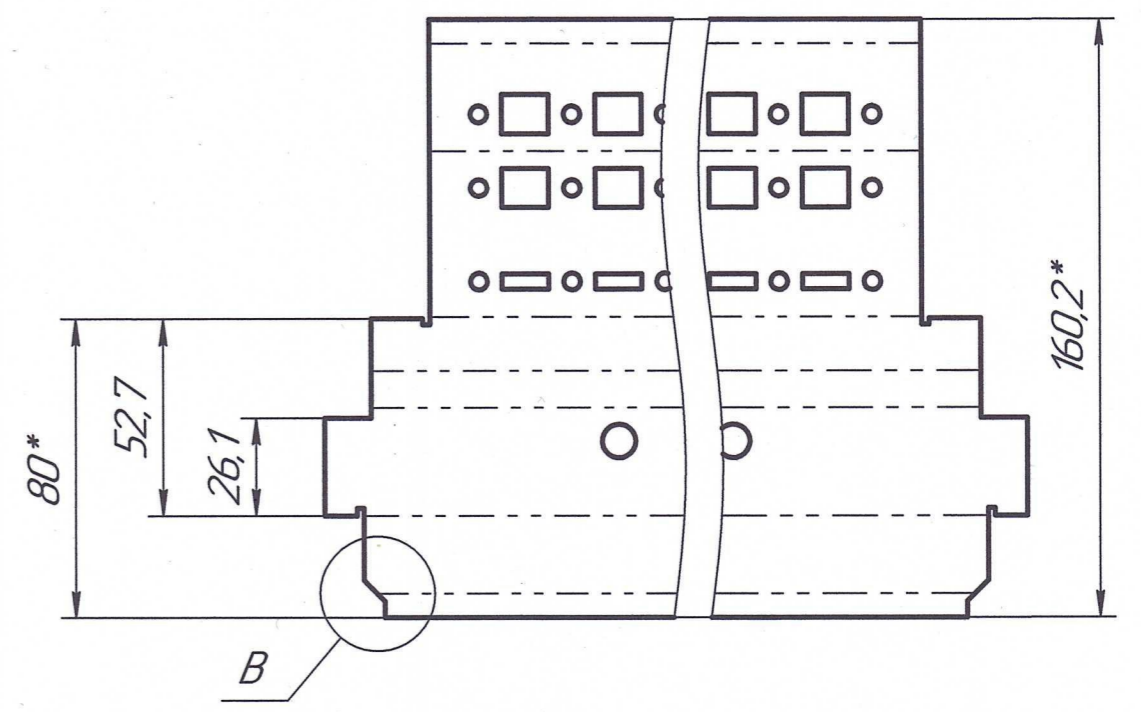
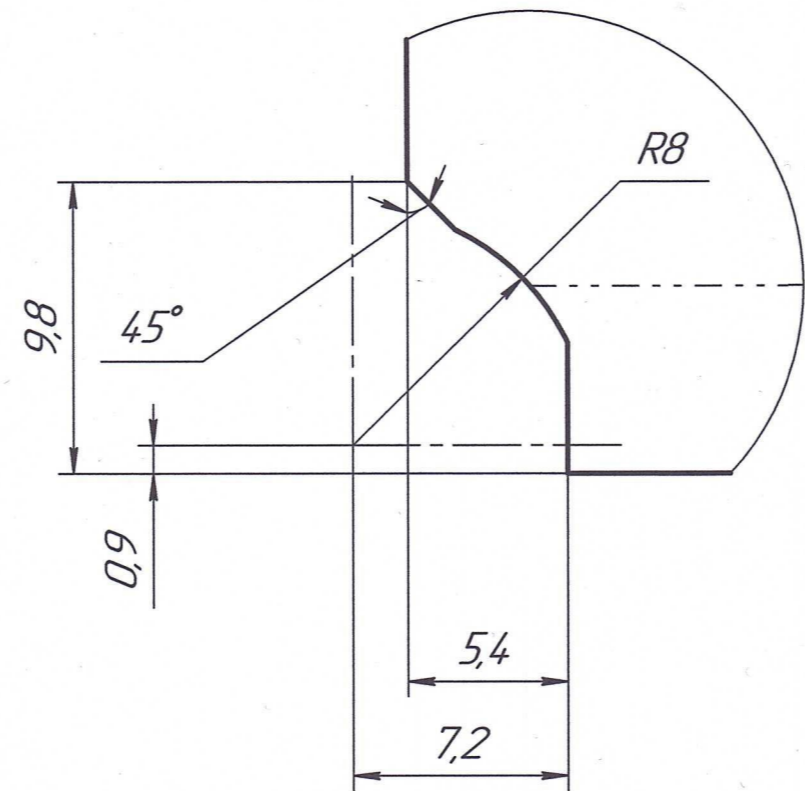
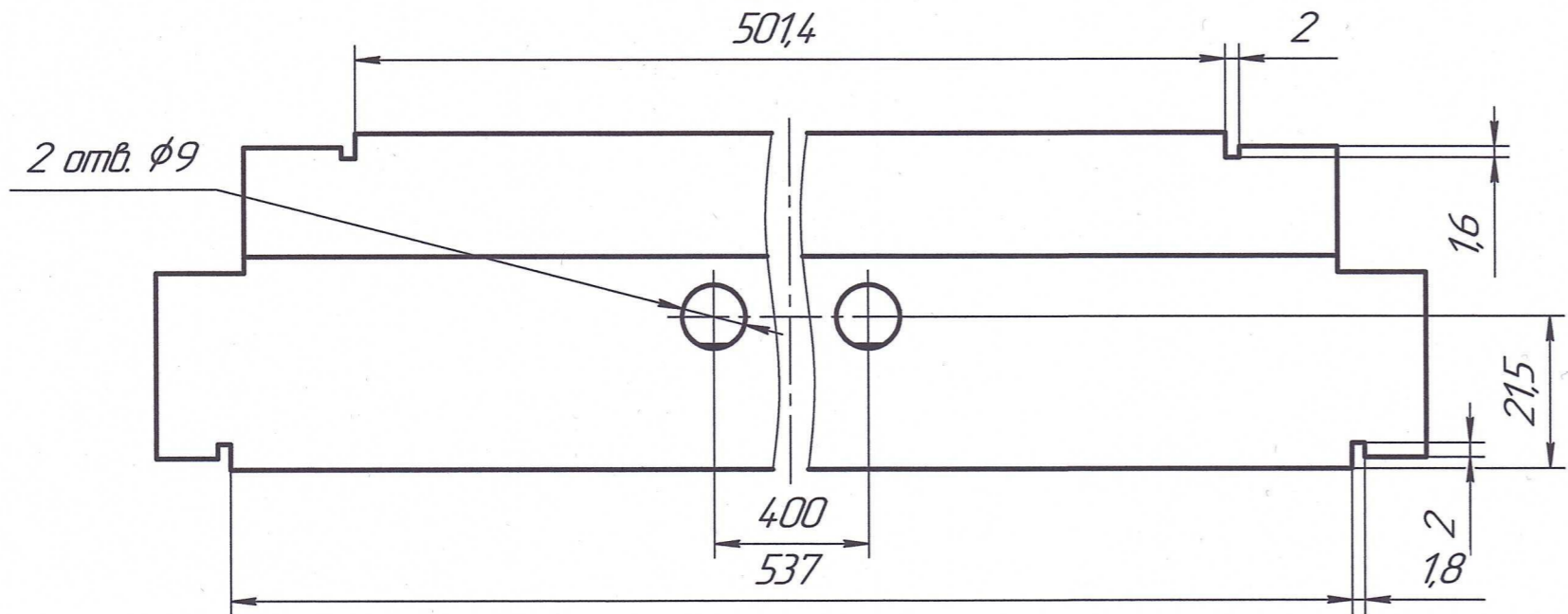
501,4

Б

B(4:1)

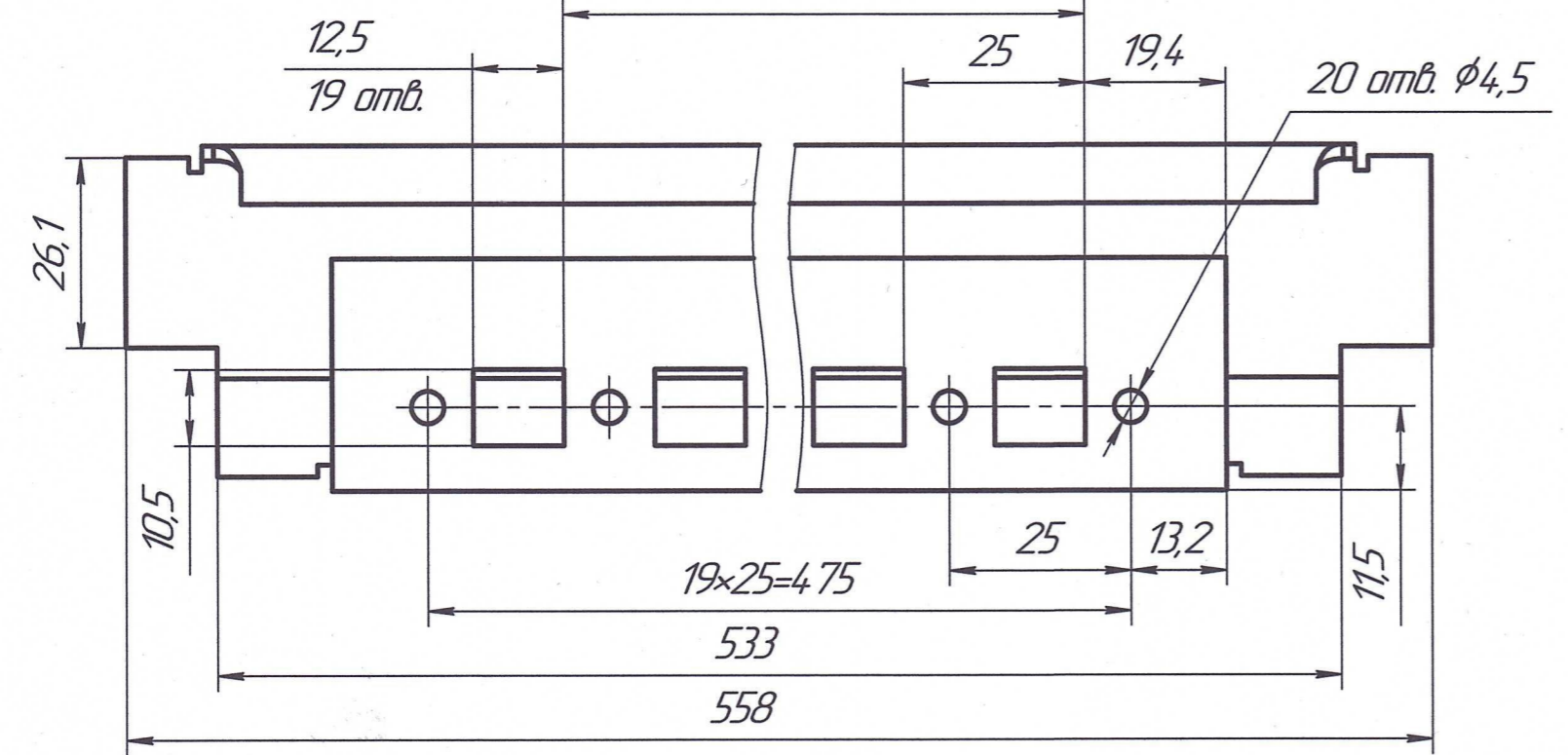
2 места

Q (1:2)



A

18x25=450



- 1 *Размеры для справок.
- 2 **Размеры обеспеч. инстр.
- 3 Общие допуски по ГОСТ 30893.1: H14, ±IT14/2.
- 4 Неуказанные внутренние радиусы сгибов 2 мм**.

448.107			
Профиль	Лист	Масса	Масштаб
		1,2	1:2
	Лист	Листов	1
Лист	Б-ПН-НО-2 ГОСТ 19903-2015 Стэнс ГОСТ 16523-97		