

ВР/М.29524.1.94-1-08 ЗГ1



Перв. примен.

Справ. №

Подп. и дата

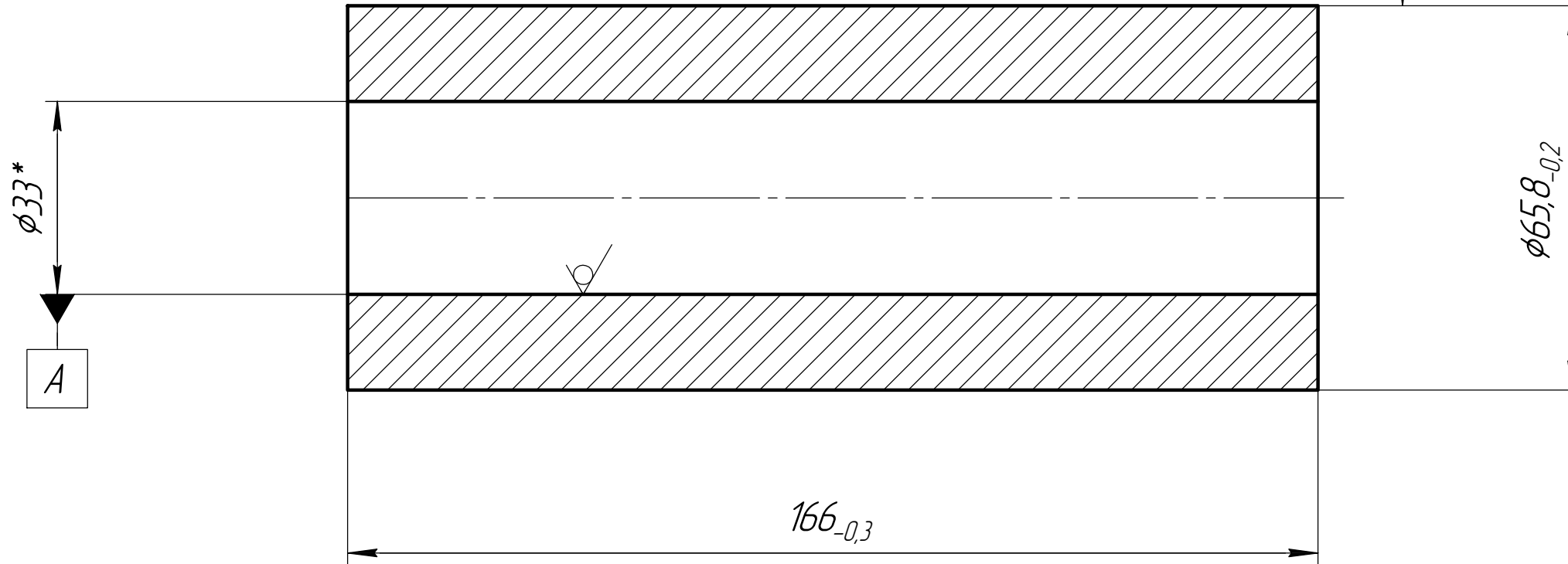
Инд. № дудл.

Взам. инв. №

Подп. и дата
16.06.2020

Инд. № подл.
2254

	$\phi 0,07$	A
	0,07	
	0,07	



- * Размеры для справок
- Общие допуски формы и расположения ГОСТ 30893.2-тК
- Острые кромки притупить $0,3_{-0,2}$ мм.

					ВР/М.29524.1.94-1-08 ЗГ1			
Изм.	Лист	№ док-м.	Подп.	Дата	Вставка (Заготовка после предварительной М/О)	Лист	Масса	Масштаб
Разраб.	Соловьева	Соловьева	11.06.2020				3,7	1:1
Пров.	Ковеленов	Курочкин				Лист	Листов	1
Т.контр.	Курочкин							
Н.контр.	Вашарин				Твердосплавная смесь марки ВК8			
Утв.	Соловьев							

Копировал

Формат А3