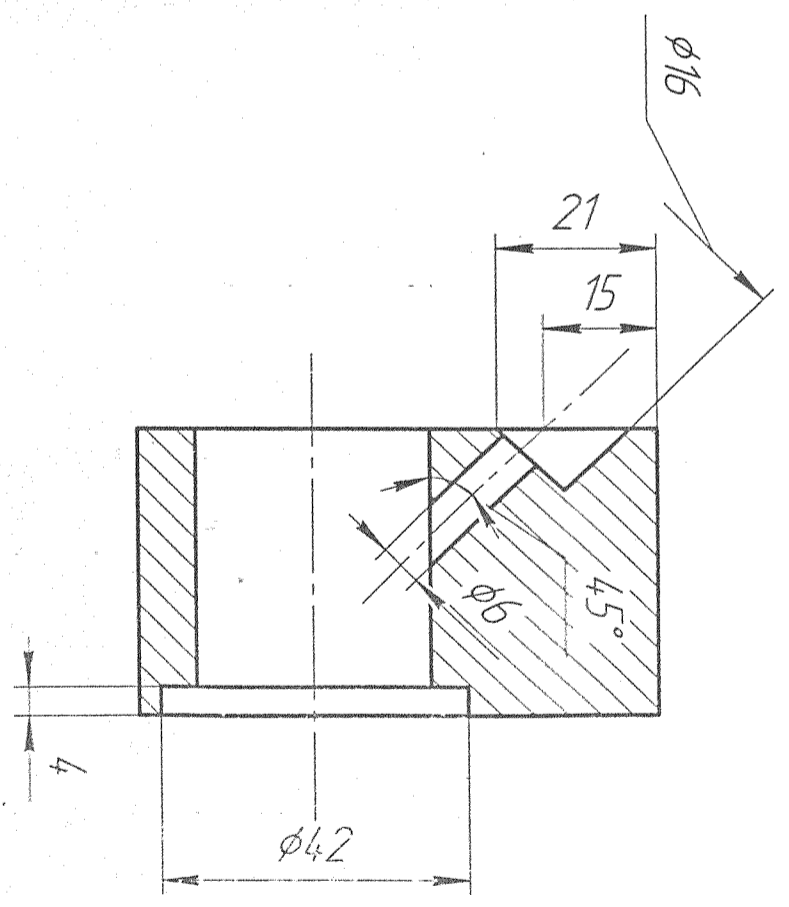
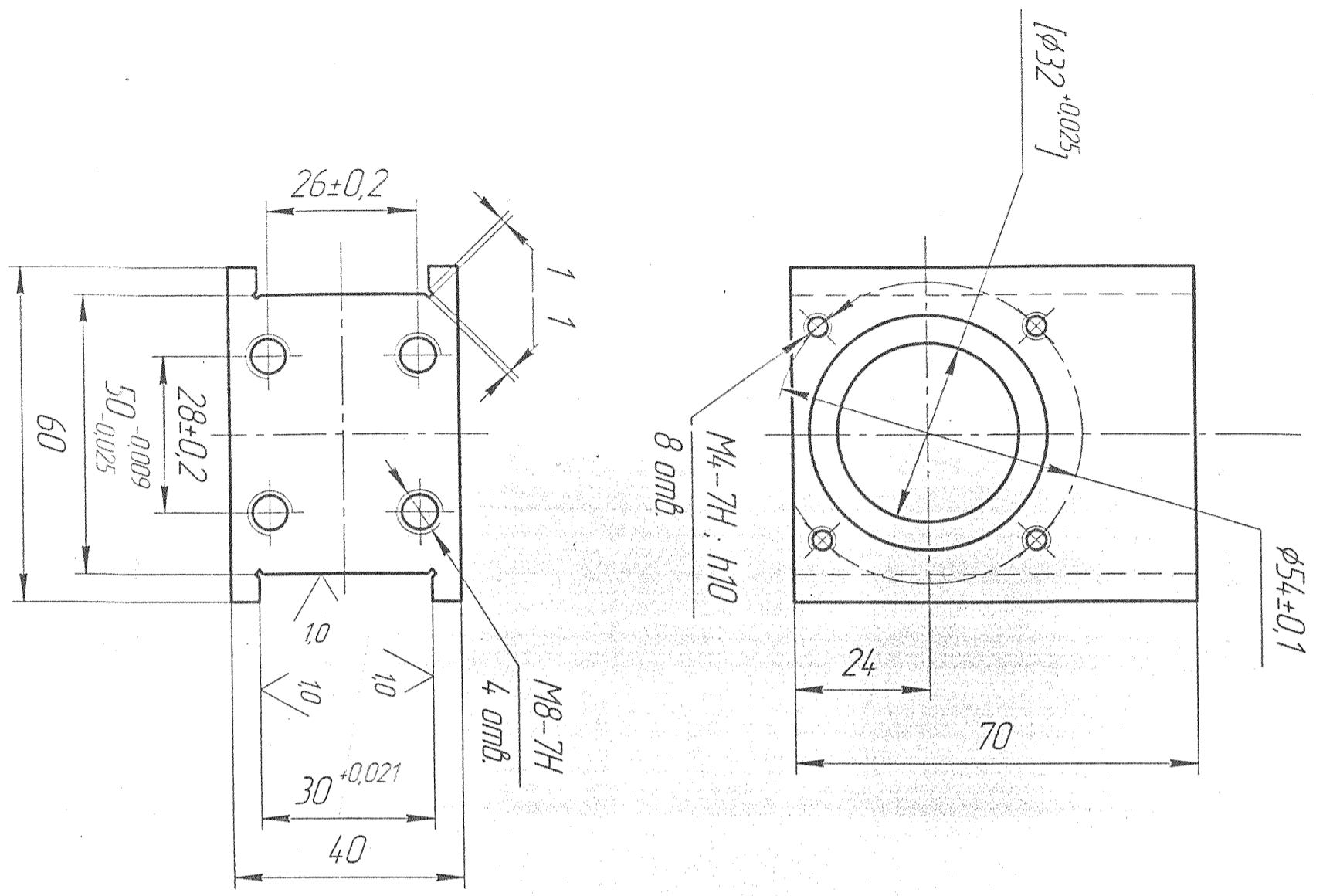


4101010-4ЛД

√ Rz10 (√)

Споб. №	Лист номер
---------	------------

Инд. № подл.	Подп. и дата	Взам. инв. №	Инд. № экзп.	Подп. и дата
--------------	--------------	--------------	--------------	--------------



1. Обработку по размерам в квадратных скобках производить совместно с дет. КТЧ 0101016.
2. Н14 ; Н 14 ; ±IT 14/2 ; ±AT 16/2.

52220-8

Изм.		Лист		№ докум.		Подп.		Дата	
Разраб.		Техчел		Исполн		Провер		Дата	
Т.контр.									
Исполн.		Косых		Исполн.		Провер		Дата	
Умб.									
КТЧ-0101014									
Ползухи									
Бр. 01С 6-6-3 ГОСТ 6511-60					Лист				
ДАМЛП					Листов 1				

Копирбан

Формат А3