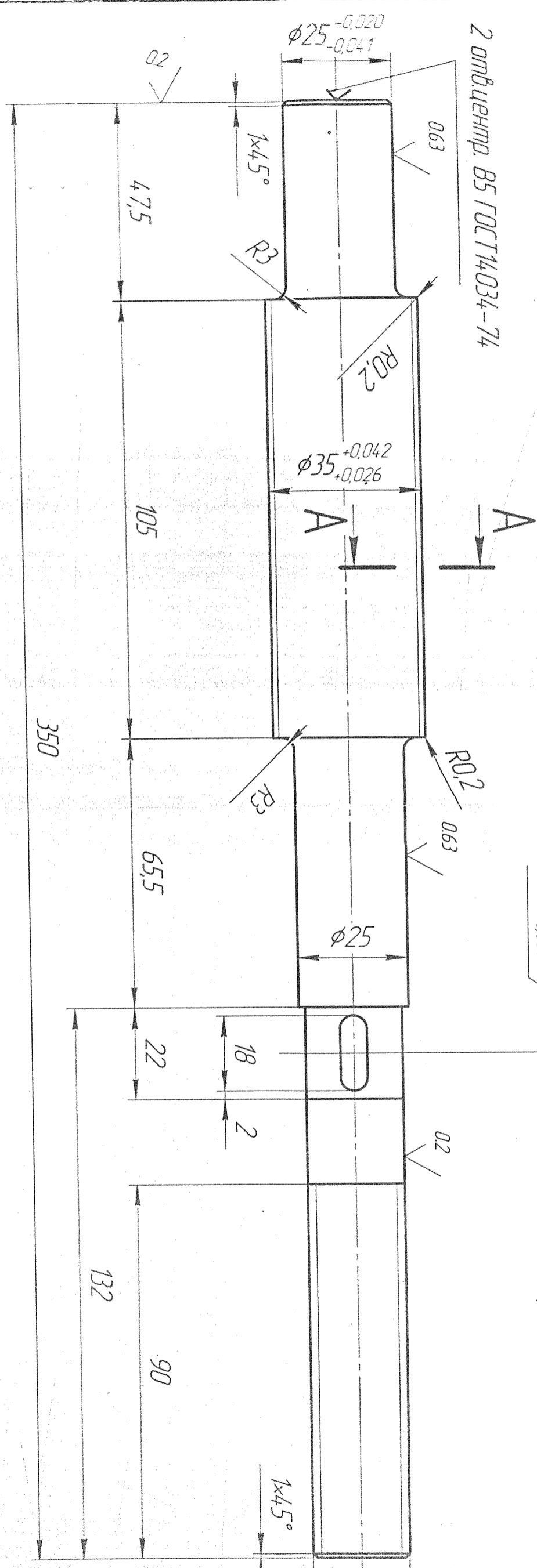


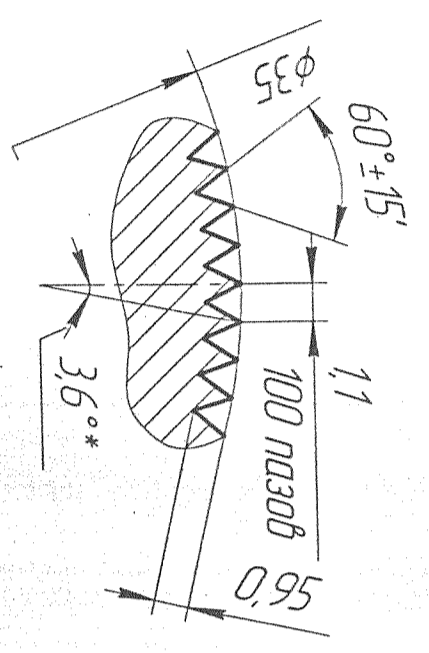
В 5201010104УЛК

✓ RZ10 (✓)

ЗВ 22x15x13 ГОСТ6033-80



2 омб.центр. В5 ГОСТ14034-74



A-A

1. *Размеры для справок.
2. S30 ... 57.0 НРС, ТВЧ.
3. H 12 : h 12 : ±IT 12/2.

522200-4us

| | | | | | | |
|-------------|-------------|-------------|-------------|-------------|----------|---------------|
| И-б № подл. | Подп и дата | Элем. унб № | И-б № подл. | Подп и дата | Спроб. № | Перв. по-меч. |
|-------------|-------------|-------------|-------------|-------------|----------|---------------|

| | | | | | |
|------------------|---------|----------|----------|----------|--|
| Изм. | Лист | № докум. | Архив. | Дата | КПЧ.01.01.025 В |
| Разраб. | Техчел | И.И.И.И. | 2004 | 2004 | |
| Проб. | Качеств | И.И.И.И. | И.И.И.И. | И.И.И.И. | |
| Технпр. | | | | | |
| Исполн. | Красных | | 2004 | | |
| Валок Ведущий | | | | | 40 ГОСТ 8590-06 Крутящих ГОСТ 4543-71 |
| Лист | Масса | Масштаб | Лист | Листов | |
| Формат А3 | | | | | 0АМ117 |