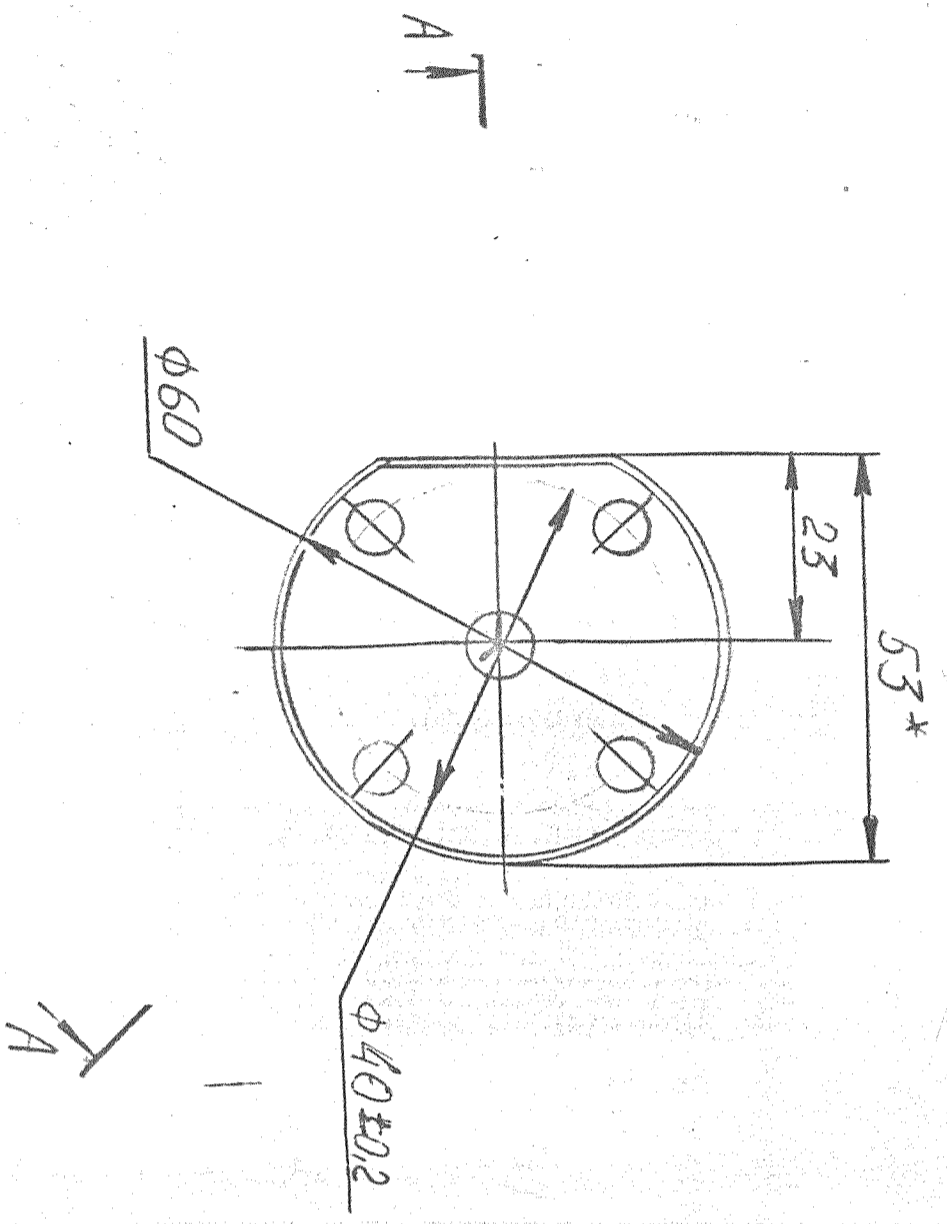
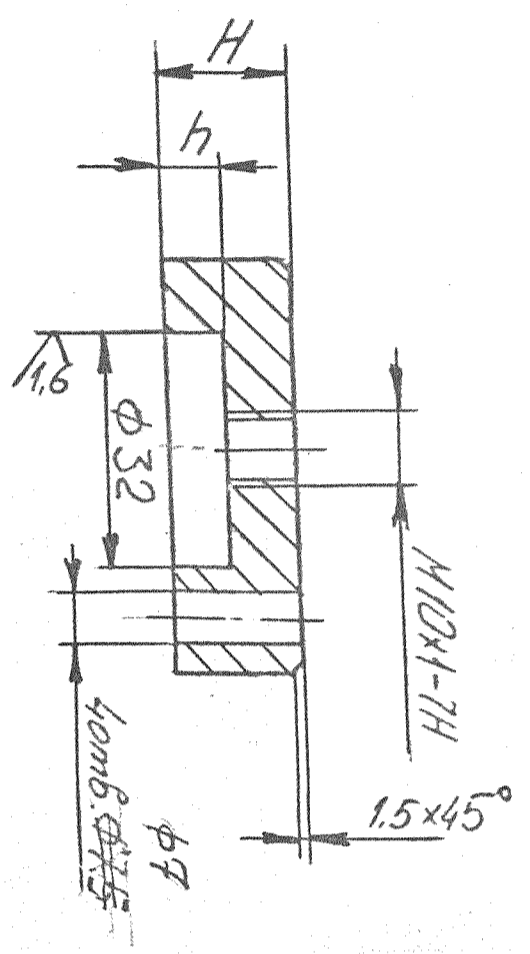


Лист 10.10.400

A-A



Обозначение	H, мм	h, мм	№
КТЧ.01.01.007	11	2.5	1/5
-01	16	7.58	1/5

63/ (✓)

1. Н14; h14; ± IT14/2.
2. Покрытые - Хим. окс. прм. 62220-

Исполн.	Инж. А. Андреев	Провер.	Инж. А. Андреев	Деталь	КРЫШКА	Материал	Ст. 30ЛТ380-71	Спецификация	КТЧ.01.01.007
Исполн.		Провер.		Деталь		Материал		Спецификация	