

20.03.01-04.00.000 СБ

Перв. примен.

Справ. №

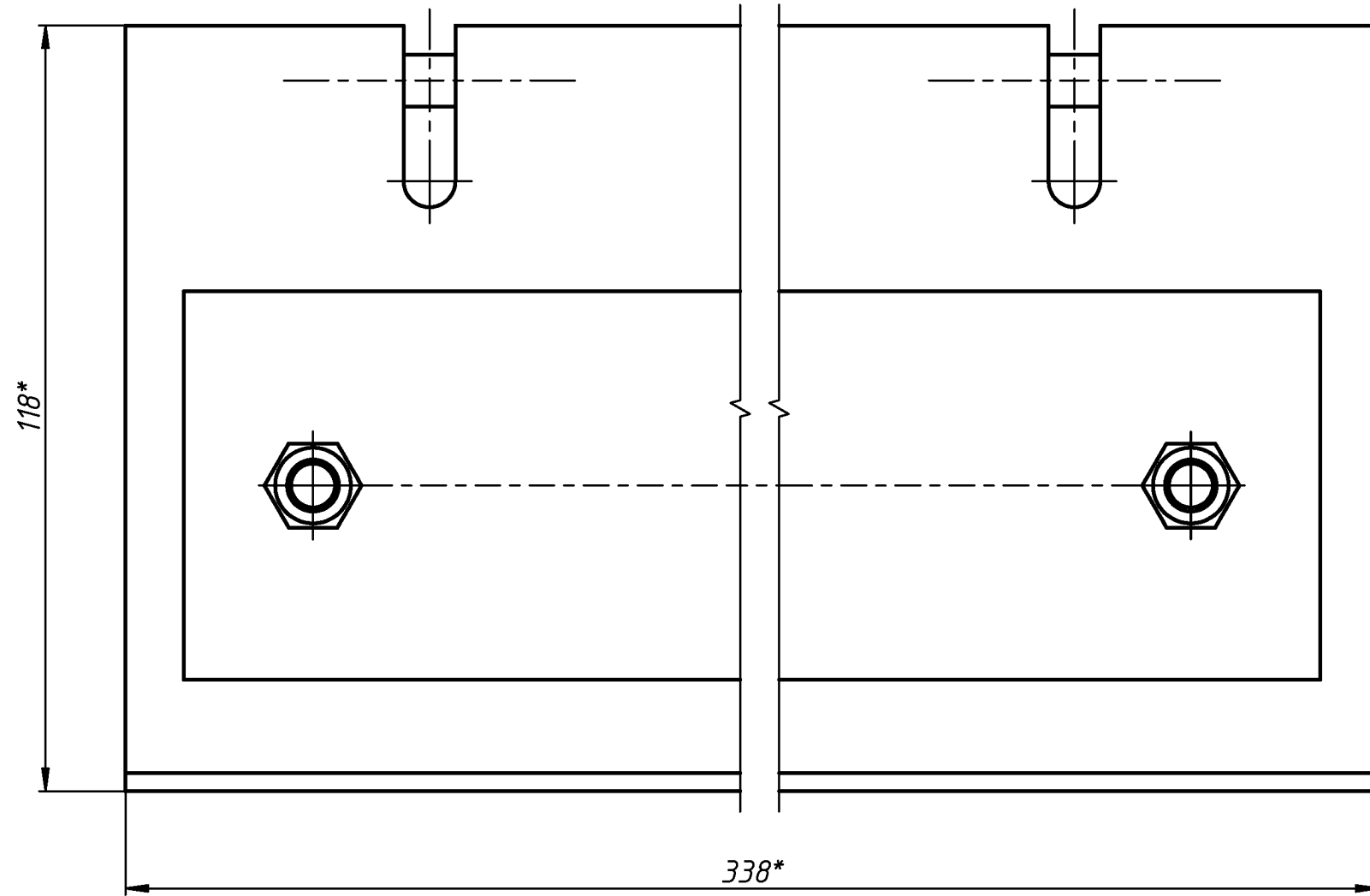
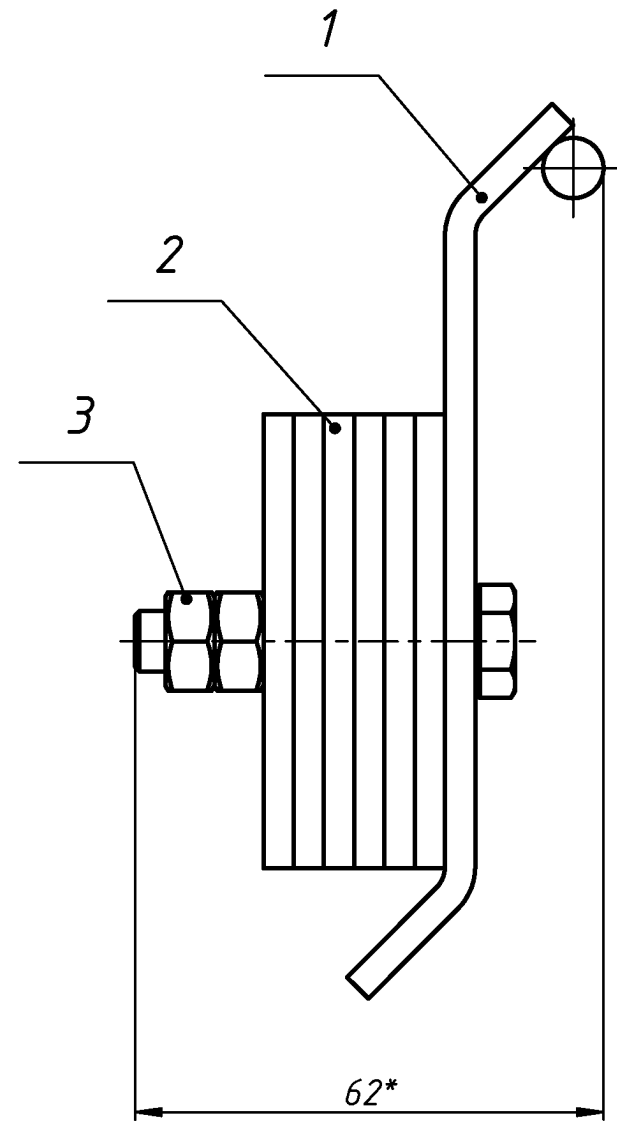
Подп. и дата

Инв. № дубл.

Взам. инв. №

Подп. и дата

Инв. № подл.



- 1 \*Размеры для справок.
- 2 Неуказанные предельные отклонения размеров  $\pm IT14/2$ .
- 3 Маркировать обозначением чертежа любым удобным способом.

					20.03.01-04.00.000 СБ			
Изм.	Лист	№ докум.	Подп.	Дата	Заслонка Сборочный чертеж	Лит.	Масса	Масштаб
Разраб.				25.04.2024			5,0	1:1
Пров.						Лист	Листов	1
Т. контр.								
Н. контр.								
Утв.								

Копировал

Формат А3