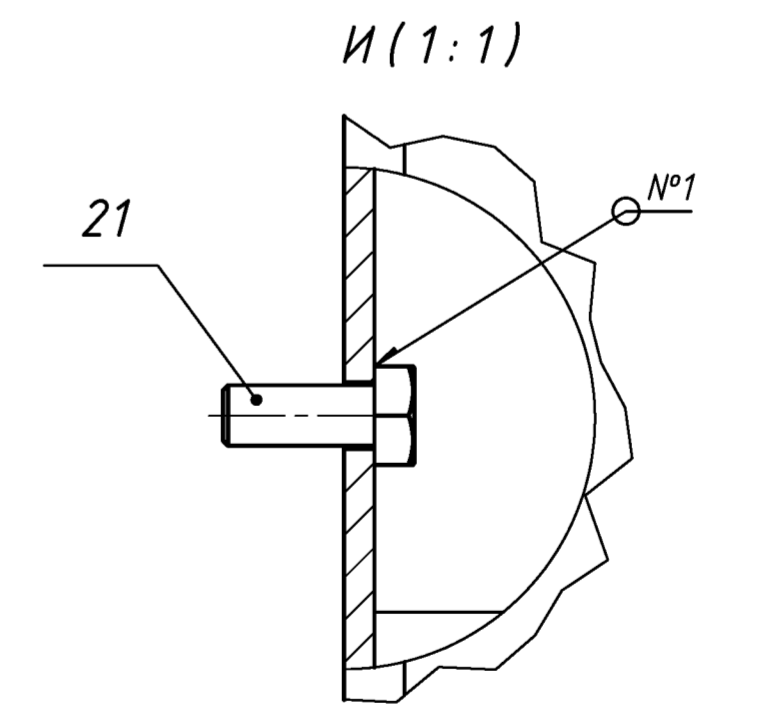
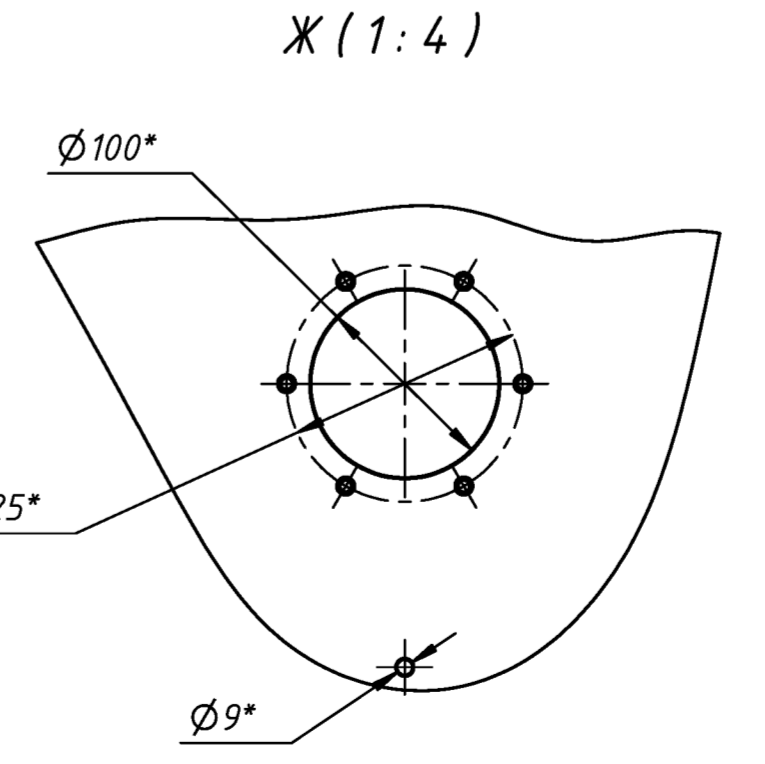
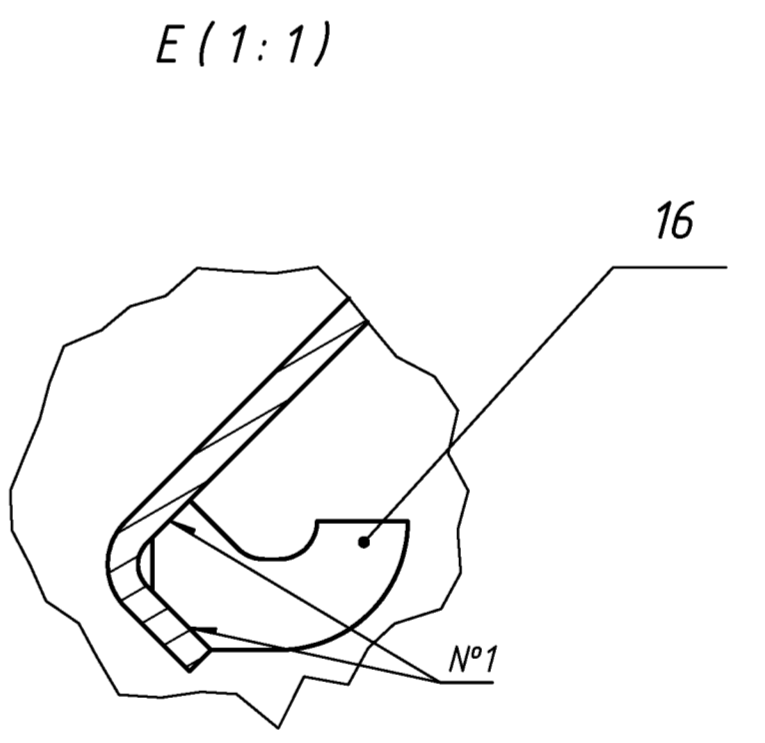
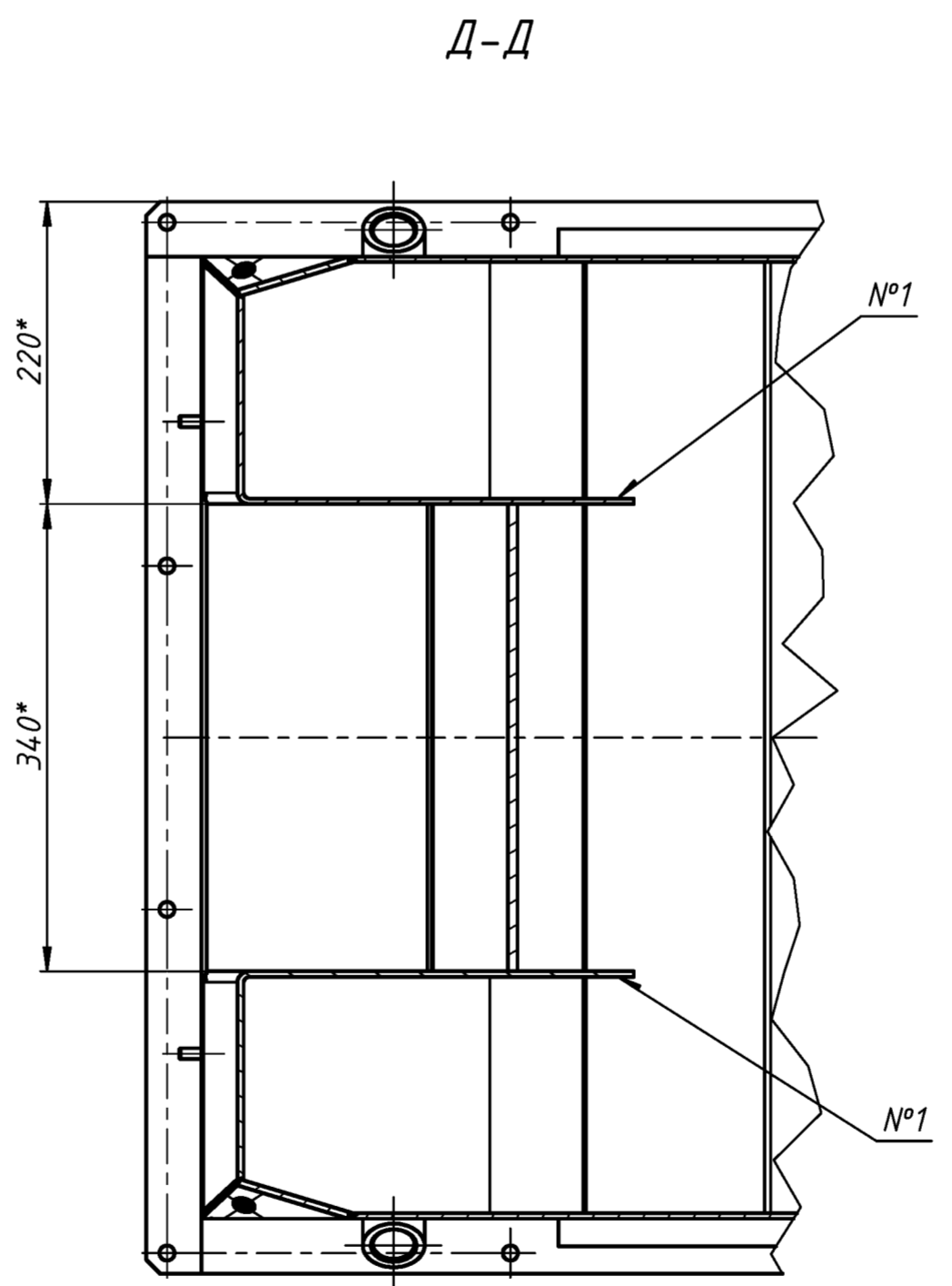
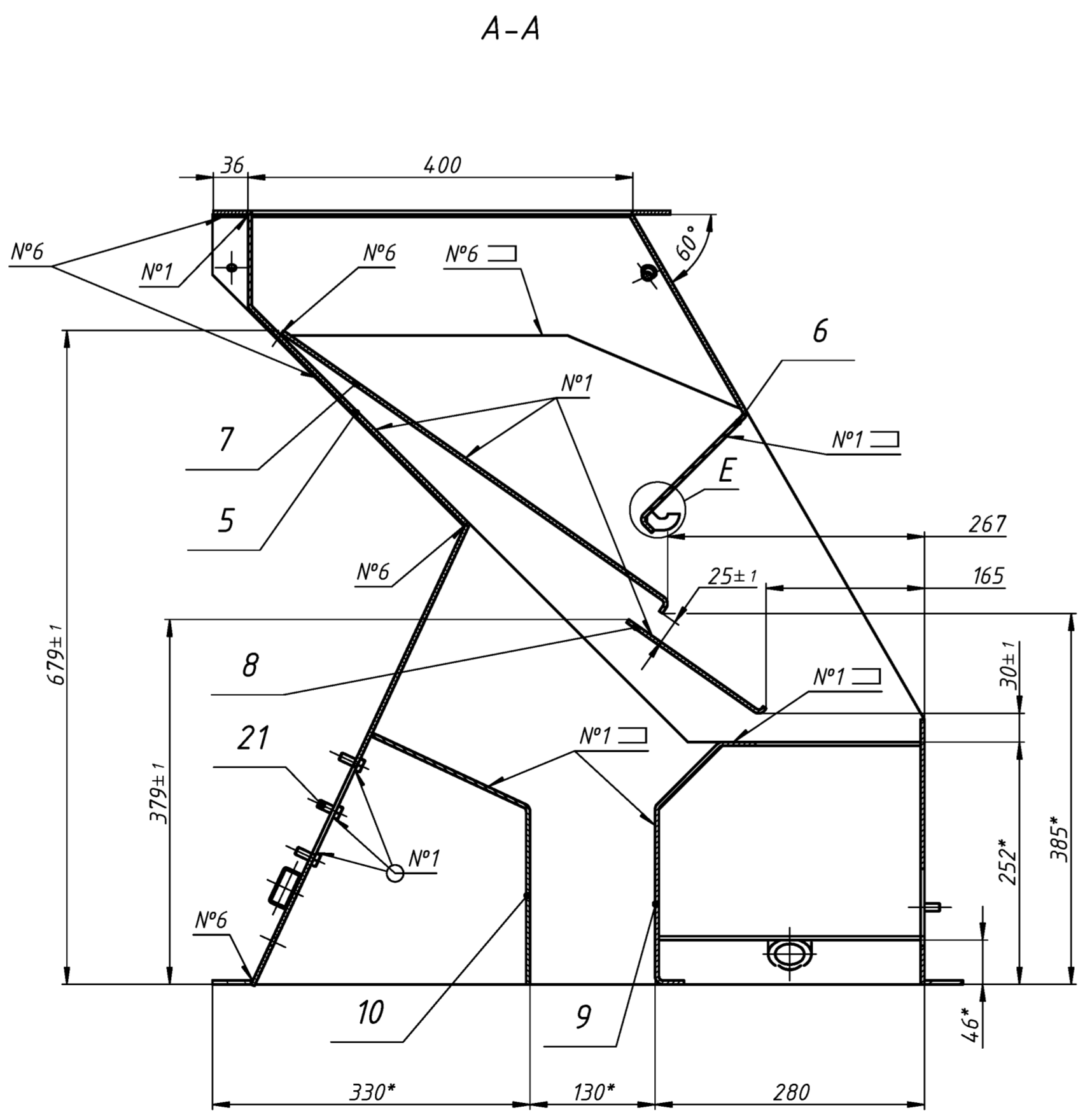
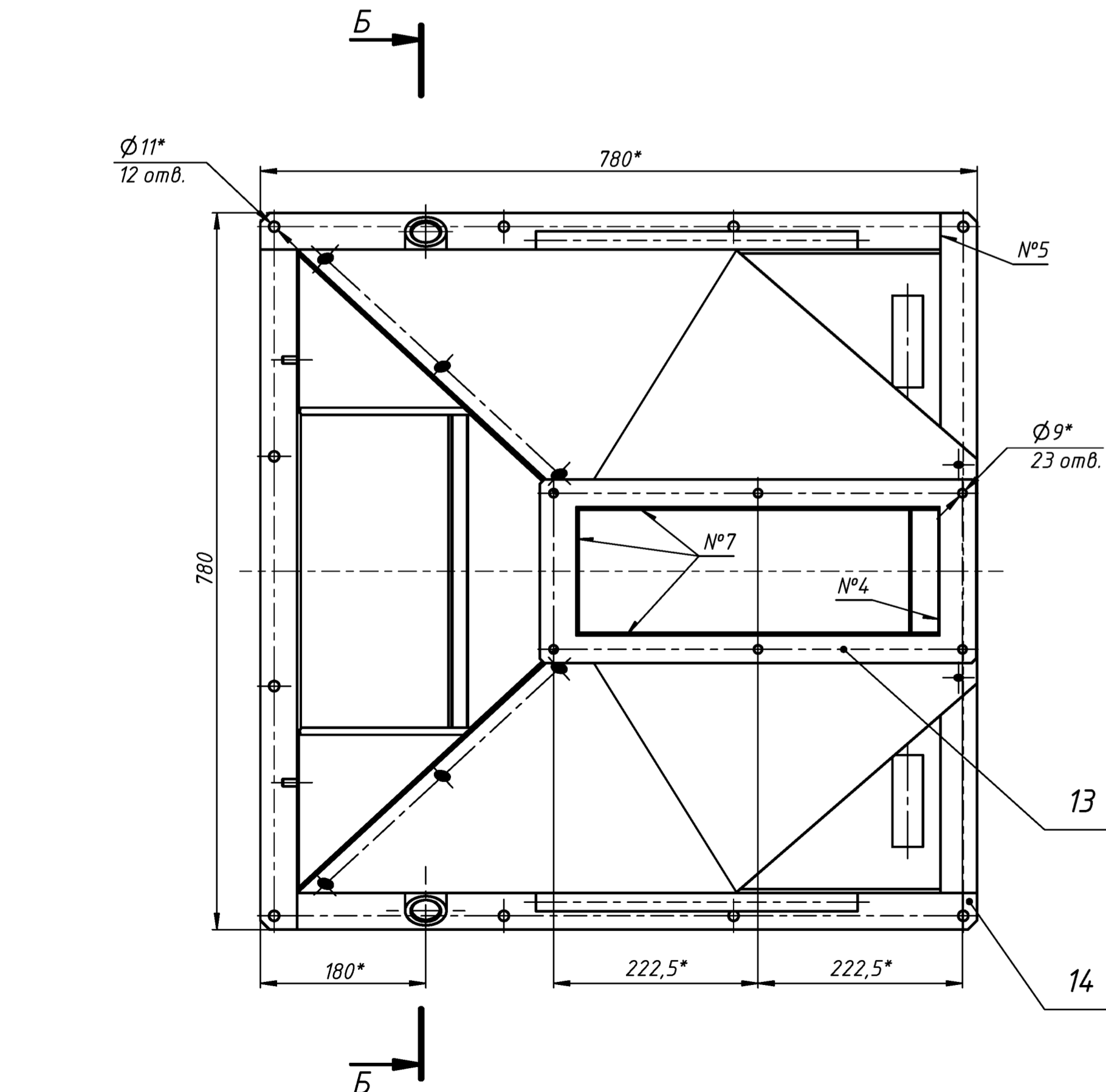
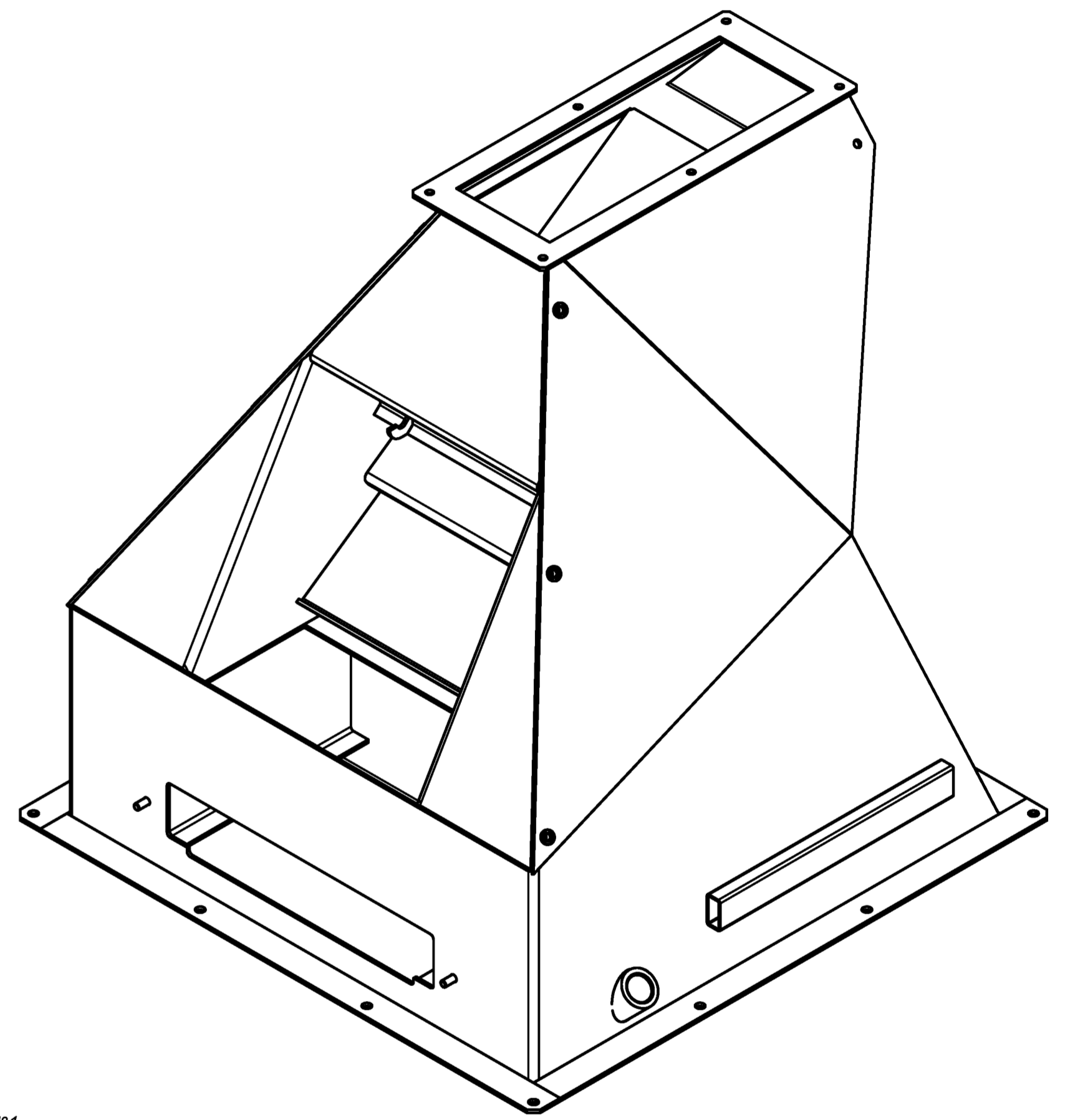
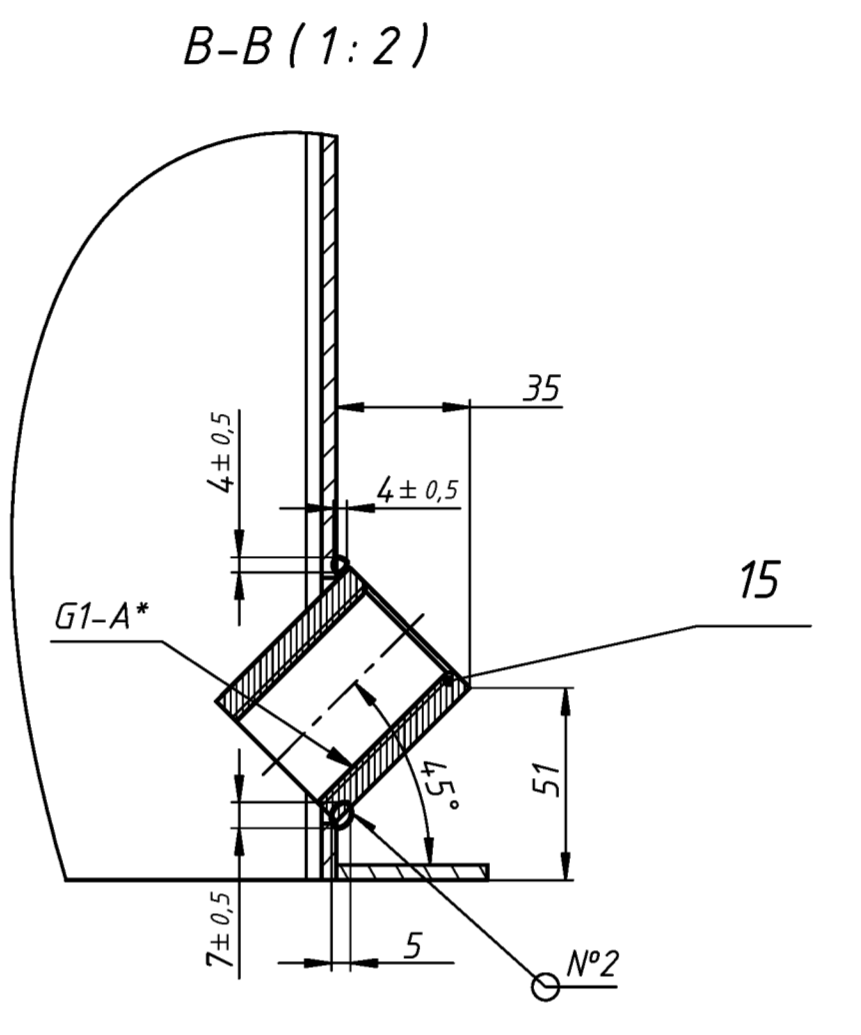


Таблица №1

Сварные швы			
№ шва	Тип шва	ГОСТ	Примечание
1	T1 -	ГОСТ 14771-76	
2	Нестандартный шов		см. (B-B)
3	У2	ГОСТ 14771-76	
4	У4 -	ГОСТ 14771-76	
5	C2 O	ГОСТ 14771-76	
6	T1 -	ГОСТ 23518-79	
7	У1 -	ГОСТ 23518-79	



- * Размеры для справок.
- Неуказанные предельные отклонения размеров ±IT14/2.
- Шероховатость торцов деталей Б4 - Ra 2,5.
- Сварка дуговая в защитном газе. Сварные швы согласно Табл. 1.
- В труднодоступных местах сварка дуговая по ГОСТ 5264-80.
- Контроль качества сварных соединений - внешний осмотр и измерение. Трещины, непровары, прожоги, скопления шлаковых включений не допускаются.
- Сварные швы проверить на плотность смачиванием керосином.
- Сварные швы зачистить. Цвета побежалостей на наружных поверхностях не допускаются.
- Покрытие согласно карты окраски.
- Маркировать обозначением чертежа любым удобным способом.
- Масса изделия указана без учета сварных швов. На сварные швы 1% от массы изделия.

				20.03.01-01.00.000 СБ		
				Корпус		
				Лист	Масса	Масштаб
				99,8		1:5
				Сборочный чертеж		
				Лист	Листов	1
Изм.	Лист	№ докум.	Подп.	Дата		
Разраб.						
Проб.						
Г. комп.						
Нач. отд.						
И. комп.						
Утв.						

Лист № 1 из 1
 Лист № 2 из 2
 Лист № 3 из 3
 Лист № 4 из 4
 Лист № 5 из 5
 Лист № 6 из 6
 Лист № 7 из 7
 Лист № 8 из 8
 Лист № 9 из 9
 Лист № 10 из 10
 Лист № 11 из 11
 Лист № 12 из 12
 Лист № 13 из 13
 Лист № 14 из 14
 Лист № 15 из 15
 Лист № 16 из 16
 Лист № 17 из 17
 Лист № 18 из 18
 Лист № 19 из 19
 Лист № 20 из 20
 Лист № 21 из 21
 Лист № 22 из 22
 Лист № 23 из 23
 Лист № 24 из 24
 Лист № 25 из 25
 Лист № 26 из 26
 Лист № 27 из 27
 Лист № 28 из 28
 Лист № 29 из 29
 Лист № 30 из 30
 Лист № 31 из 31
 Лист № 32 из 32
 Лист № 33 из 33
 Лист № 34 из 34
 Лист № 35 из 35
 Лист № 36 из 36
 Лист № 37 из 37
 Лист № 38 из 38
 Лист № 39 из 39
 Лист № 40 из 40
 Лист № 41 из 41
 Лист № 42 из 42
 Лист № 43 из 43
 Лист № 44 из 44
 Лист № 45 из 45
 Лист № 46 из 46
 Лист № 47 из 47
 Лист № 48 из 48
 Лист № 49 из 49
 Лист № 50 из 50
 Лист № 51 из 51
 Лист № 52 из 52
 Лист № 53 из 53
 Лист № 54 из 54
 Лист № 55 из 55
 Лист № 56 из 56
 Лист № 57 из 57
 Лист № 58 из 58
 Лист № 59 из 59
 Лист № 60 из 60
 Лист № 61 из 61
 Лист № 62 из 62
 Лист № 63 из 63
 Лист № 64 из 64
 Лист № 65 из 65
 Лист № 66 из 66
 Лист № 67 из 67
 Лист № 68 из 68
 Лист № 69 из 69
 Лист № 70 из 70
 Лист № 71 из 71
 Лист № 72 из 72
 Лист № 73 из 73
 Лист № 74 из 74
 Лист № 75 из 75
 Лист № 76 из 76
 Лист № 77 из 77
 Лист № 78 из 78
 Лист № 79 из 79
 Лист № 80 из 80
 Лист № 81 из 81
 Лист № 82 из 82
 Лист № 83 из 83
 Лист № 84 из 84
 Лист № 85 из 85
 Лист № 86 из 86
 Лист № 87 из 87
 Лист № 88 из 88
 Лист № 89 из 89
 Лист № 90 из 90
 Лист № 91 из 91
 Лист № 92 из 92
 Лист № 93 из 93
 Лист № 94 из 94
 Лист № 95 из 95
 Лист № 96 из 96
 Лист № 97 из 97
 Лист № 98 из 98
 Лист № 99 из 99
 Лист № 100 из 100