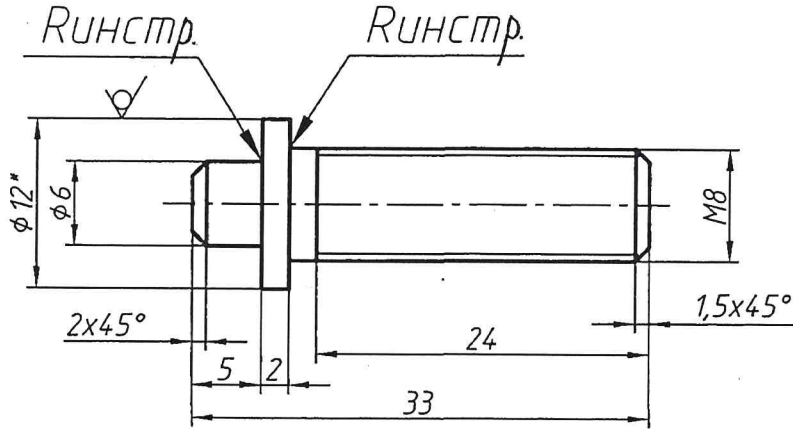


УВАИ.758285.005

√ Rz40 (√)

Перв. примен.  
УВАИ.30124.3.039

Справ. №



- \*Размер для справок.
- ТТ - по ОСТ4 ГО.070.014.

4шт

Подп. и дата

Инв. № дубл.

Взам. инв. №

Подп. и дата

Инв. № подл.

20096  
2011.8.13

|          |                |          |         |
|----------|----------------|----------|---------|
| 2        | УВАИ.63573 1/2 | С        | 26.5.17 |
| 1        | УВАИ.60603 1/2 | С        | 8.04.16 |
| Изм.     | Лист           | № докум. | Подп.   |
| Разраб.  | Гаразюк        | С        | 6.09.10 |
| Проб.    | Преображенский | С        | 6.09.10 |
| Т.контр. | Артемова       | С        | 6.09.10 |
| Н.контр. | Садекова       | С        | 30.9.10 |
| Утв.     | Завацкий       | С        | 6.09.10 |

УВАИ.758285.005

Шпилька

|      |          |         |
|------|----------|---------|
| Лит. | Масса    | Масштаб |
| 001  | 10 г     | 2:1     |
| Лист | Листов 1 |         |

Круг В-12 ГОСТ 2590-88  
12X18H9T-б-Т ГОСТ 5949-75

Копировал

Формат А4