

Инд. № подл.	182501
Подп. и дата	18.04.16 22.8.16
Взам. инд. №	
Инд. № дубл.	
Подп. и дата	

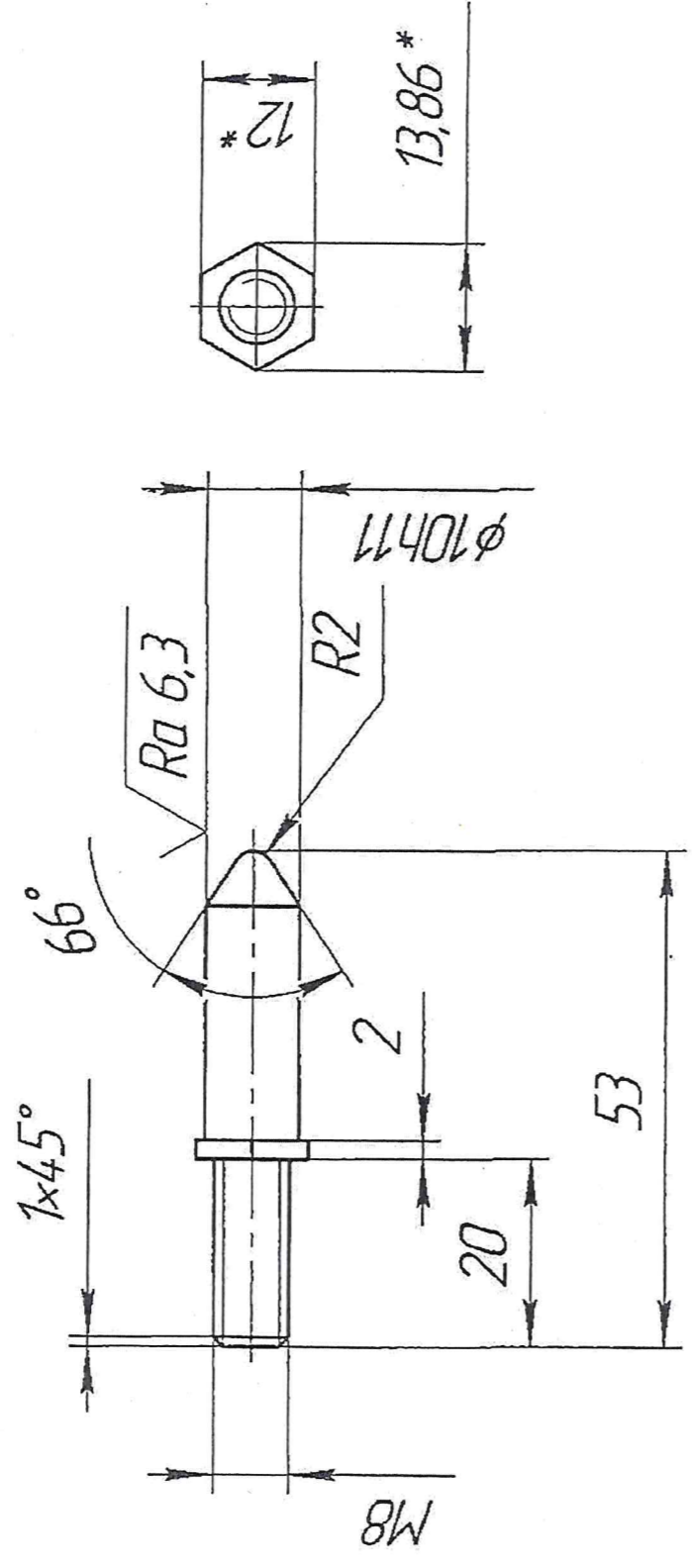
Српоб. №	
Лист. пружен.	УВАИ.301213.021-01

УВАИ.715513.042

РЕШЕНИЕ №235/1/4/9190-2017

RZ 40 (✓)

56 мм.



1. ТТ- по ОСТ 4ГО.070.014.

112 шт

Инд. № подл.	182501	Изм/Лист	№ докум.	Дата	Изм. 73296	11.4.19
Подп. и дата	18.04.16 22.8.16	Разработ.	№ док.им.	Подп.	УВАИ. 67001	9.8.19
Взам. инд. №		Проб.	Забавский	М.П.		
Инд. № дубл.		Т.контр.	Соловьев	М.П.		
Подп. и дата		Н.контр.	Арчон	М.П.		
Инд. № дубл.		Утв.	Соловьев	М.П.		

УВАИ.715513.042

Штырь

Лист	0	Масса	302	Масштаб	2:1
Лист	1	Листов	1		

Круж 16 ГОСТ 2590-2008
 ШЕСТИГРАННИК 12Х18Н10Т-В-Т ГОСТ 5949-75



Копировал
 Формат А4