

НКГД.711262.002

√ Ra 6,3 (√)

Перв. примен.  
НКГД.44.146.7.572

Справ. №

Подп. и дата

Взам. инв. №

Подп. и дата

Инв. № подл.  
90216-19  
13.11.19

Рисунок 1

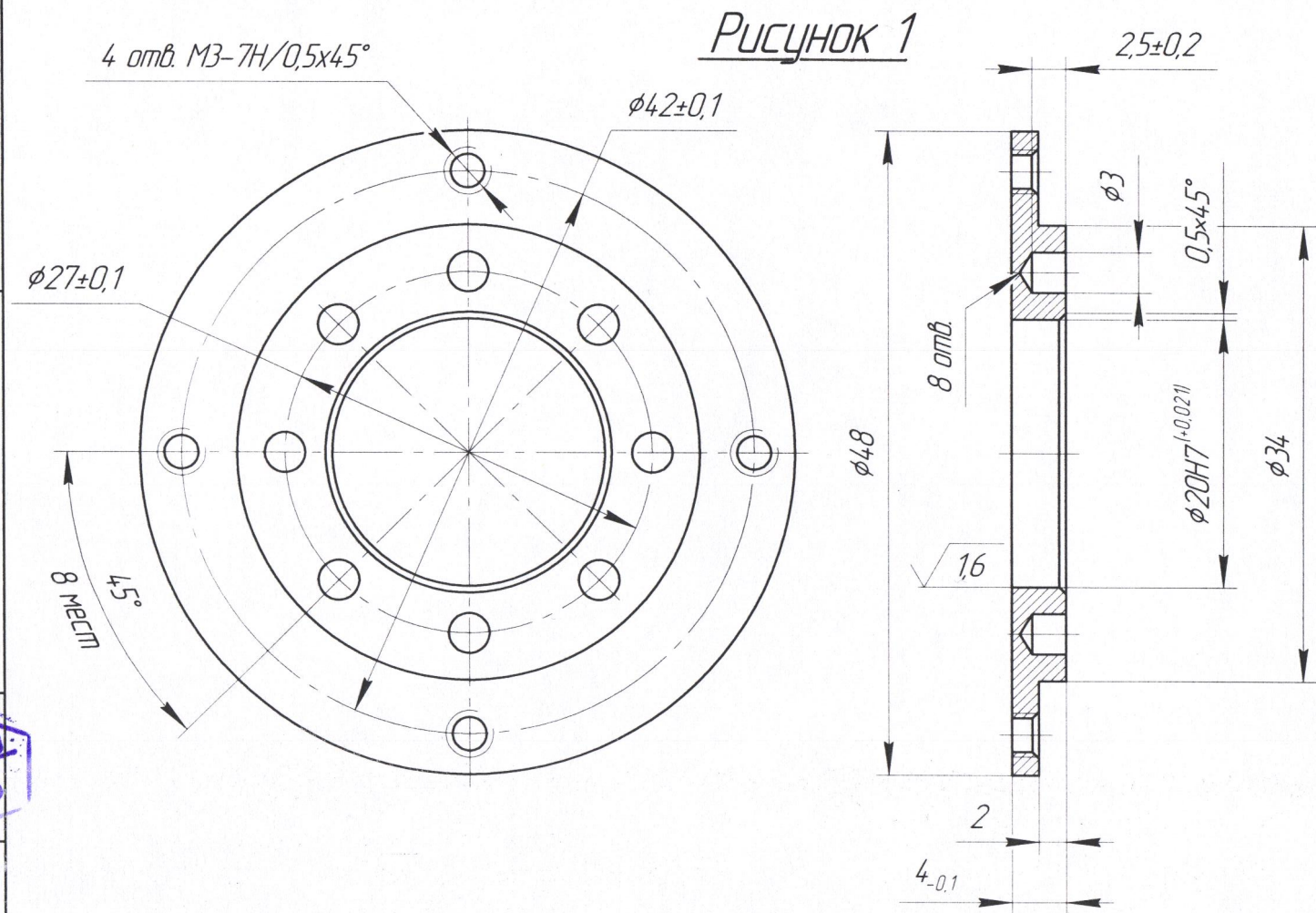


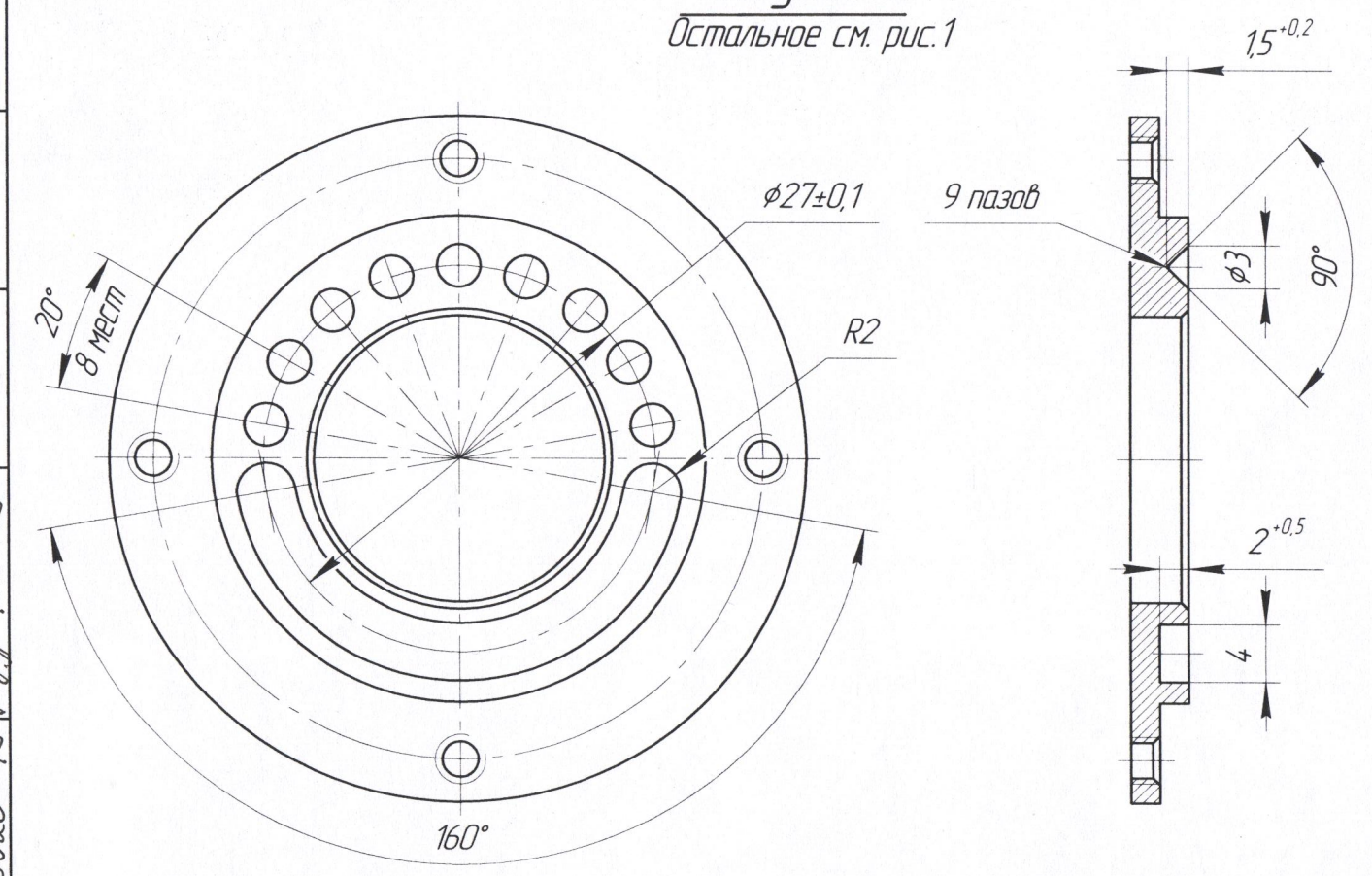
Таблица 1 - Информация для исполнения

Обозначение	Рисунок
НКГД.711262.002	1
НКГД.711262.002-01	2

Таблица 2 - Информация для изготовления

Назначение файла	Обозначение	Имя файла	Контрольная сумма электронного файла (MD5)
Электронная модель проектирования	НКГД.711262.002	НКГД.711564.002 Основание v4.stp	773d035fed410ad126e67007f9cdec2b
	НКГД.711262.002-01	НКГД.711564.002-01 Основание v4.stp	7cd4fe8ffd297900887b44c2aab6bfde

Рисунок 2  
Остальное см. рис.1



- 1 Неуказанные предельные отклонения: H12, h12, ±IT12/12.
- 2 Исполнения согласно таблице 1.
- 3 Электронные файлы для изготовления согласно таблице 2.
- 4 Покрытие: Ан. Окс20. нхр. Резьбовые отверстия после покрытия калибровать.
- 5 Остальные ТТ по ОСТ 4ГО.070.014.

НКГД.711262.002

				Лит.	Масса	Масштаб
Изм.	Лист	№ докум.	Подп.	Дата	0 01	0,015
Разраб.	Манин			30.10.19		
Пров.	Кульша			30.10.19		
Т.контр.	Кузнецова			02.11.19		
				Лист	Листов	1
Н.контр.	Буркут			12.11.19	AMz6 ГОСТ 4784-97	
Утв.	Антропов			12.11.19		

Копировал

Формат А3