

НКГД.711564.001

Перв. примен.  
НКГД.44.1467.572

Справ. №

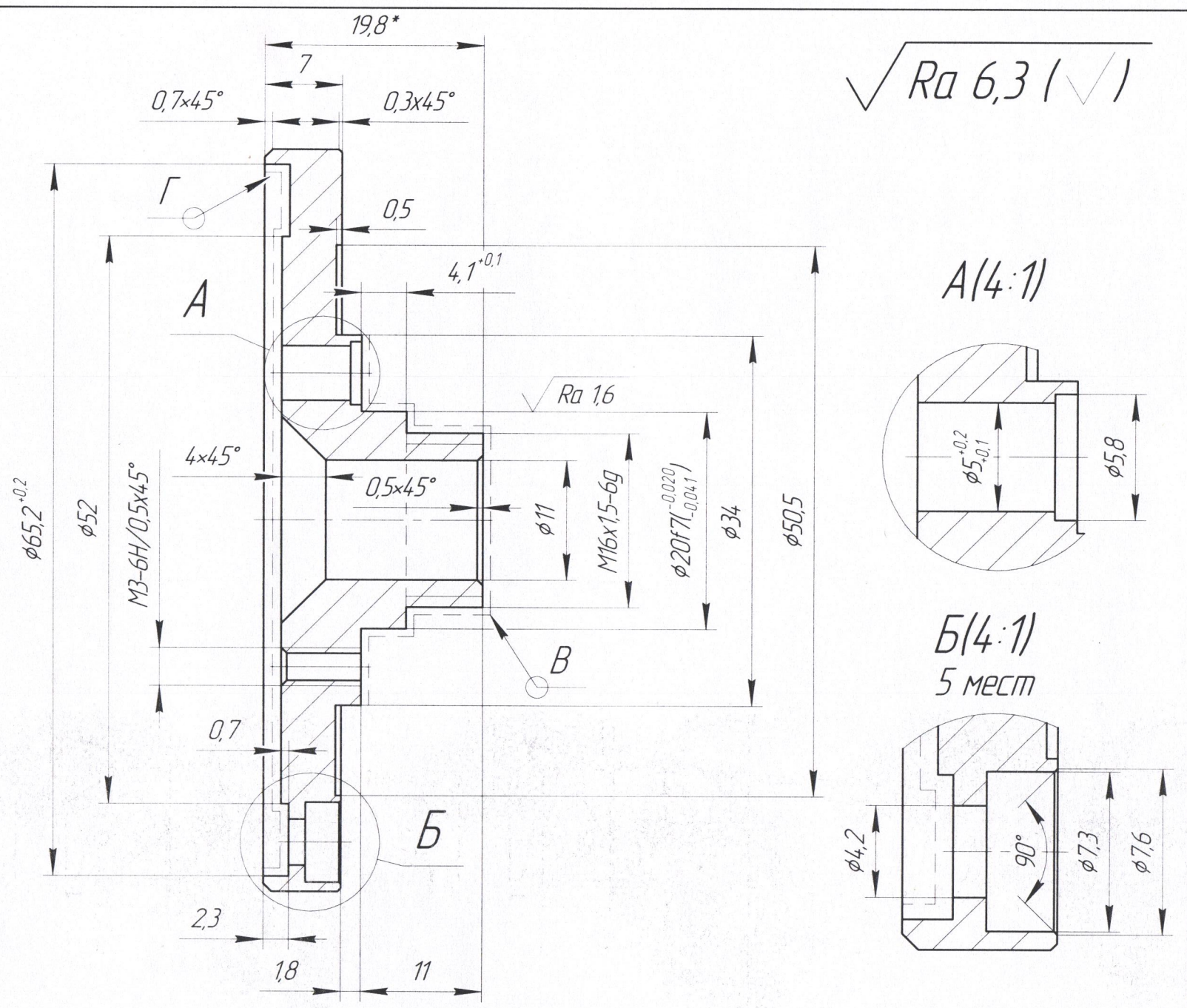
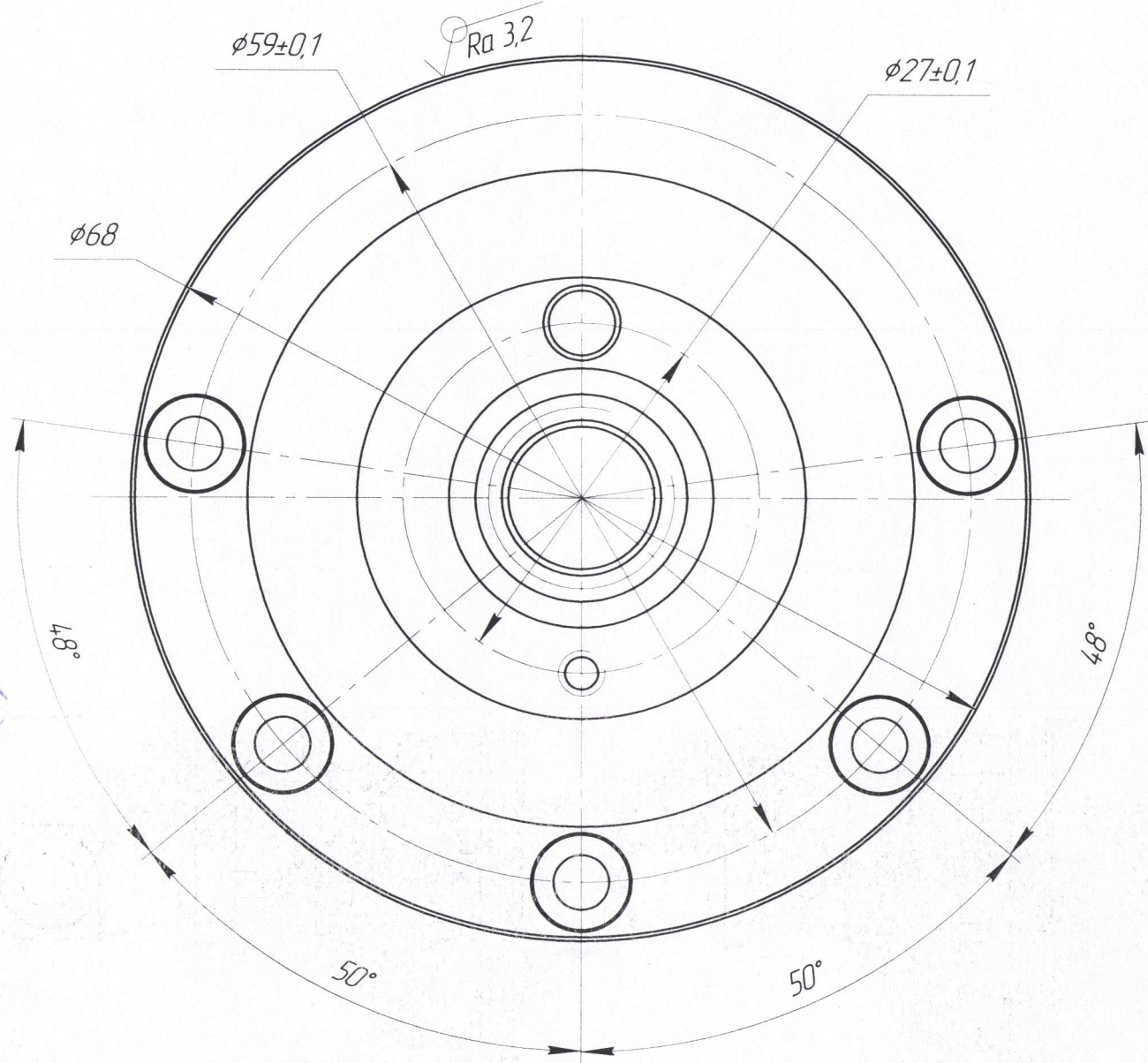
Подп. и дата

Инв. № д/д/л

Взам. инв. №

Подп. и дата

Инв. № подл.  
9027-19



√ Ra 6,3 (√)

A(4:1)

B(4:1)  
5 мест

Таблица 1 - Информация для изготовления

Назначение файла	Имя файла	Контрольная сумма электронного файла (MD5)
Электронная модель проектирования	НКГД.711564.001 Крышка v4.stp	92d634f12edad7949935a8173534d681

- \*Размер для справок.
- Неуказанные предельные отклонения: H12, h12, ±IT12/2.
- Электронный файл для изготовления - согласно таблице 1.

4 Покрытие: Ан. Окс20. нхр. / эмаль светло-серая RAL 7035 матовая LS443 Lechler. Класс покрытия - 4 по ГОСТ 9.032-74. Поверхности В, Г и резьбовое отверстие от покрытия ЛКП защитить. Резьбовое отверстие после покрытия калибровать.  
5 Остальные ТТ по ОСТ 4ГО.070.014.

Изм.	Лист	№ докум.	Подп.	Дата
Разраб.		Манин	<i>[Signature]</i>	30.10.19
Пров.		Кульша	<i>[Signature]</i>	30.10.19
Т.контр.		Кузнецова	<i>[Signature]</i>	12.11.19
Н.контр.		Буркут	<i>[Signature]</i>	02.11.19
Утв.		Антропов	<i>[Signature]</i>	12.11.19

НКГД.711564.001			
Крышка	Лит.	Масса	Масштаб
	0 01	0,06	2:1
	Лист 1	Листов 2	
AMz6 ГОСТ 4784-97			

Копировал

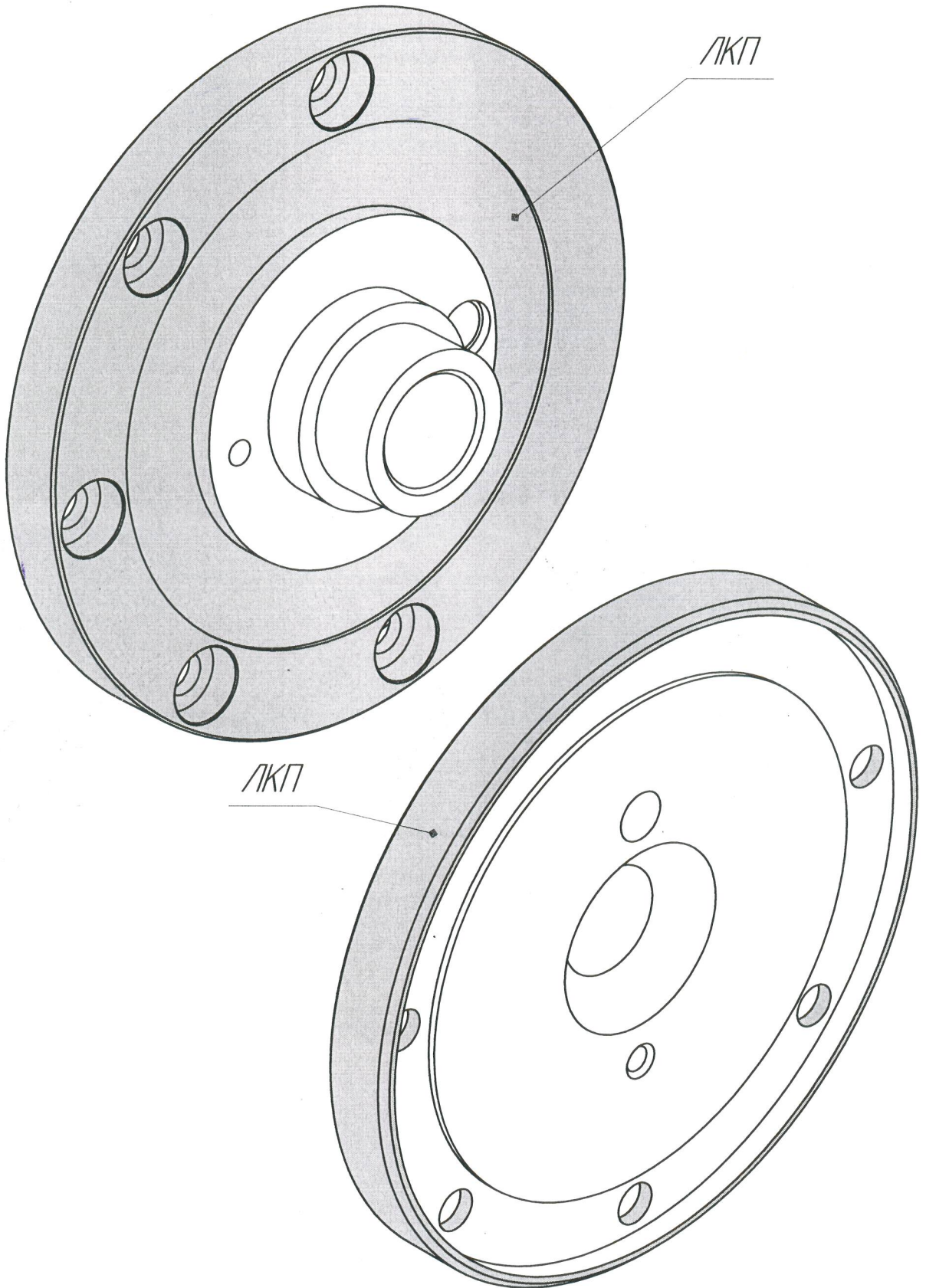
Формат А3

Н.К. Буркут / Мещков / 11.11.19



НКГД.711564.001

Пространственное изображение детали



3960  
56

Инв. № подл.	Подп. и дата	Взам. инв. №	Инв. № дубл.	Подп. и дата
9027-19	Ф.И.И. 13.11.19			

Изм.	Лист	№ докум.	Подп.	Дата

НКГД.711564.001

Лист  
2