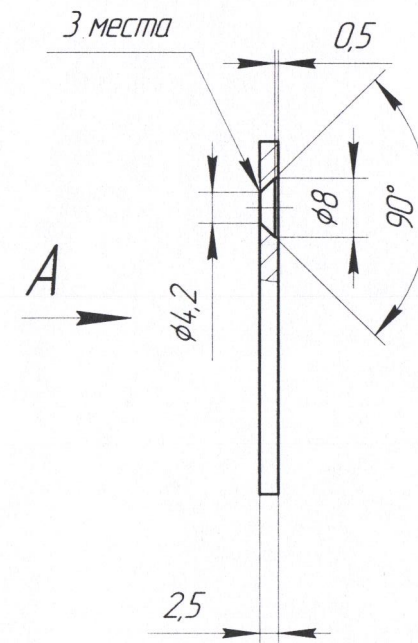
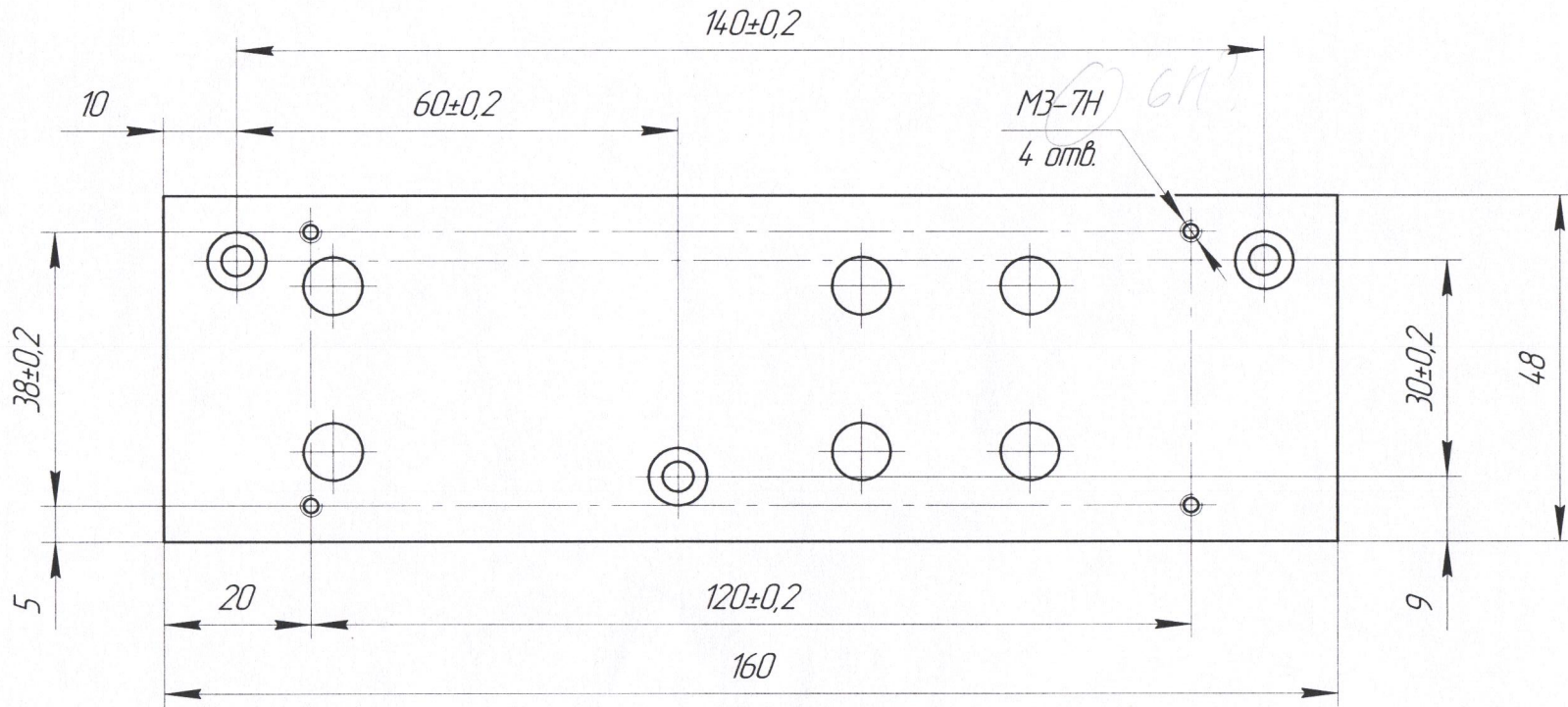


НКГД.74.1328.007

√ Ra 12,5

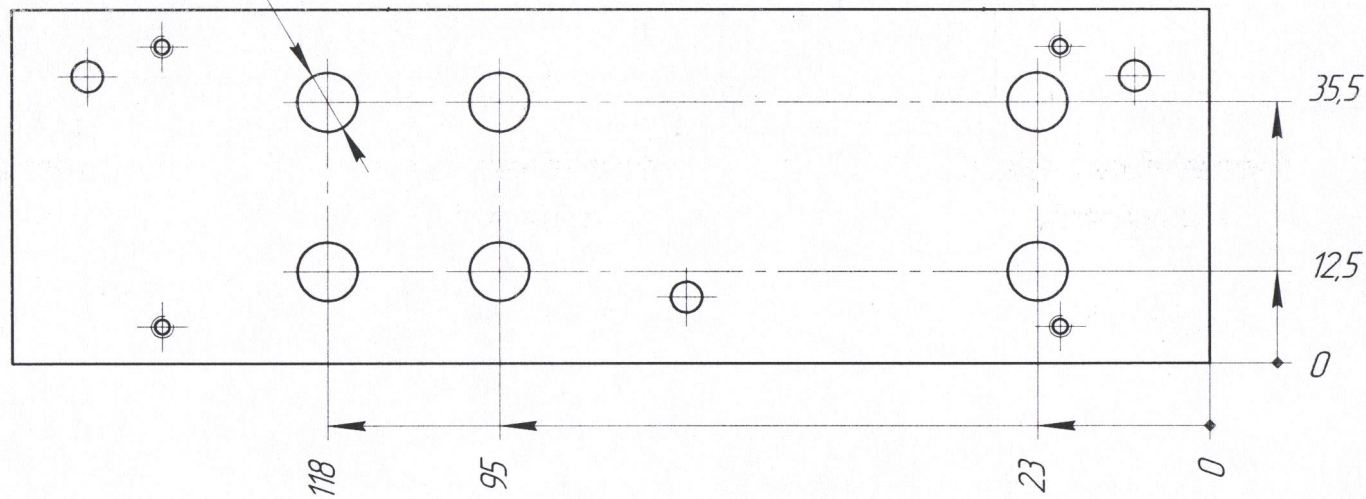
Перв. примен.
НКГД.44.1467.572

Справ. №



6 отв. φ8

A



- 1 Отклонение между осями двух любых отверстий, а также между осями отверстий и базовой поверхностью ±0,1 мм. Остальные неуказанные предельные отклонения: H12, h12, ±IT12/2.
- 2 Электронный файл для изготовления – согласно таблице 1.
- 3 Покрытие: Хим. Окс. з.
- 4 Остальные ТТ по ОСТ 4ГО.070.014.

Таблица 1 – Информация для изготовления

Назначение файла	Имя файла	Контрольная сумма электронного файла (MD5)
Электронная модель проектирования	НКГД.74.1328.007 Планка v4.stp	e5aec5364182b0af85c3d4e78c875a82

Изм.	Лист	№ докум.	Подп.	Дата
Разраб.		Манин	<i>[Signature]</i>	30.10.19
Пров.		Кульша	<i>[Signature]</i>	30.10.19
Т.контр.		Кузнецова	<i>[Signature]</i>	08.11.19
Н.контр.		Буркут	<i>[Signature]</i>	12.11.19
Утв.		Антропов	<i>[Signature]</i>	12.11.19

НКГД.74.1328.007

Планка

Лит.	Масса	Масштаб
0 01	0,07	1:1
Лист		Листов 1

AM26 ГОСТ 4784-97

Копировал

Формат А3

И.К. Буркут / Пересмотр / 11.11.19
9032-19 13.11.19

Подп. и дата

Изм. № дубл.

Взам. инв. №

Подп. и дата

Инд. № подл.