

НКГД.735224.007

✓ Ra 3,2 (✓)

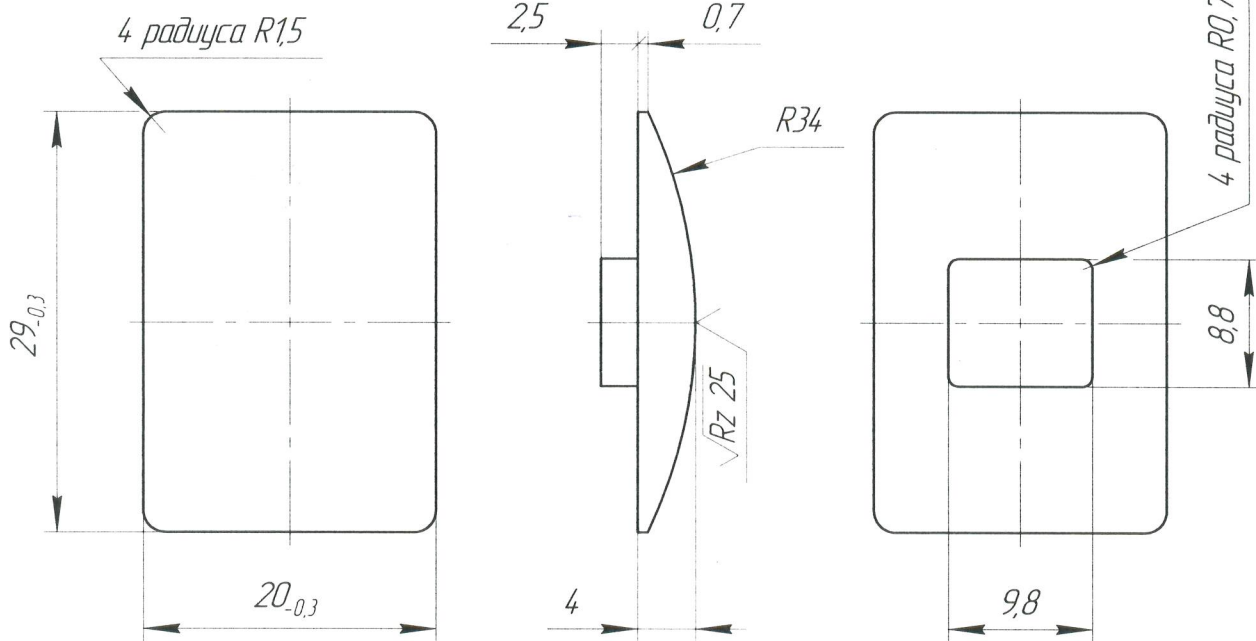


Таблица 1 – Информация для изготовления

Назначение файла	Имя файла	Контрольная сумма электронного файла (MD5)
Электронная модель проектирования	НКГД.735224.007 Заглушка v.1stp	4 98d83f77777becc7d90967bdb02d915b

- 1 Электронный файл для изготовления – согласно таблице 1.
- 2 Неуказанные литейные уклоны 0,5°.
- 3 Неуказанные предельные отклонения размеров по H12, h12, ± IT12/2.
- 4 Наружная поверхность заглушки должна быть матовой, гладкой, без наплывов, расслоений, пузырей, посторонних включений, без следов зачистки обля.
- 5 Остальные ТТ по ОСТ 107.460053.001-2003.

НКГД.735224.007

Заглушка

Поликарбонат

Lexan EXL 9132 RAL 7035

Лит.	Масса	Масштаб
0 01	4 2	2:1
Лист	Листов	1

Копировал

Формат A4

Перв. примен.

НКГД.441467.572

Справ. №

Подп. и дата

Инв. № дубл.

Взам. инв. №

Подп. и дата

Инв. № подл.

9029-19 13.11.19

Изм.	Лист	№ докум.	Подп.	Дата
Разраб.		Манин		30.10.19
Проб.		Кульша		30.10.19
Т.контр.		Кузнецова		08.11.19
Н.контр.		Буркут		2.11.19
Утв.		Антропов		12.11.19

И.И.И. Инв. № подл. / 05.11.19

3000
12.08.19