

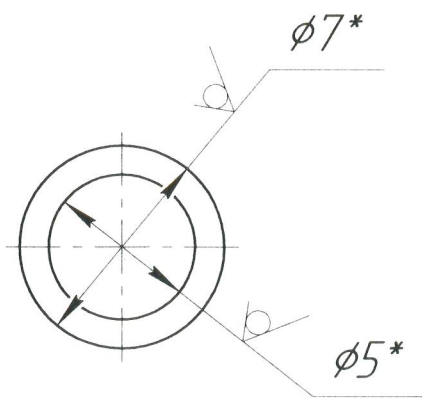
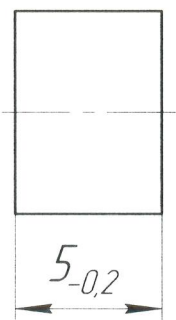
НКГД.758297.008

✓ Ra 12,5 (✓)

Перв. примен.

НКГД.44.146.7.572

Справ. №



- 1 * Размеры для справок.
- 2 Покрытие Хим. Окс. з.
- 3 Допускается замена на трубу Д16 ГОСТ 18475-82.
- 4 Остальные ТТ по ОСТ 4ГО.070.014.

И.р. Мухоморов 05.11.19

Подп. и дата

Инв. № дубл.

Взам. инв. №

Подп. и дата

Инв. № подл.

13.11.19

НКГД.758297.008

Изм.	Лист	№ докум.	Подп.	Дата
Разраб.		Манин	<i>[Signature]</i>	30.10.19
Пров.		Кульша	<i>[Signature]</i>	30.10.19
Т.контр.		Кузнецова	<i>[Signature]</i>	08.11.19
Н.контр.		Буркут	<i>[Signature]</i>	12.11.19
Утв.		Антропов	<i>[Signature]</i>	12.11.19

Стойка

Труба АД31Т1 7x1
ГОСТ 18475-82

Лит.	Масса	Масштаб
0 01	0,5 з	4:1
Лист	Листов	1