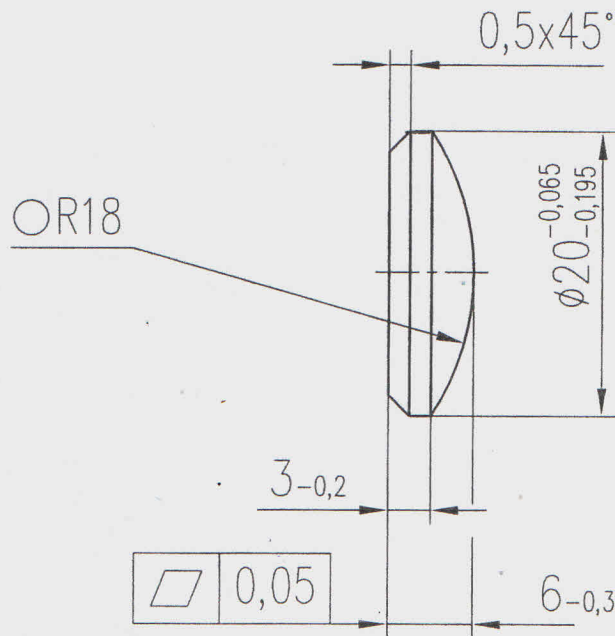


Справ. N° \_\_\_\_\_  
Перв. примен. 4А.580.133 ; 1А517.478 ВС

4А.581.711

$\sqrt{Ra6,3}$  (✓)



НИИЭФА ЗАВОД ЭФФ		Экз. № 1	
заказ	8845		
р/и	68419		
поз.			
Кол-во	128 шт.	шт.	

1. Материал подтвердить сертификатом при входном контроле.
2. Обеспечить идентификацию материала на всех этапах технологического процесса.
3. Покрытие. Н9.

Инв. N° подл. / Подп. и дата / Взам. инв. N° / Инв. N° дубл. / Подп. и дата

1	Зам.	"Синтез" - 86-2023	<i>[Signature]</i>	09.06.23
	Изм. Лист	N° докум.	Подп.	Дата
	Разраб.	Кривошапкин	<i>[Signature]</i>	08.06.23
	Пров.	Локиев	<i>[Signature]</i>	09.06.23
	Т. контр.	Юкунев	<i>[Signature]</i>	09.06.23
	Н. контр.	Калашникова	<i>[Signature]</i>	09.06.23
	Итв.	Локиев	<i>[Signature]</i>	09.06.23

4А.581.711

Диск

Лист	Масса	Масшт.
	0,015	2:1
Лист	Листов 1	
НТЦ "Синтез" АО НИИЭФА		

КМК-25 ТУ 48-1-186-88