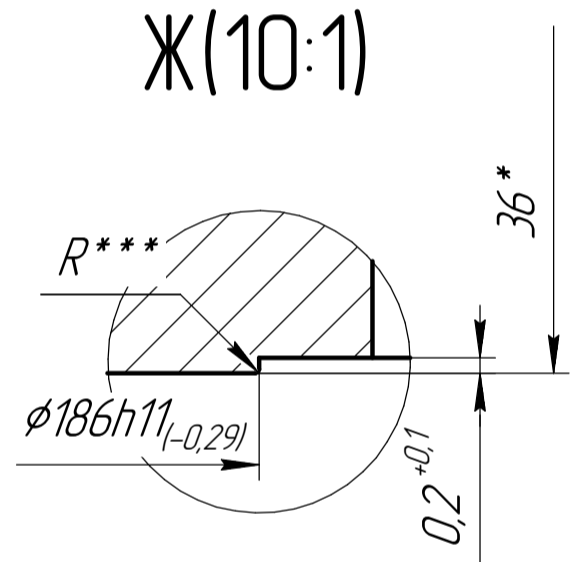
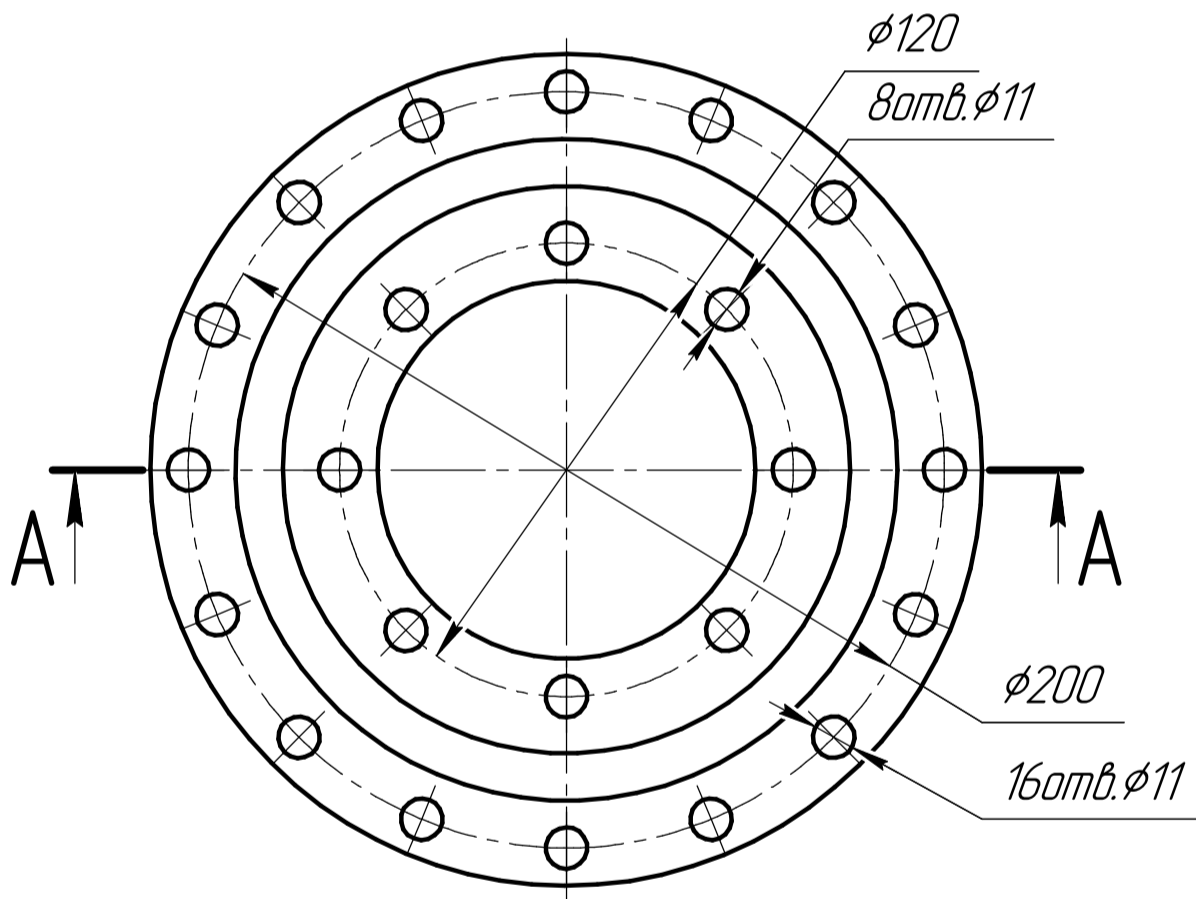
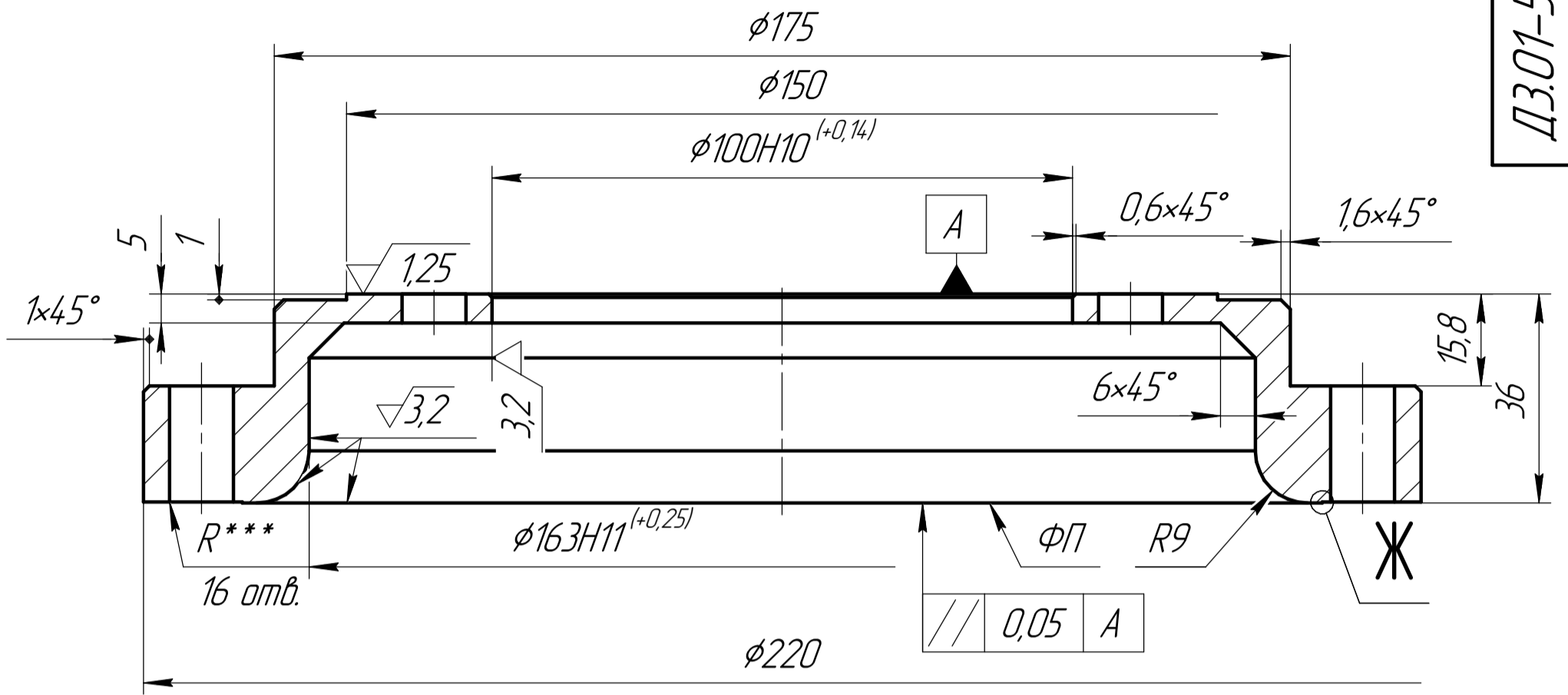


$\sqrt{Ra\ 12,5\ (\checkmark)}$

ДЗ.01-5 К-ДТ.03У

A-A(1:1)



1. Неуказанные отклонения H14, h14, $\pm \frac{IT14}{2}$.
2. ФП – Функциональная поверхность: защитить от повреждений.
3. * Размеры для справок.
4. *** Острую кромку скруглить.
5. Снять заусенцы, притупить острые кромки: фаска макс. 0,5 мм x 45°.
6. Неуказанные внутренние радиусы скруглений: R макс. 0,5 мм (обеспечивается инструментом).

Перв. примен.	
Справ. №	

Изм. № подл.	Подп. и дата
Изм. №	Изм. № дробл.
Взам. инв. №	Изм. № дробл.
Подп. и дата	

					ДЗ.01-5 К-ДТ.03У				
Изм. Лист	№ док.м.	Подп.	Дата	Кожух мембраны			Лит.	Масса	Масштаб
Разраб.	Попок И.Н.	ipro		D220 мм					1:2
Пров.							Лист	Листов	1
Т.контр.									
И.контр.									
Утв.									
					09Г2С				