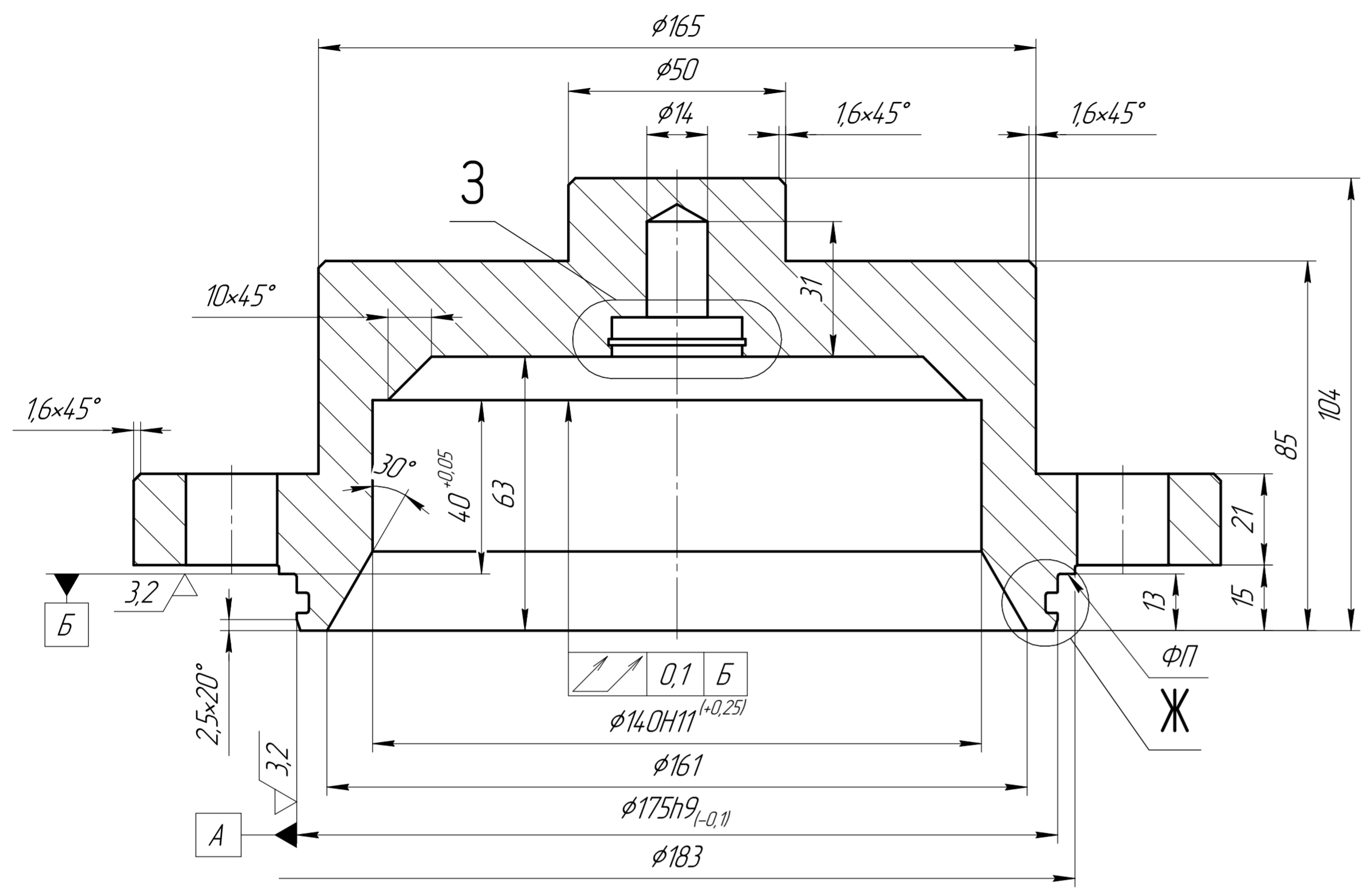
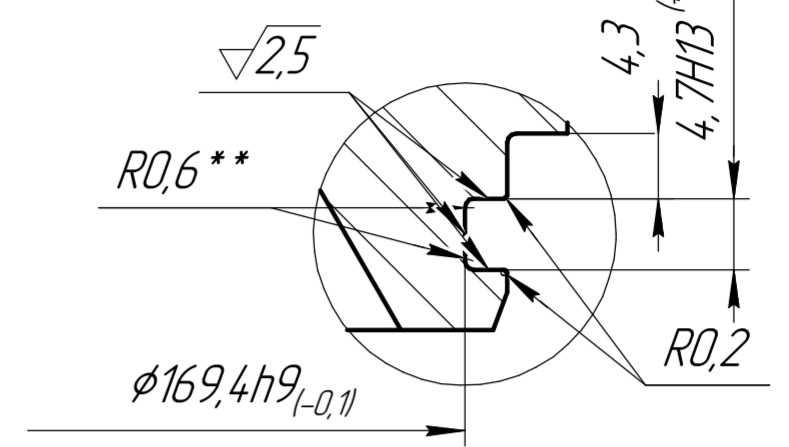


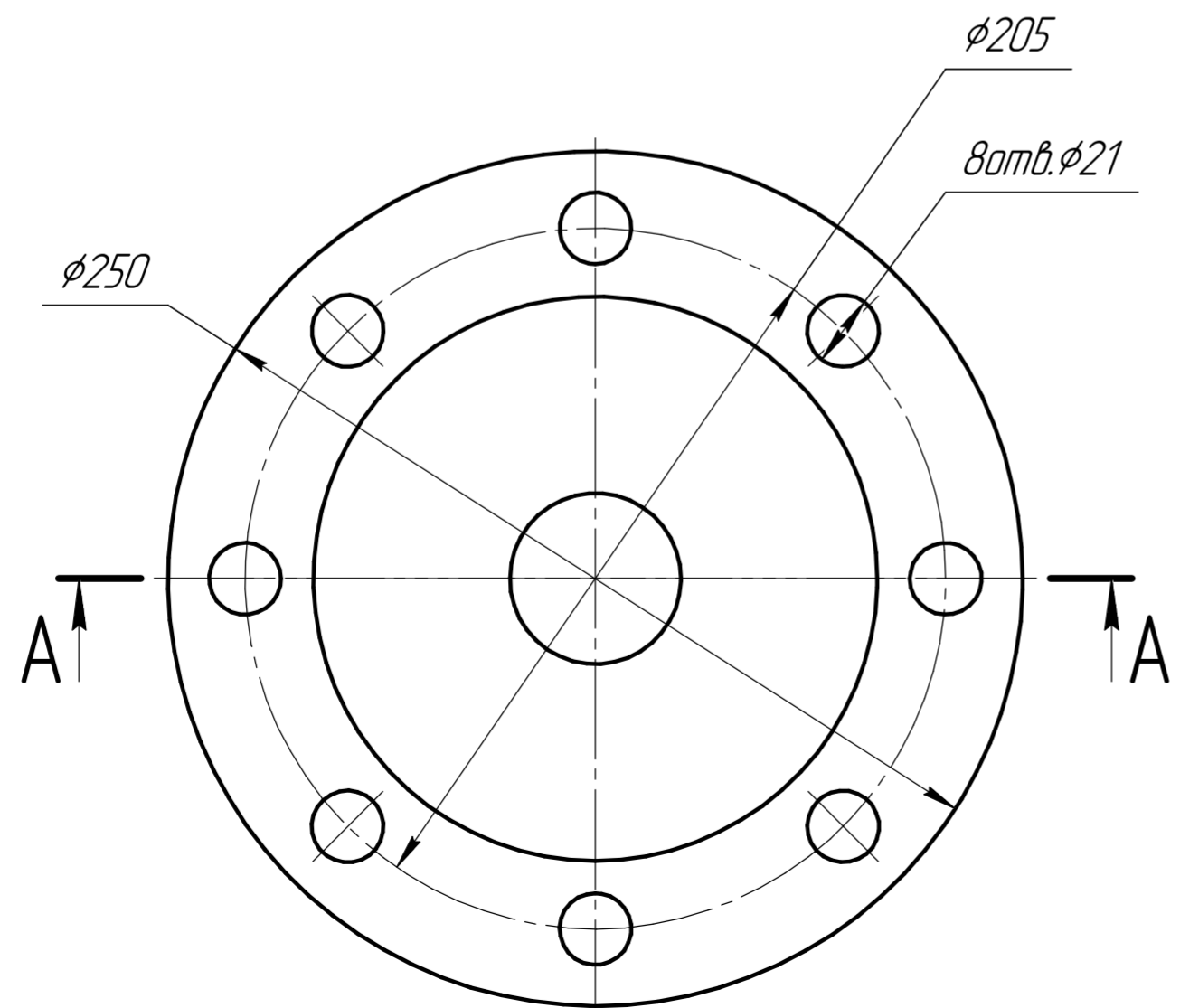
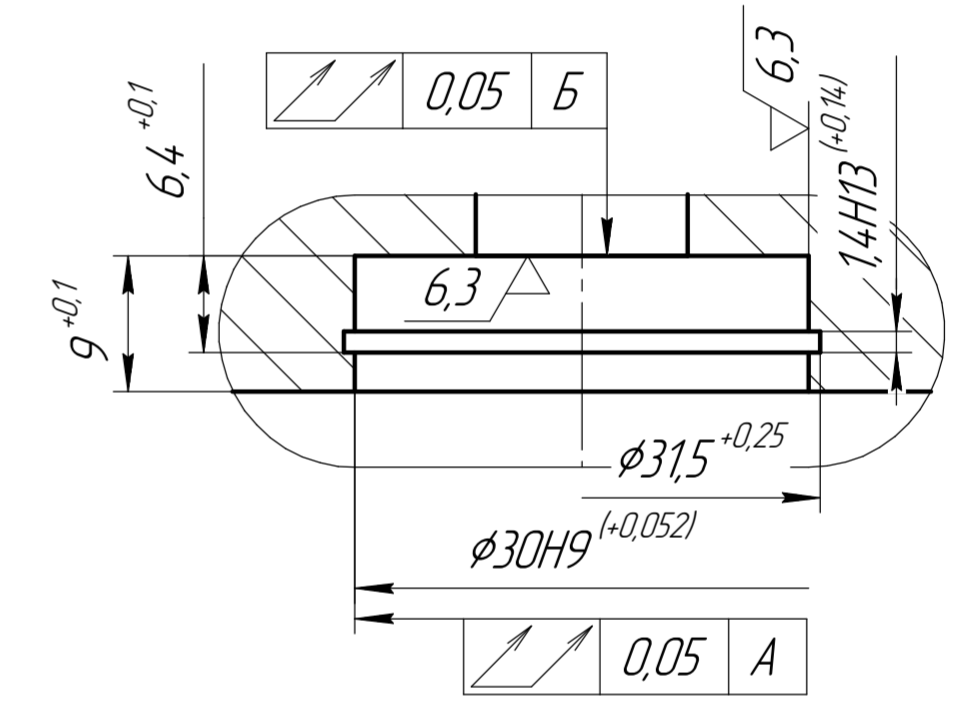
A-A(1:1)



Ж(2:1)



3(2:1)



1. Неуказанные отклонения H14, h14, $\pm \frac{IT14}{2}$.
2. * Размеры для справок.
3. ** Размер обеспечивается инструментом.
4. ФП - Функциональная поверхность: защитить от повреждений.
5. Снять заусенцы, притупить острые кромки: фаска макс. 0,5 мм x 45°.
6. Неуказанные внутренние радиусы скруглений: R макс. 0,5 мм (обеспечивается инструментом).

				Д102-9 К-ДТ.04У			
Изм.	Лист	№ докум.	Подп.	Дата	Крышка верхняя		
Разраб.	Лопок И.Н.	Юро					
Проб.					4 - 65..100X 40.63CX - 205		
Т.контр.							
Н.контр.					09Г2С		
Чтв.							
					Лит.	Масса	Масштаб
							1:2
					Лист	Листов	1

Перв. исполн. _____
 Справ. № _____
 Подп. и дата _____
 Инв. № дроб. _____
 Взам. инв. № _____
 Подп. и дата _____
 Инв. № подл. _____