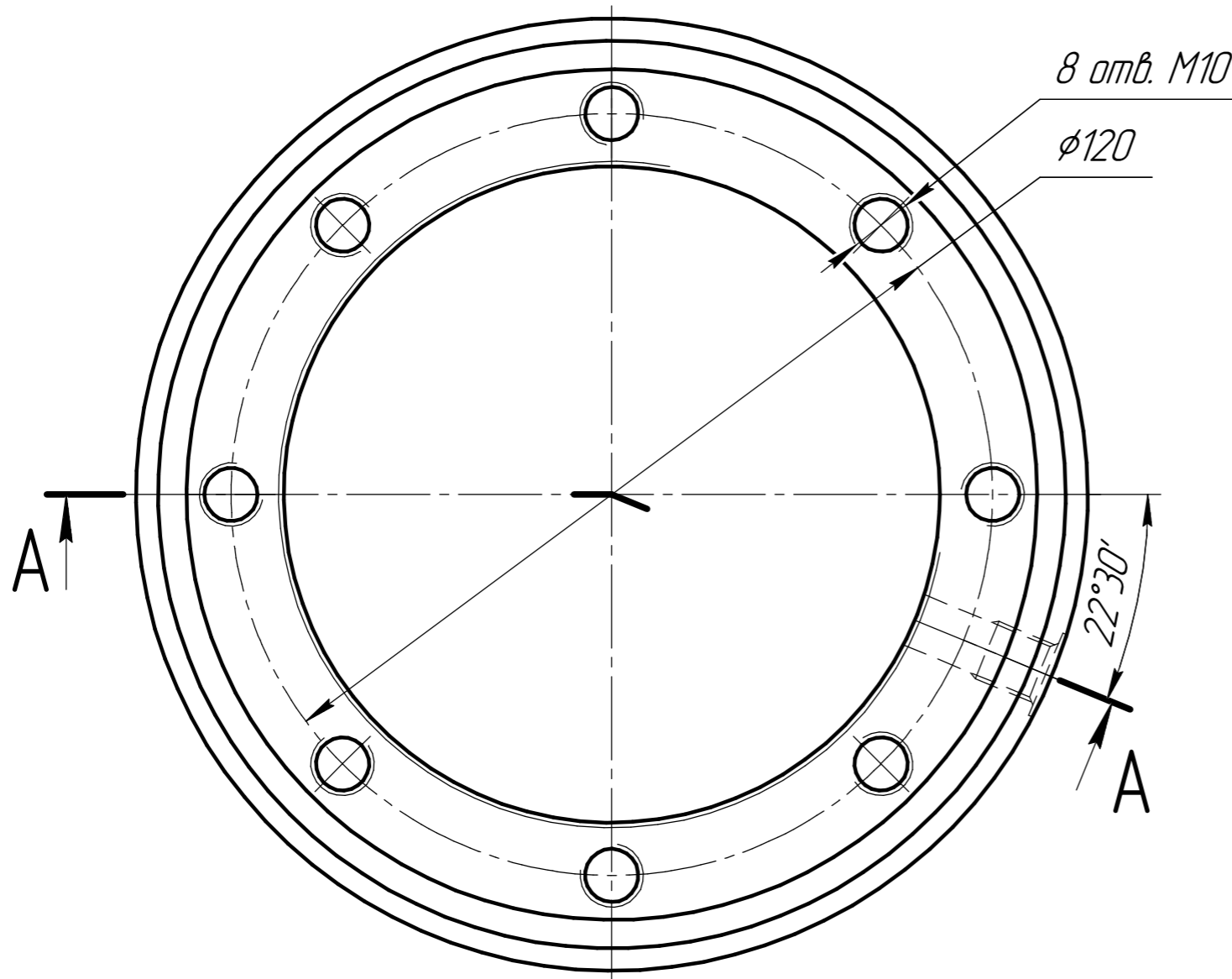
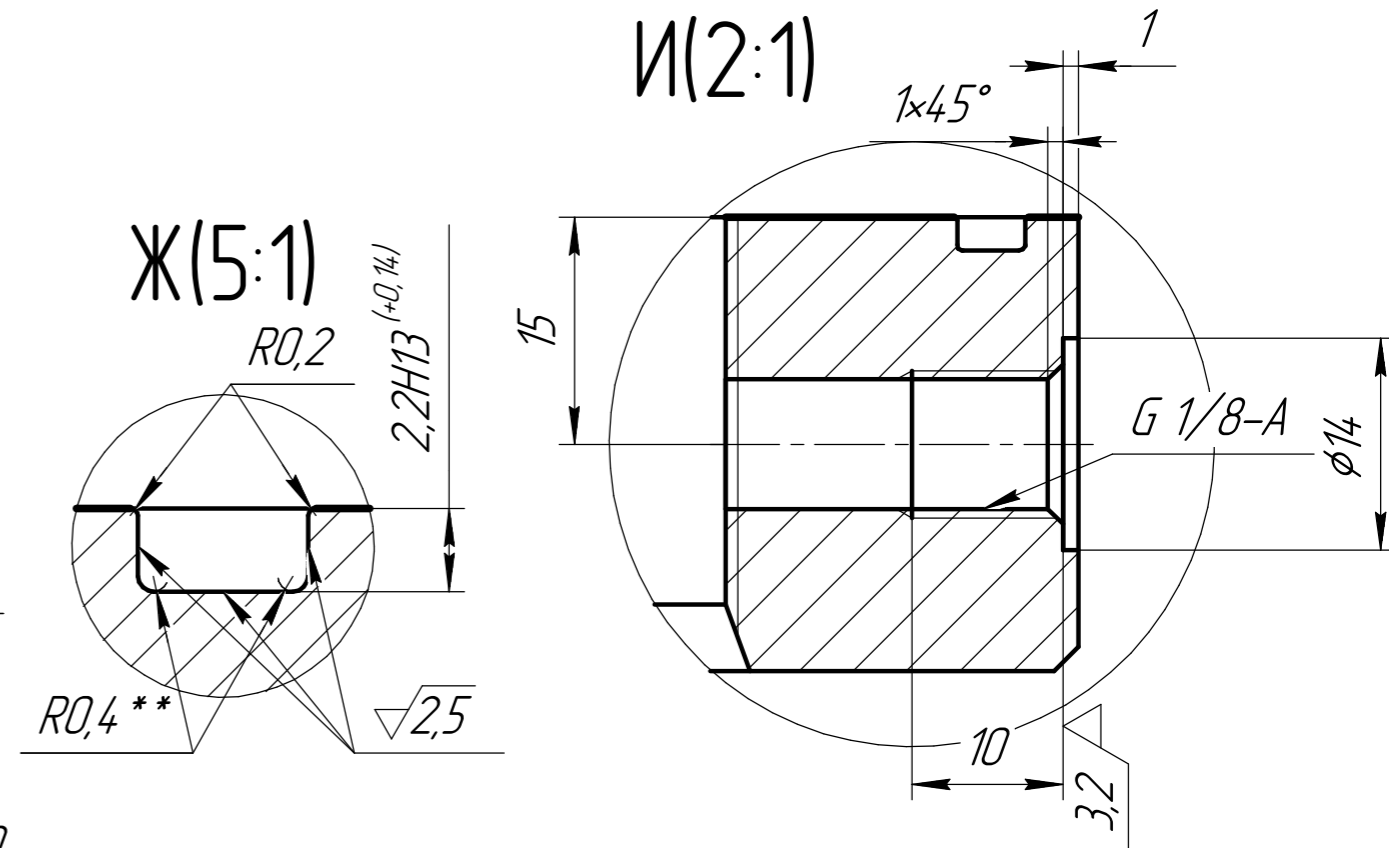
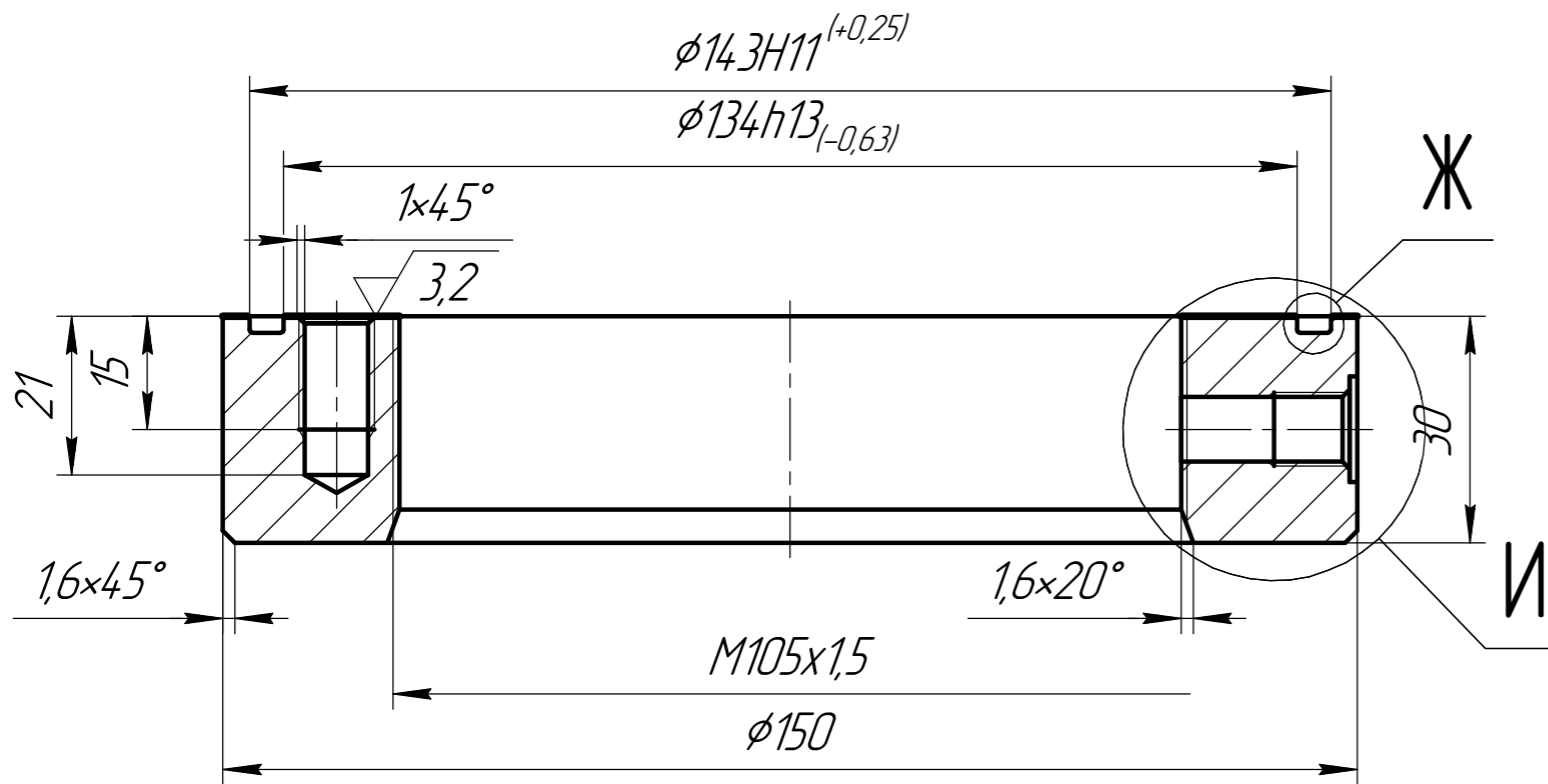


ДЗ.11-6 К-ДТ.01У

A-A

$\sqrt{Ra\ 12,5}$ (\checkmark)



1. Неуказанные отклонения H14, h14, $\pm \frac{IT14}{2}$.
2. ** Размер обеспечивается инструментом.
3. Снять заусенцы, притупить острые кромки: фаска макс. 0,5 мм x 45°.
4. Неуказанные внутренние радиусы скруглений: R макс. 0,5 мм (обеспечивается инструментом).

				ДЗ.11-6 К-ДТ.01У				
Изм.	Лист	№ докум.	Подп.	Дата	Фланец пружинного привода M105*1,5 - d120 мм	Лит.	Масса	Масштаб
Разраб.		Попок И.Н.						1:1
Проб.						Лист	Листов	1
Т.контр.								
И.контр.								
Утв.								

Копировал

Формат А3

Перв. примен.

Справ. №

Подп. и дата

Инд. № д.ц.д.

Взам. инв. №

Подп. и дата

Инд. № подл.