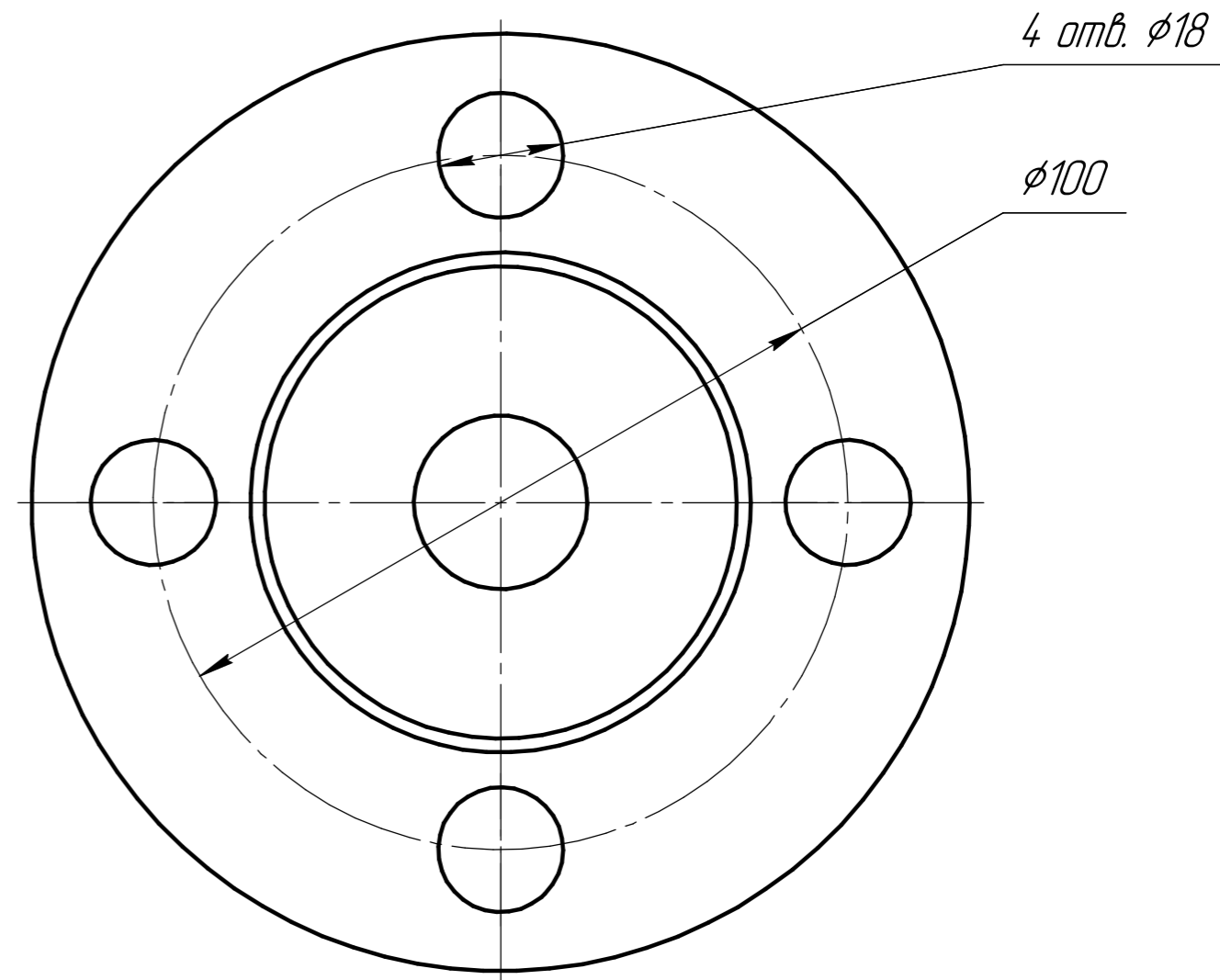
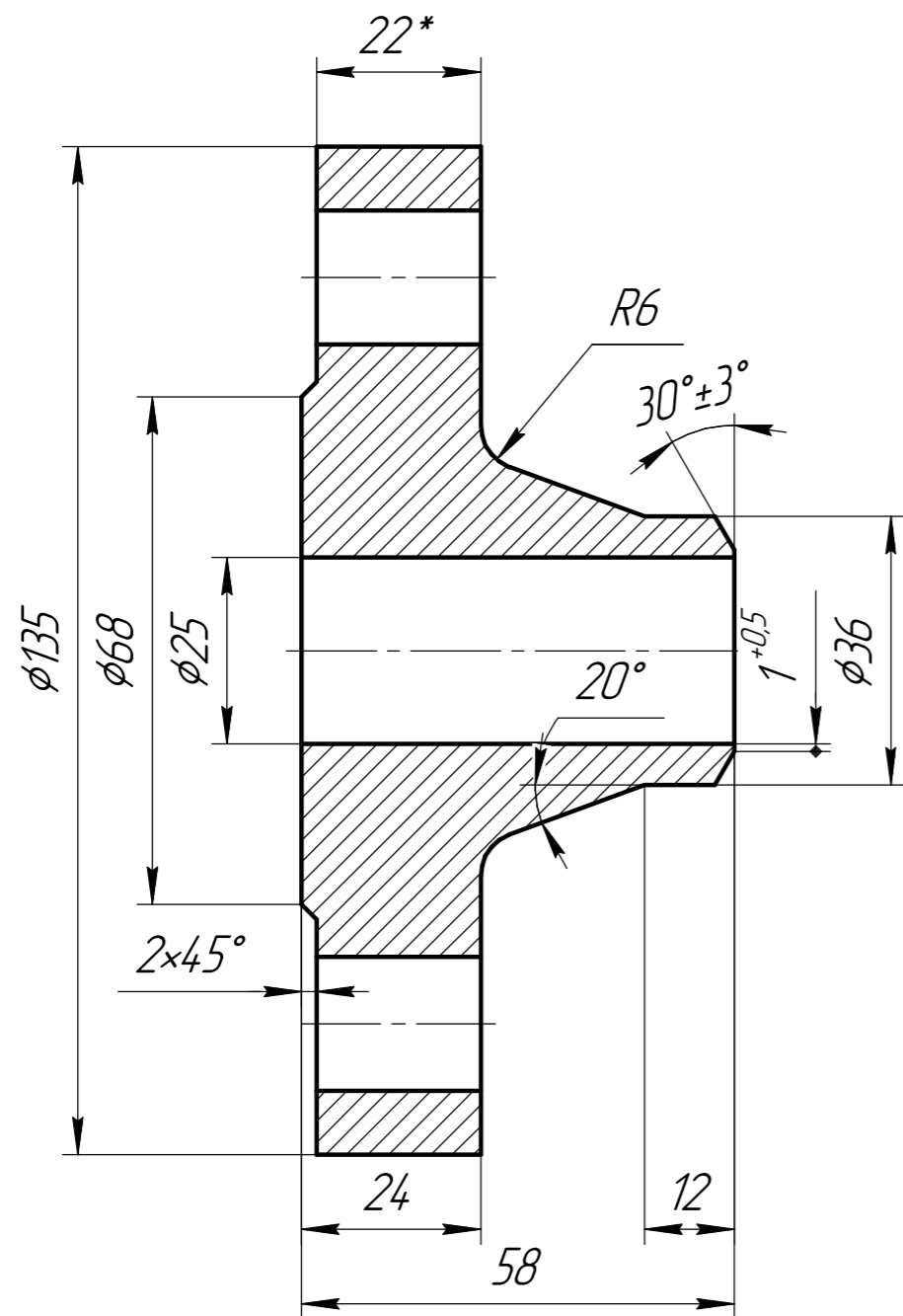


12X18H10T-1-K-DT.06Y

$\sqrt{Ra\ 12,5\ (\checkmark)}$



1. Неуказанные отклонения H14, h14, $\pm \frac{IT14}{2}$.
2. * Размеры для справок.
3. Снять заусенцы, притупить острые кромки: фаска макс. 0,5 мм x 45°.
4. Неуказанные внутренние радиусы скруглений: R макс. 0,5 мм (обеспечивается инструментом).

				Д1.04-1 К-ДТ.06У				
Изм.	Лист	№ докум.	Подп.	Дата	Фланец присоединительный 25ФГВ 100Н	Лит.	Масса	Масштаб
Разраб.	Попок И.Н.	ipro						1:1
Пров.						Лист	Листов	1
Т.контр.								
Н.контр.					12X18H10T			
Утв.								

Копировал

Формат А3

Перв. примен.

Справ. №

Подп. и дата

Инд. № д.ц.д.

Взам. инв. №

Подп. и дата

Инд. № подл.