

10.1.01-01.00.000 СБ

Перв. примен.

Справ. №

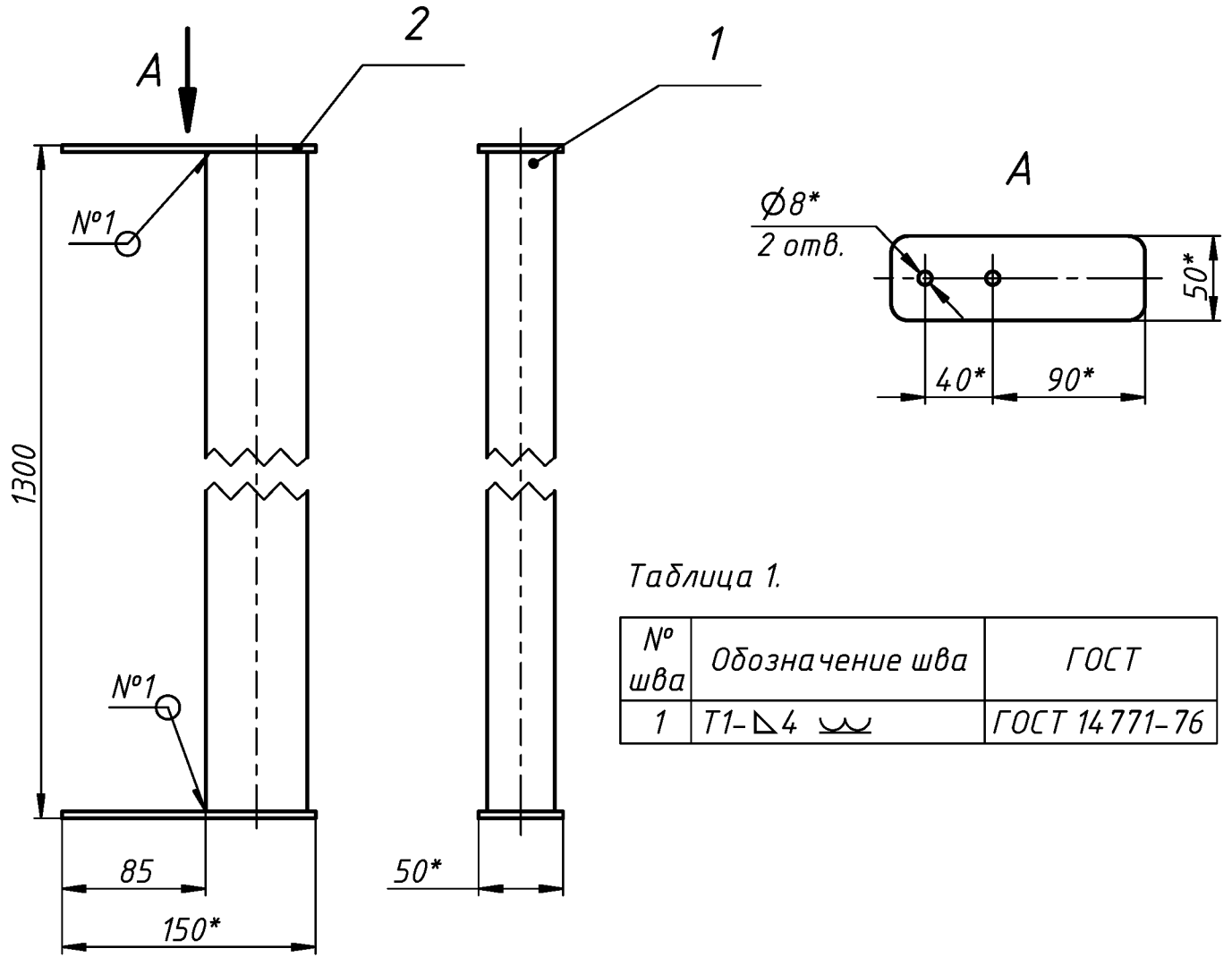


Таблица 1.

№ шва	Обозначение шва	ГОСТ
1	T1-Δ4	ГОСТ 14771-76

- 1 *Размеры для справок.
- 2 Неуказанные предельные отклонения размеров $\pm IT14/2$.
- 3 Сварка дуговая в защитном газе. Сварные швы согласно Табл. 1.
- 4 Контроль качества сварных соединений – внешний осмотр и измерения. Трещины, непровары, прожоги, скопления шлаковых включений не допускаются.
- 5 Покрытие согласно карты окраски.
- 6 Маркировать обозначением чертежа любым удобным способом.

Подп. и дата

Инв. № дубл.

Взам. инв. №

Подп. и дата

Инв. № подл.

10.1.01-01.00.000 СБ

Изм.	Лист	№ докум.	Подп.	Дата
Разраб.				04.06.2024
Пров.				
Т. контр.				
Нач.отд.				
Н. контр.				
Утв.				

Кронштейн

Сборочный чертеж

Лит.	Масса	Масштаб
	5,9	1:4
Лист	Листов	1