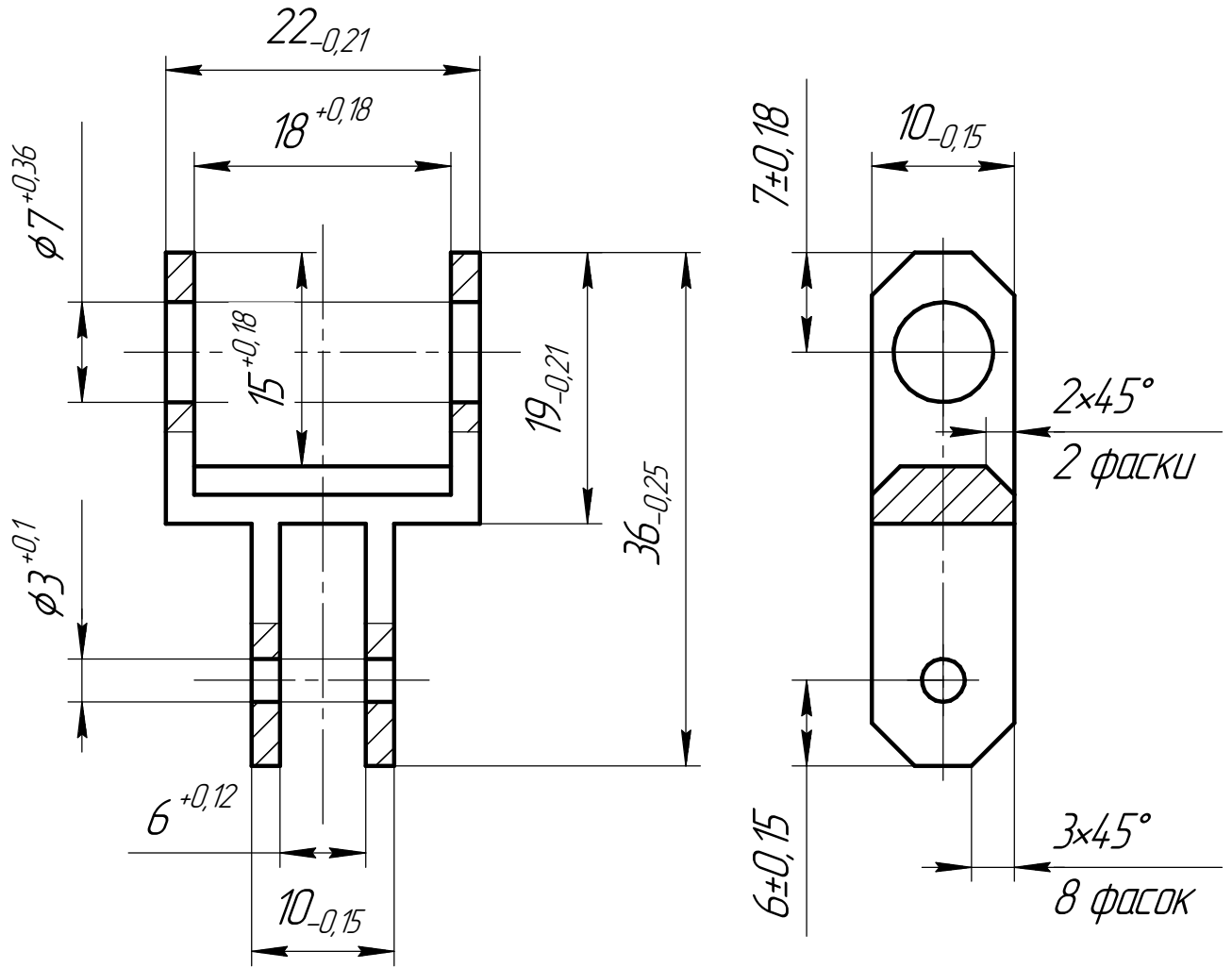


НДСА.015.01.16.13.05

√ Ra3.2



1. Полировать электрохимически.
2. Допускается изготавливать из стали 304 стандарт AISI.

Перв. примен.	Справ. №	Подп. и дата	Инв. № дробл.	Взам. инв. №	Подп. и дата	Инв. № подл.	Изм. Лист	№ докум.	Подп.	Дата	НДСА.015.01.16.13.05		
							Разраб.	Резник		18.03.2021	Вилка		
							Проб.	Горностаев			Лист	Масса	Масштаб
							Т.контр.					0,01	2:1
							Н.контр.				Лист	Листов	1
							Утв.	Белецкий			Сталь 12X18H10T ГОСТ 5632-72		
											ЭСТО		