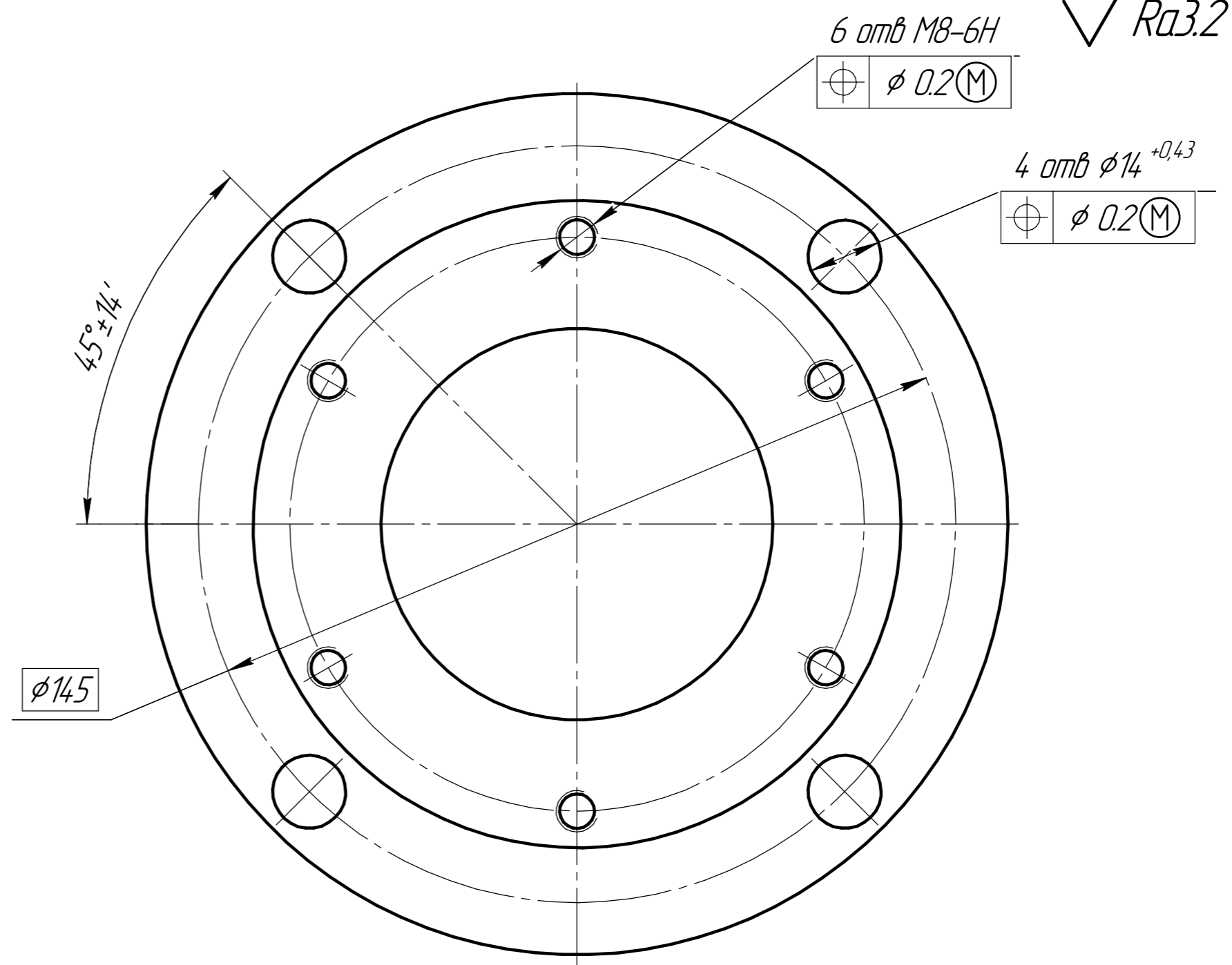
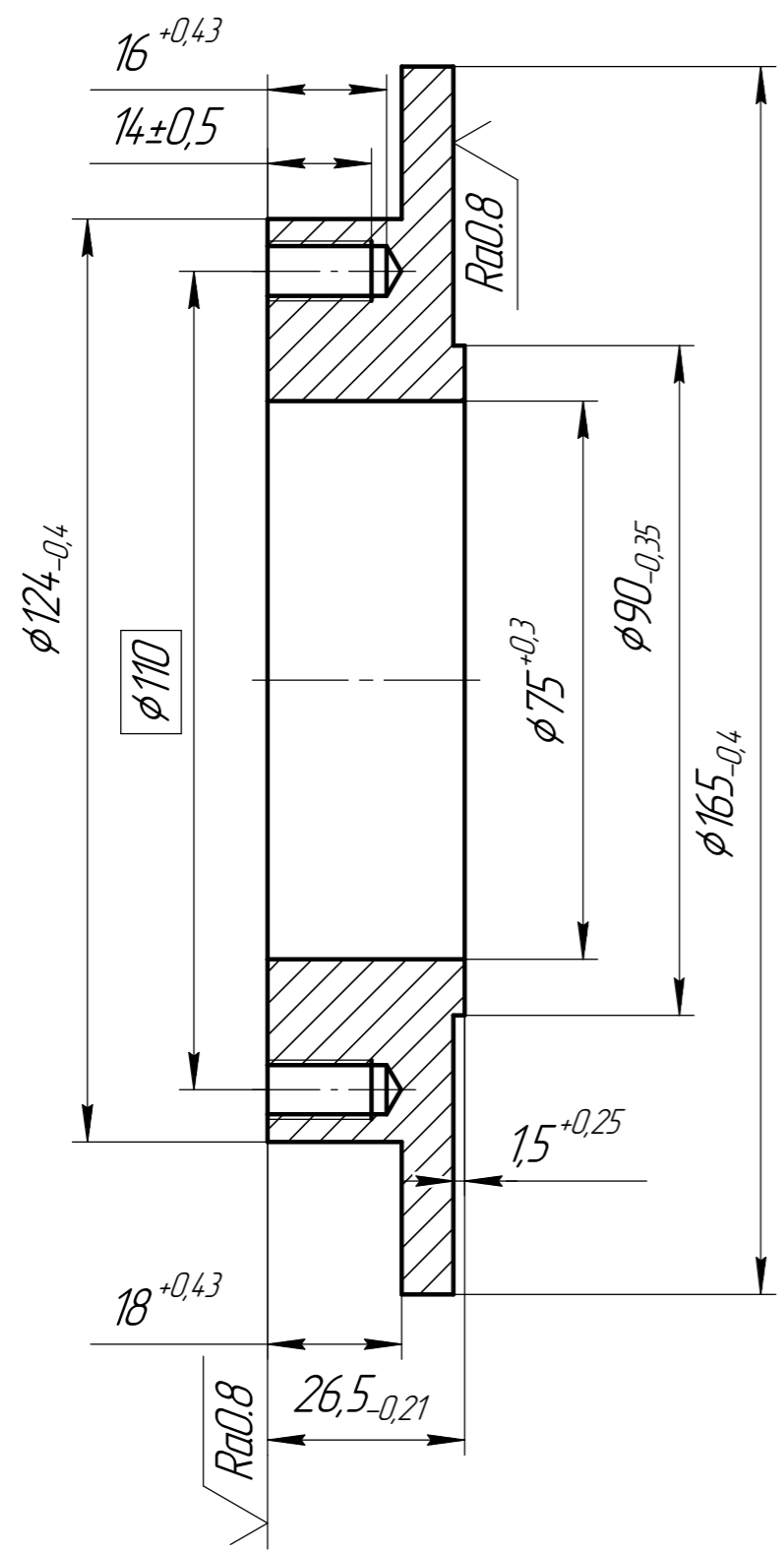


НДСА.015.01.26.02.02

√ Ra3.2 (✓)

Перв. примен.	Справ. №	Подп. и дата	Изм. №	Изм. №	Изм. №	Изм. №



1. Полировать электрохимически.
2. Допускается изготавливать из стали 304 стандарт AISI.

НДСА.015.01.26.02.02				
Изм.	Лист	№ докум.	Подп.	Дата
Разраб.	Лицагина			21.06.13
Проб.	Белецкий			
Т.контр.				
И.контр.				
Утв.	Челопкин			
Фланец нижний				Лит.
Сталь 12X18H10T ГОСТ 5632-72				Масса
				Масштаб
				Лист
				Листов
				1
				ЭСТО
				Формат А3

Копировал

Формат А3