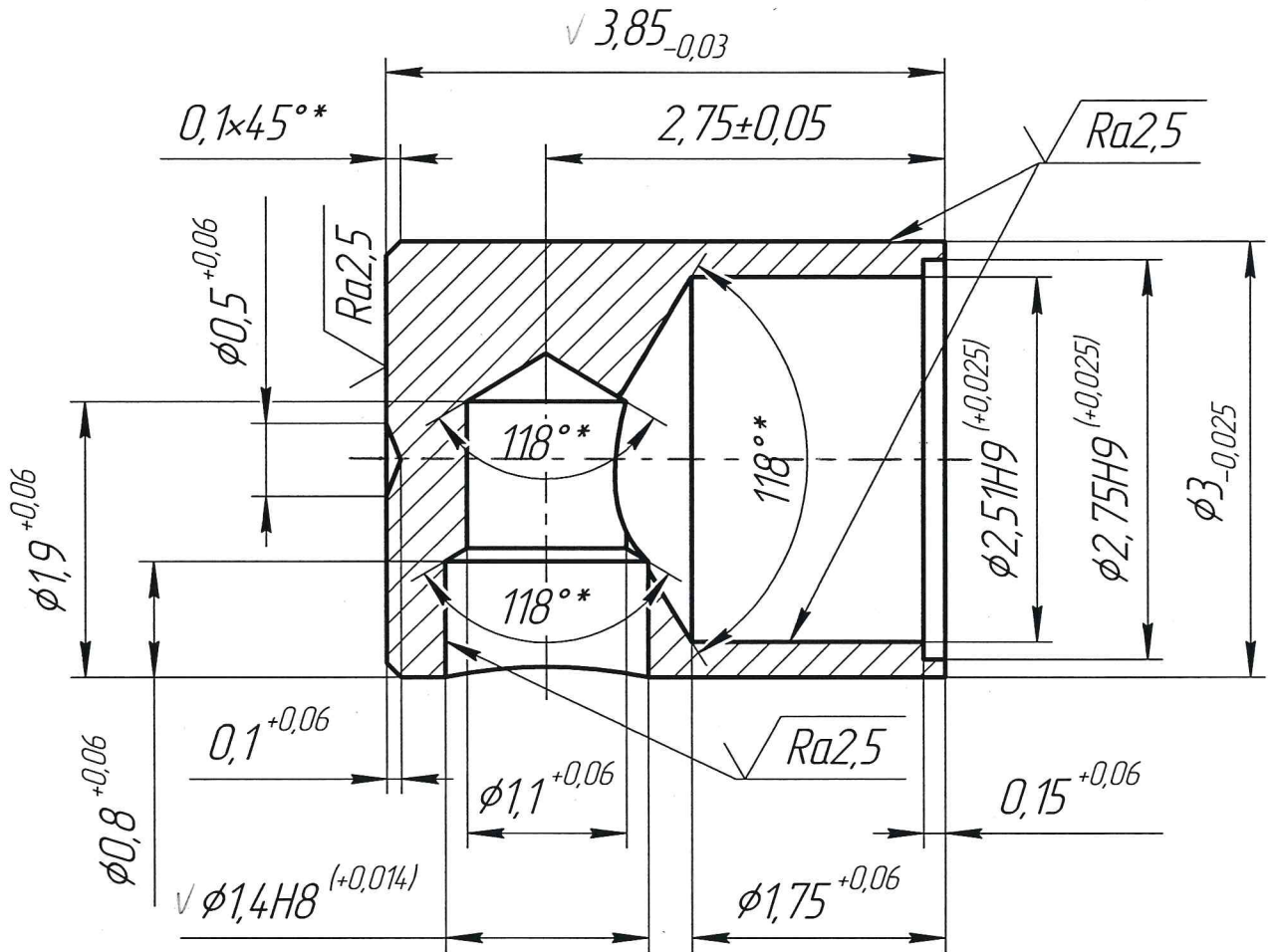


АГТ-1189.001-02

√ Rz20 (√)



- * Размер обеспечить инструментом.
- Допускается сплав ВТ3-1, ВТ16, ВТ20 ОСТ 1 90013-81.
- Остальные ТТ по ОСТ В95 2606-90.

АГТ-1189.001-02

Корпус

Сплав ВТ14
ОСТ 1 90013-81

Лист	Масса	Масштаб
		20:1
Лист	Листов	1

ООО "ГлобалТест"

Копировал

Формат А4

Перв. примен.

Справ. №

Подп. и дата

Инв. № дубл.

Взам. инв. №

Подп. и дата

Инв. № подл.

3220

Изм.	Лист	№ докum.	Подп.	Дата
Разраб.		Цыганов		13.11.23
Проб.		Кутцев		13.11.23
Т.контр.		Сузов		13.11.23
Н.контр.		Краснощеков		13.11.23
Утв.		Редюшев		15.11.23