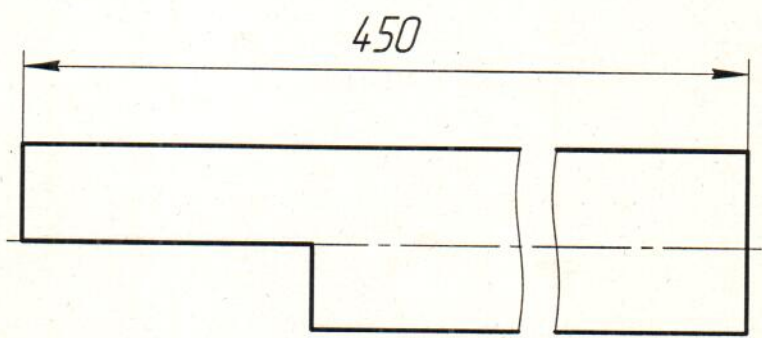
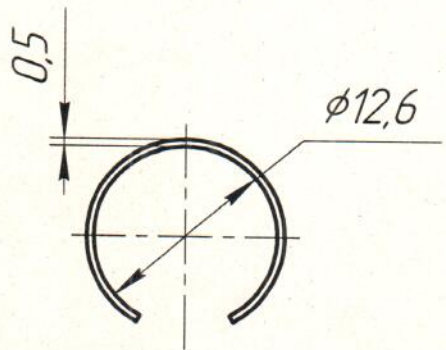


Перв. примен.

Справ. №



Подп. и дата

Инв. № дубл.

Взам. инв. №

Подп. и дата

Инв. № подл.

Изм.	Лист	№ докум.	Подп.	Дата
Разраб.				
Пров.				
Т.контр.				
Н.контр.				
Утв.				

**Деталь**

Сталь 10 ГОСТ 1050-2013

Лист	Масса	Масштаб
	0,06	2:1
Лист	Листов	1