

ВР/М.29524.8.013

√ Ra 2,5 (√)

Обозначение	D, мм	D1, мм	h, мм	d, мм	d1, мм	h1, мм	D2, мм	Кол-во отверстий, n	Примечание	Масса, кг
ВР/М.29524.8.013	150h12 <sub>(-0,4)</sub>	90 <sup>+0,4</sup>	18h12 <sub>(-0,18)</sub>	13	20	13	125	8	Рис. 1	1,30
ВР/М.29524.8.013-01	190h12 <sub>(-0,46)</sub>	130 <sup>+0,4</sup>	20h12 <sub>(-0,21)</sub>				165			2,05
ВР/М.29524.8.013-02	228h12 <sub>(-0,46)</sub>	175 <sup>+0,4</sup>					205			2,32
ВР/М.29524.8.013-03	320h12 <sub>(-0,57)</sub>	240 <sup>+0,4</sup>	25h12 <sub>(-0,21)</sub>	17	25	17	280	12	Рис. 2	5,94
ВР/М.29524.8.013-04	429h12 <sub>(-0,63)</sub>	350,5 <sup>+0,4</sup>					390			8,47

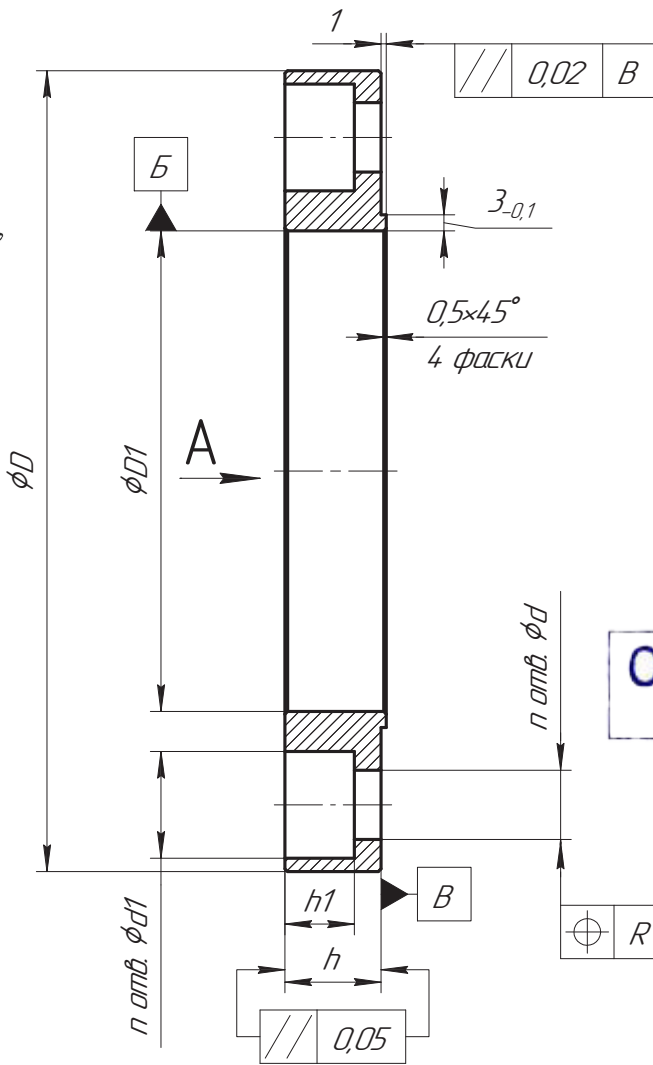


Рис. 1  
A(1:2)

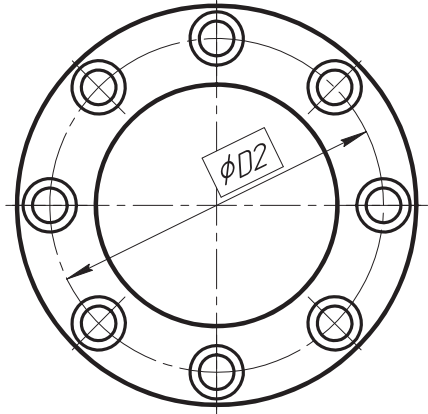
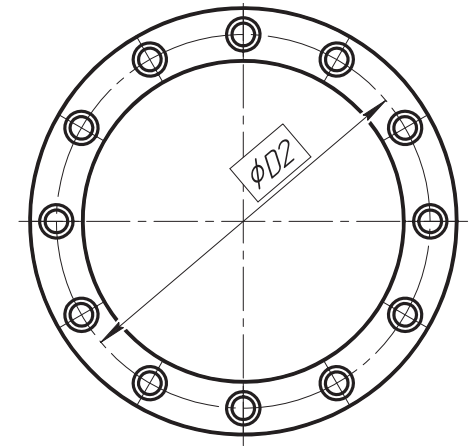


Рис. 2  
A(1:4)



**ОБ ИЗМЕНЕНИИ  
НЕ СООБЩАЕТСЯ**

- Общие допуски по ГОСТ 30893.1: H14, h14,  $\pm \frac{IT14}{2}$ .
- Общие допуски формы и расположения ГОСТ 30893.2-K.
- Неуказанные радиусы скругления внутренних углов R0,5max.

				ВР/М.29524.8.013			
Изм./лист	№ докум.	Подп.	Дата	Кольцо прижимное гнезда переходного с выступом	Лит.	Масса	Масштаб
Разраб.	Арестов	А.В.С.	02.09.2024		См. табл.	1:1	
Проб.	Безверхий	А.С.			Лист	Листов	1
Т.контр.	Соловьев			Сталь 40X ГОСТ 4543-71			
Н.контр.	Кочерга	В.В.		Копировал			
Утв.	Соловьев	С.В.		Формат А3			

ИВ. Колыгин  
Справ. №  
Согласовано: Нач. участка прессы  
Инд. № докум.  
Взам инд. №  
Лист и дата  
Инд. № подл.